



Thule Rapid System Kit 4046

> Instructions

DACIA Duster, 5-dr SUV 14-

Warning: Read the instructions carefully.

Instructions: Follow the steps A and B.

Security: Ensure the load is secured properly.

Weight Limit: The maximum weight capacity is **xx kg / xx lbs** plus the weight of the rack (**5 kg / 11 lbs**), resulting in a total maximum weight of **Max. 50 kg / 110 lbs**.

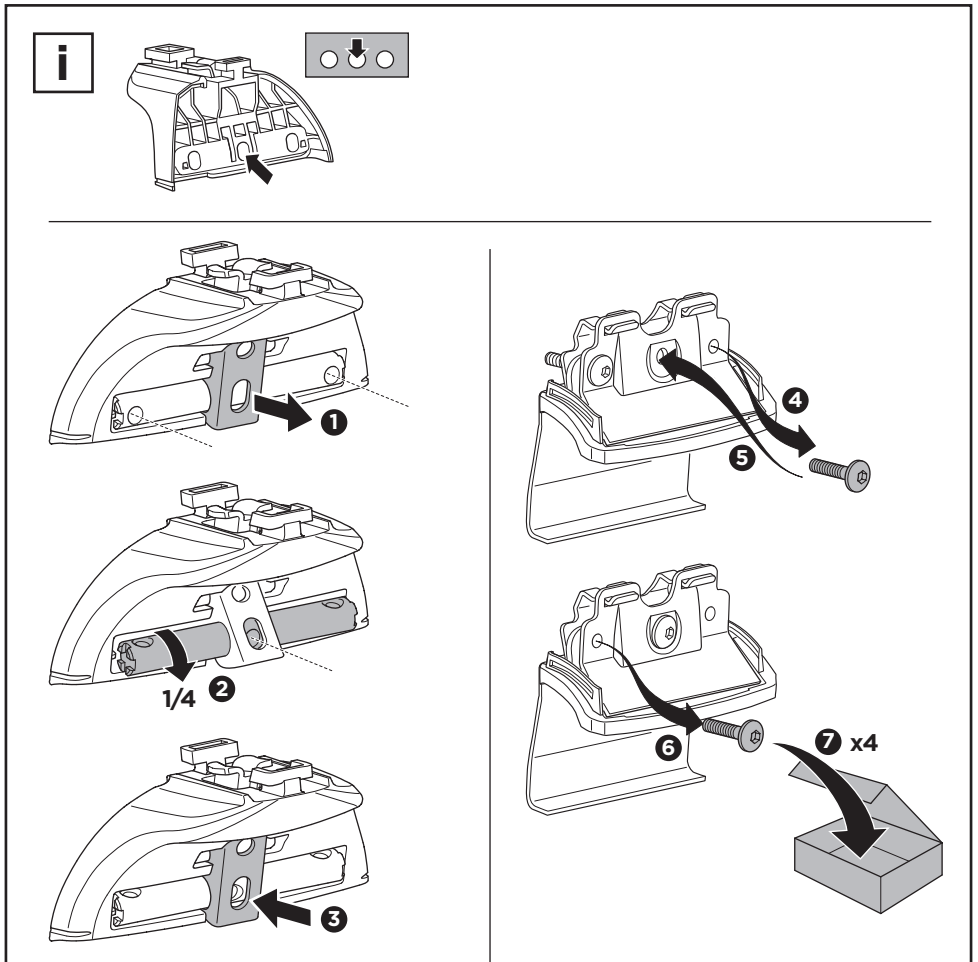
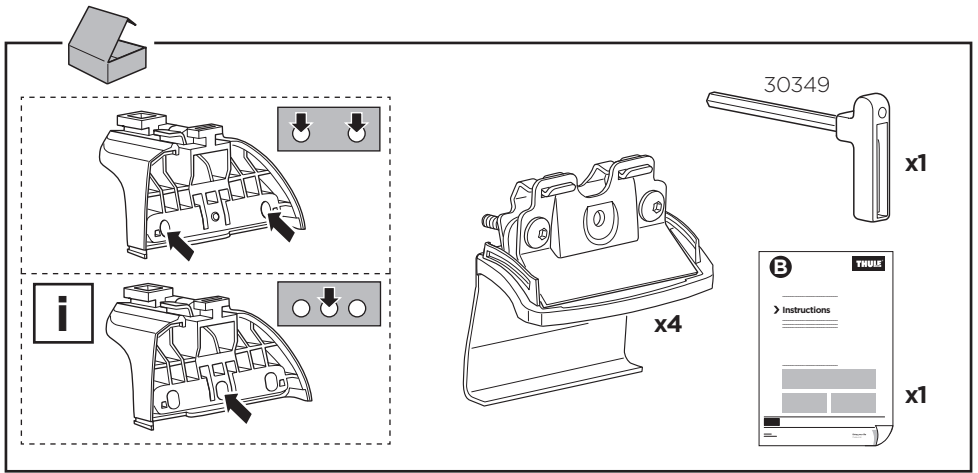
Speed Limit: The maximum speed limit is **80 km/h (50 Mph)** and **130 km/h (80 Mph)** when the load is secured. A warning triangle indicates a lower speed limit of **40 km/h (25 Mph)** when the load is not secured.

ISO 11154-E

184046

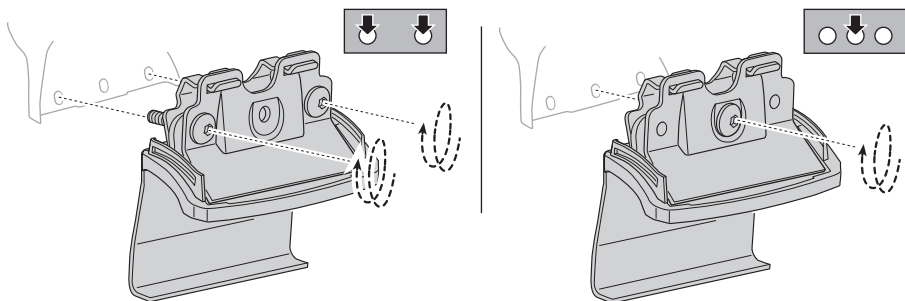
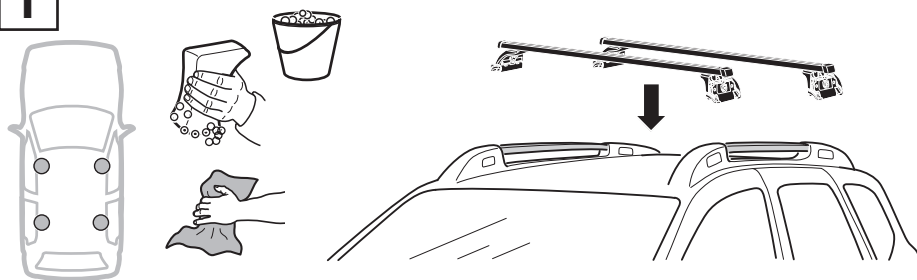
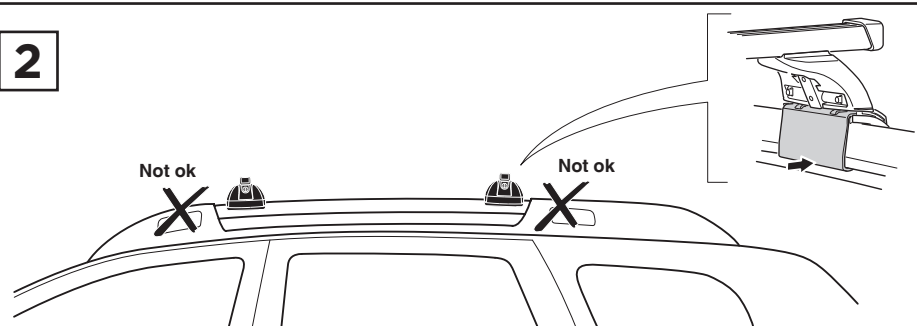
C.20141120
509-4046-01

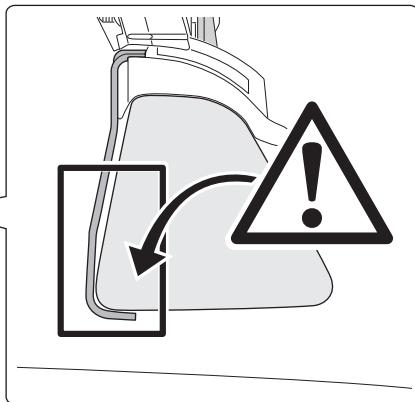
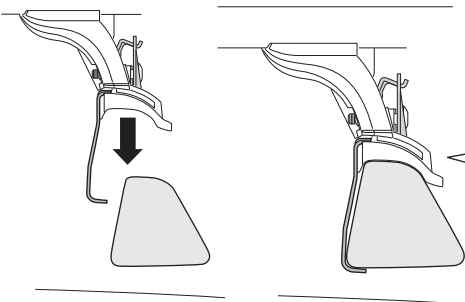
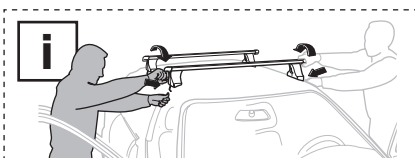
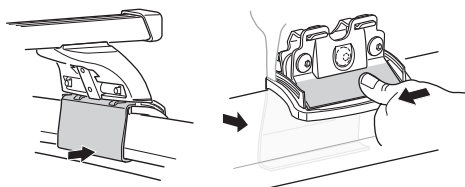
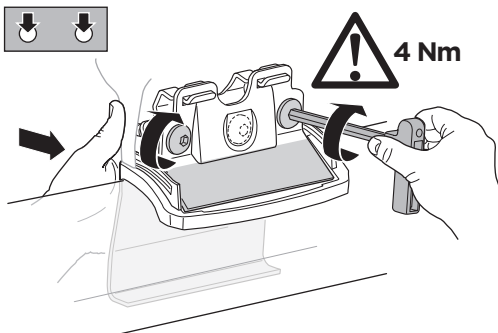
Bring your life
thule.com



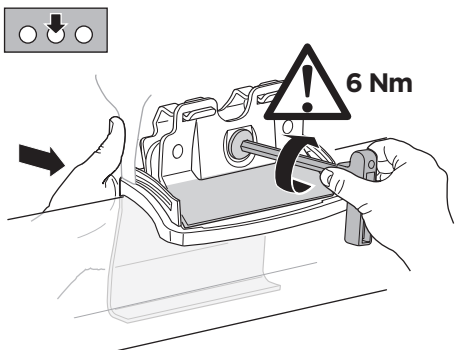
1

EN	Only a few turns	ET	Ainult mõni pööre	RO	Doar câteva rotiri
DE	Nur wenige Umdrehungen	LV	Tikai dažī apgrīzieni	HU	Csak néhány fordítás
FR	Quelques tours uniquement	LT	Tik keli pasukimai	EL	Μόνο λίγες περιστροφές
NL	Slechts enkele slagen	PL	Wystarczy kilka obrotów	TR	Yalnızca birkaç tur
IT	Solo qualche giro	RU	Только несколько оборотов		بعض دورات فقط
ES	Sólo algunas vueltas	UK	Лише декілька обертів		רק מספר סיבובים
PT	Noções básicas	BG	Само няколко завъртания	ZH	仅几圈
SV	Endast några varv	CS	Pouze několik otáček	JA	2～3回転のみ
DK	Kun nogle få omgange	SK	Len niekoľko otáčok	KO	몇 번만 돌리면 됨
NO	Bare noen få omdreininger	SL	Le nekaj obratov	TH	เพียงสองสามรอบ
FI	Vain muutama kierros	HR/BiH	Samo nekoliko okreta		

**i****2**

A**B****C**

- EN** Tighten alternately
DE Die Schrauben abwechselnd anziehen
FR Serrer alternativement chaque côté
NL Afwisselend aan de linker- en de rechterkant aandraaien
IT Alternare il serraggio delle viti
ES Apretar alternativamente
PT Aperte alternadamente
SV Dra åt växelvis
DK Spænd skiftevis
NO Trekk til vekselvis
FI Kierrä vuorotellen
ET Pinguldage vaheldumisi
LV Pievelciēt pamīšus
LT Užsukinėkite pakaitomis
PL Śruby dokręcaj naprzemiennie
RU Затягивайте попеременно
UK Затягти по чергово
BG Затегнете последователно
CS Pokręťta багаžnika dokręcaj dokręcaj naprzemiennie.
SK Doťahujte striedavo
SL Privijajte izmenično
RO Naizmenično zategnite
HR/BiH Strángeži alternativ
RU Egymástól függetlenül szorítandó
HU Zűfolytete evolálű
EL Dönüşümlü sikin
TR



إحكام الربط بالتناوب **AR**
 חזק לסיבוב **HE**

- ZH** 交替拧紧
JA 自動固定
KO 번갈아 조이기
TH ซึ้นไปสลับกัน

