

**Warranty**

- From the date of purchase, Tiger provides a 2-year warranty for this toilet seat on material and construction faults. Should a defect occur within this period, Tiger declares that it is prepared to repair the product. If it cannot be repaired, Tiger will offer a similar replacement session up to a maximum of the invoice value.
- No warranty is provided on:
  - defects arising as a result of injudicious or improper use
  - non-compliance or inadequate compliance with the cleaning instructions.
  - defects which the buyer or a third party has already attempted to repair
  - mechanical damage due to external influences (scratches, dents, wells)
  - damage caused by sitting or standing on the lid. The lid is designed to stop splashing water.
- This warranty applies provided that the purchase of the toilet seat can be proven by proof of purchase from your dealer.
- After this period there is the option to order parts through your dealer for a fee.

**Installation tips**

- Check that the dimensions of your toilet bowl correspond to the dimensions indicated on the product packaging.
- Unevenness in your ceramic toilet bowl can cause play with the seat.
- Any play at the rear buffers with the toilet bowl must not exceed 3 mm, this space between the seat and the pot ensures that it cannot break during use.
- Depending on the intensity of use, it is advisable, at your own discretion, to tighten the screws regularly to ensure permanent comfortable use.

**Cleaning instructions**

- For years of pleasure from your toilet seat, we recommend the following cleaning instructions:
- To prevent the effects of uric acid it is necessary to regularly clean the toilet seat, lid and hinges.
  - Never use abrasives, cleaning agents containing chlorine or hydrochloric acid, but instead choose a mild detergent.
  - The toilet seat, lid and hinges must not come into contact with the toilet cleaner as this is usually very aggressive and the vapours released affect the material.
  - Dry the seat and hinges using a dry cloth.
  - After cleaning the toilet bowl, leave the toilet seat and lid open for a few hours and preferably do not leave any detergent in the bowl.

**Garantie**

- Tiger geeft vanaf de aanschafdatum 2 jaar garantie op deze toiletzitting op materiaal- en constructiefouten. Mocht zich binnen dit termijn een defect voordoen, dan verklaart Tiger zich bereid om het product te repareren. Indien herstel niet mogelijk is zal Tiger een vergelijkbare vervangende zitting aanbieden tot een maximum van de factuurwaarde.
- Geen garantie wordt verleend op:
  - gebreken ontstaan als gevolg van onoordeelkundig of oneigenlijk gebruik
  - niet of onvoldoende in acht nemen van de reinigingsinstructie
  - gebreken waarop de koper zelf of een derde al een reparatiepoging heeft ondernomen
  - mechanische beschadigingen als gevolg van invloeden van buitenaf (krassen, deuken, putten)
  - schade als gevolg van zitten of staan op de deksel. De deksel is ontworpen om opspattend water tegen te houden.
- Deze garantie geldt op voorwaarde dat de aanschaf van de toiletzitting kan worden aangetoond door middel van een aankoopbewijs bij uw dealer.
- Na deze periode is er de mogelijkheid om via uw dealer onderdelen tegen vergoeding te bestellen.

**Installatie tips**

- Controleer of de afmetingen van uw toiletspot overeenkomen met de aangegeven maten op de verpakking van het product.
- Oneffenheden in uw keramieken toiletspot kunnen speling veroorzaken met de zitting.
- Eventuele speling bij de achterste buffers met de toiletspot mag niet meer zijn dan 3 mm, deze ruimte tussen de zitting en de pot zorgt ervoor dat deze niet kan breken tijdens gebruik.
- Afhankelijk van de intensiteit van gebruik is het raadzaam, naar eigen inzicht, regelmatig de schroeven aan te draaien voor blijvend comfortabel gebruik.

**Reinigingsinstructie**

- Voor jarenlang plezier van uw toiletzitting raden wij de volgende reinigingsinstructies aan:
- Om inwerking van urinezuur te voorkomen is het noodzakelijk zeer regelmatig de toiletzitting, deksel en scharnieren te reinigen.
  - Gebruik nooit schuurmiddelen, chloor- of zoutzuurhoudende schoonmaakmiddelen maar kies voor een mild schoonmaakmiddel.
  - Toiletzitting, deksel en scharnieren mogen niet in aanraking komen met het WC reinigingsmiddel aangezien dit meestal zeer agressief is en de vrijkomende dampen het materiaal aantasten
  - Droog de zitting en de scharnieren met een droge doek na.
  - Laat na het reinigen van de toiletspot de toiletzitting en deksel enkele uren open staan en laat bij voorkeur geen reinigingsmiddel in de pot staan.

**Garantie**

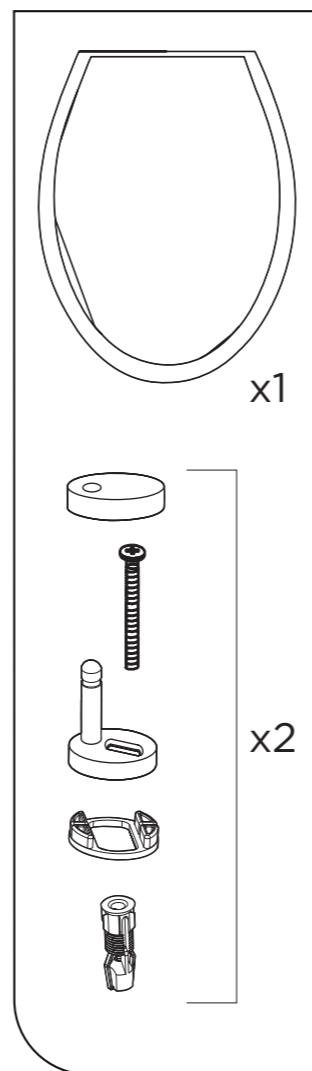
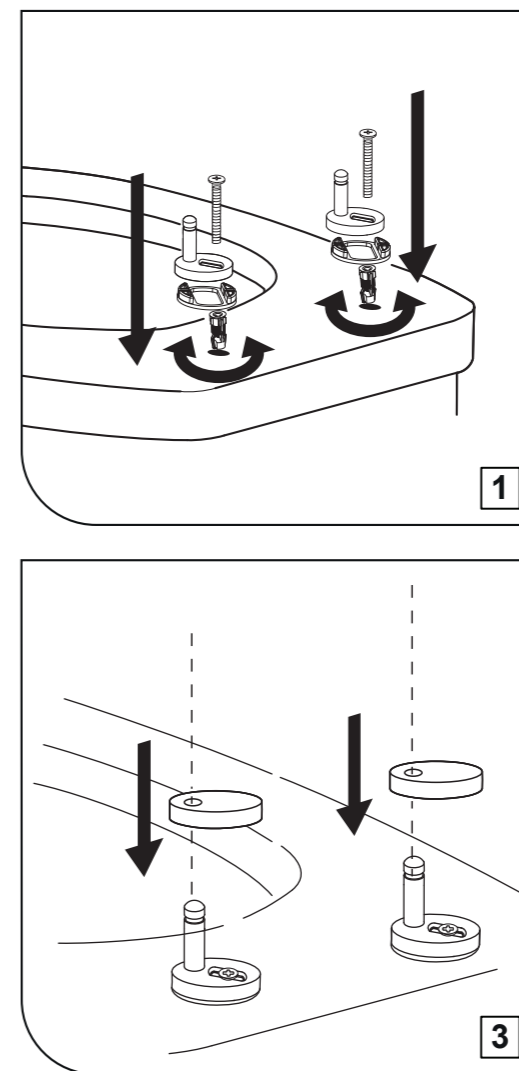
- Tiger propose une garantie de 2 ans à partir de la date d'achat cet abattant WC pour défauts matériels et de fabrication. S'il devait y avoir un défaut durant cette période, Tiger se déclare disposé à réparer le produit. Si une réparation s'avérait impossible, Tiger proposera un abattant semblable en remplacement du produit défectueux et dans la limite du montant de la facture.
- Aucune garantie ne sera accordée si :
  - les déficiences ont été causées par un usage impropre ou erroné
  - les instructions de nettoyage n'ont pas été scrupuleusement respectées
  - l'acheteur ou un tiers a préalablement essayé d'effectuer des réparations sur les déficiences soi-même
  - les défauts mécaniques proviennent de facteurs externes (rayures, impacts, trous)
  - les défauts sont survenus après s'être assis ou mis debout sur le couvercle. Le couvercle a été conçu pour éviter les éclaboussures d'eau.
- Cette garantie sur l'abattant WC n'est valable qu'à la seule condition de présenter une preuve d'achat valable de votre distributeur.
- Au-delà de cette période de garantie, vous avez la possibilité de commander les éléments nécessaires contre paiement, par le biais de votre distributeur.

**Conseils d'installation**

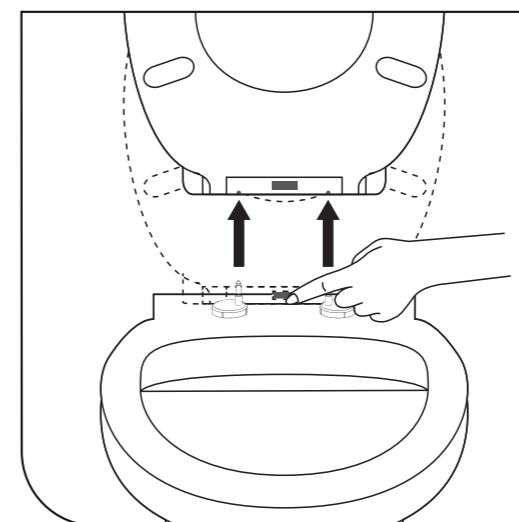
- Vérifiez si les dimensions de votre cuvette de toilettes correspondent aux dimensions indiquées sur l'emballage du produit.
- Les aspérités ou imperfections de votre cuvette de toilettes en céramique peuvent causer du jeu entre cette dernière et la lunette.
- Un éventuel jeu au niveau des charnières de fixation ne doit pas dépasser 3 mm, cet espace entre la lunette et la cuvette ayant pour but d'éviter les risques de casse lors de son usage.
- Selon l'intensité d'utilisation et votre propre jugement, il est recommandé de resserrer régulièrement les vis pour un confort continu.

**Instructions de nettoyage**

- Afin de profiter de votre abattant WC pendant de longues années, nous vous conseillons de suivre les instructions de nettoyage suivantes :
- Pour éviter l'action corrosive de l'acide urique il est important de nettoyer très régulièrement la lunette, le couvercle et les charnières.
  - N'utilisez jamais de produits abrasifs, à base de chlore ou d'acide chlorhydrique, mais choisissez plutôt un produit d'entretien doux.
  - La lunette, le couvercle et les charnières ne doivent pas entrer en contact avec le produit d'entretien des WC étant donné que ce dernier est en général très agressif, et que les vapeurs en émanant nuisent au matériau de l'abattant.
  - Séchez la lunette et les charnières avec un chiffon doux.
  - Laissez la lunette et le couvercle relevés quelques heures après le nettoyage de la cuvette des toilettes et ne laissez de préférence pas stagner de produit d'entretien dans la cuvette.

**Included:****How to install:**

2509.7.XX.46 - 2509.8.XX.46

**How to remove:**

D	
<b>Garantie</b>	
<span> </span> - <span> </span> Tiger <span> </span> gwarantuje dla tego WC-siedzi 2 lata gwarancji na materiał- i konstrukcyjne błędy. Wstępuje wewnątrz nazwanego terminu gwarancji, oświadcza, że produkt jest gotowy do naprawy. Jeśli produkt nie może być naprawiony, firma Tiger oferuje wymianę na podobny produkt o wartości nieprzekraczającej kwoty. <p><span> </span>-<span> </span>Gwarancja nie obejmuje:</p> <ul style="list-style-type: none"><li>wad spowodowanych uszkodzeniem lub niewłaściwym użyciu</li> <li>nie stosowania się lub nieprawidłowego stosowania się do instrukcji czyszczenia.</li> <li>wad, które kupujący lub strona trzecia próbowała naprawić</li> <li>uszkodzeń mechanicznych spowodowanych czynnikami zewnętrznymi (zadrapania, wyszczerbień, wgniecień)</li> <li>uszkodzeń spowodowanych siadaniem lub stawianiem na pokrywie. Pokrywa służy do zapobiegania rozchlapywaniu wody.</li></ul> <p><span> </span>-<span> </span>Niniejsza gwarancja obowiązuje pod warunkiem udokumentowania nabycia deski siedzowej poprzez przedstawienie dowodu zakupu produktu u jego dystrybutora.</p> <p><span> </span>-<span> </span>Po upływie tego okresu istnieje możliwość odpłatnego zamawiania części zamiennych u dystrybutora produktu.</p>	
<b>Installationshinweise</b>	
<span> </span> - <span> </span> Überprüfen Sie, ob die Abmessungen Ihres WC-Bekens mit den auf der Produktverpackung angegebenen Abmessungen übereinstimmen. <p><span> </span>-<span> </span>Falls Ihr keramisches WC-Bekken Unebenheiten aufweist, können diese zu einer ungenauen Anpassung des Sitzes führen.</p> <p><span> </span>-<span> </span>Der Abstand der hinteren WC-Sitz-Puffer zum WC-Bekken darf nicht mehr als 3 mm betragen; dieser Abstand zwischen dem WC-Sitz und dem Becken sorgt dafür, dass der Sitz während des Gebrauchs nicht brechen kann.</p> <p><span> </span>-<span> </span>In Abhängigkeit von der Intensität der Nutzung empfiehlt es sich, die Schrauben des WC-Sitzes regelmäßig anzuziehen, um einen dauerhaften Gebrauchskomfort zu gewährleisten.</p>	
<b>Reinigungshinweise</b>	
<span> </span> - <span> </span> Damit Sie sich noch viele Jahre an dem hochwertigen Design Ihres WC-Sitzes erfreuen können, empfehlen wir Ihnen, die folgenden Reinigungshinweise zu beachten: <ul style="list-style-type: none"><li>Um Beeinträchtigungen durch Harnsäure zu vermeiden, ist es erforderlich, regelmäßig den WC-Sitz, den Deckel und die Scharniere zu reinigen.</li> <li>Verwenden Sie bei der Reinigung keine Scheuermittel, chlor- oder salzsäurehaltigen Reinigungsmittel, sondern verwenden Sie einen möglichst milden Reiniger.</li> <li>WC-Sitz, Deckel und Scharniere sollten möglichst nicht mit WC-Reiniger in Berührung kommen, da diese meist sehr aggressiv sind und freiwerdende Dämpfe das Material des WC-Sitzes angreifen können.</li> <li>Trocknen Sie Sitz und Scharniere nach der Reinigung mit einem trockenen Tuch.</li> <li>Lassen Sie nach der Reinigung des WC-Bekens und des WC-Sitzes den Deckel einige Stunden geöffnet stehen und belassen Sie im WC-Bekken nach Möglichkeit kein Reinigungsmittel.</li></ul>	
E	
<b>Garantía</b>	
<span> </span> - <span> </span> Tiger ofrece a partir de la fecha de compra 2 años de garantía por fallos en materiales y de fabricación en este asiento de inodoro. En el caso de presentarse un fallo en ese plazo, Tiger se declara dispuesto a reparar el producto. Si no fuera posible la reparación del producto, Tiger se encargará de ofrecer un asiento de sustitución por el importe máximo de la factura. <p><span> </span>-<span> </span>No se ofrecerá garantía:</p> <ul style="list-style-type: none"><li>en caso de producirse fallos por un uso incompetente o inadecuado del producto</li> <li>en caso de no haberse tenido suficientemente en cuenta las instrucciones de limpieza</li> <li>en caso de fallos en los que el comprador o un tercero en su intención de reparar el producto</li> <li>en caso de producirse daños mecánicos como consecuencia de factores externos (rayaduras, abolladuras, perforaciones)</li> <li>en caso de daños producidos al sentarse o ponerse en pie sobre la tapa. La tapadera está diseñada para evitar las acumulaciones de agua.</li></ul> <p><span> </span>-<span> </span>Esta garantía es aplicable bajo la condición de que se pueda demostrar la compra del asiento de inodoro mediante un comprobante de su vendedor.</p> <p><span> </span>-<span> </span>Pasado este período, cabe la posibilidad de hacer pedidos de piezas por un importe a través de su vendedor.</p>	
PL	
<b>Gwarancja</b>	
<span> </span> - <span> </span> Począwszy od dnia zakupu firma Tiger udziela na tę deskę sedesową 2-letniej gwarancji w zakresie wad materiałowych i konstrukcyjnych. Jeśli w tym okresie ujawniona zostanie wada, firma Tiger oświadcza, że jest przygotowana do naprawy produktu. Jeśli produktu nie będzie można naprawić, firma Tiger zaoferuje wymianę na podobny produkt o wartości nieprzekraczającej zafakturowanej kwoty. <p><span> </span>-<span> </span>Gwarancja nie obejmuje:</p> <ul style="list-style-type: none"><li>wad spowodowanych wskutek nierozsądnego lub niewłaściwego użycia</li> <li>nie stosowania się lub nieprawidłowego stosowania się do instrukcji czyszczenia.</li> <li>wad, które kupujący lub strona trzecia próbowała naprawiać</li> <li>uszkodzeń mechanicznych spowodowanych czynnikami zewnętrznymi (zadrapań, wyszczerbień, wgniecień)</li> <li>uszkodzeń spowodowanych siadaniem lub stawianiem na pokrywie. Pokrywa służy do zapobiegania rozchlapywaniu wody.</li></ul> <p><span> </span>-<span> </span>Niniejsza gwarancja obowiązuje pod warunkiem udokumentowania nabycia deski siedzowej poprzez przedstawienie dowodu zakupu produktu u jego dystrybutora.</p> <p><span> </span>-<span> </span>Po upływie tego okresu istnieje możliwość odpłatnego zamawiania części zamiennych u dystrybutora produktu.</p>	
<b>Wskazówki dotyczące montażu</b>	
<span> </span> - <span> </span> Sprawdzić, czy wymiary miski wc odpowiadają wymiarom podanym na opakowaniu produktu. <p><span> </span>-<span> </span>Nierówności w ceramicznej misce wc mogą być przyczyną luzu między miską a deską.</p> <p><span> </span>-<span> </span>Jakikolwiek luz pomiędzy tylnymi ogranicznikami a miską wc nie może przekraczać 3 mm – przestrzeń tej wielkości pomiędzy deską a miską zapobiegnie potamaniu się produktu podczas jego użytkowania.</p> <p><span> </span>-<span> </span>W zależności od intensywności korzystania z produktu zaleca się regularne samodzielne dokręcanie śrub mocujących w celu zachowania nieprzerwanej wygody jego użytkowania.</p>	
<b>Instrukcja czyszczenia</b>	
<span> </span> - <span> </span> Aby zapewnić przyjemne korzystanie z deski sedesowej przez wiele lat, zalecamy stosować się do poniższej instrukcji czyszczenia: <p><span> </span>-<span> </span>Aby zapobiec działaniu kwasu moczowego, należy regularnie czyścić deskę sedesową, pokrywę i zawiasy.</p> <p><span> </span>-<span> </span>Nie stosować materiałów ściernych, ani środków czyszczących zawierających chlor lub kwas solny – najlepiej użyć łagodnego detergentu.</p> <p><span> </span>-<span> </span>Deska sedesowa, pokrywa oraz zawiasy nie powinny mieć kontaktu ze środkami do czyszczenia toalet, ponieważ są to zazwyczaj silnie działające produkty, których opary mogą uszkodzić materiał deski.</p> <p><span> </span>-<span> </span>Osuszyć deskę i zawiasy suchą szmatką.</p> <p><span> </span>-<span> </span>Po wyczyszczeniu miski wc pozostawić deskę sedesową oraz pokrywę otwarte przez kilka godzin i najlepiej nie pozostawiać w misce żadnego detergentu.</p>	
NO	
<b>Garanti</b>	
<span> </span> - <span> </span> Tiger gir fra og med anskaffelsesdatoen 2 års garanti på dette toalettsetet når det gjelder material- og konstruksjonsfeil. Skulle det oppstå en defekt innenfor dette tidsrommet, erklærer Tiger seg villig til å reparere produktet. Hvis det ikke er mulig å reparere produktet, vil Tiger tilby et tilsvarende sete som erstatning begrenset oppad til beløpet på fakturaen. <p><span> </span>-<span> </span>Garantien gjelder ikke:</p> <ul style="list-style-type: none"><li>skader som har oppstått som følge av uforsvarlig bruk eller bruk til andre formål enn det produktet er beregnet for</li> <li>når det ikke, eller i utilstrekkelig grad, er tatt hensyn til instruksjonene for rengjøring</li> <li>feil og mangler som kjøperen selv eller en tredjepart allerede har forsøkt å reparere</li> <li>mekaniske skader som er en følge av ytre påvirkning (riper, bulker, hull)</li> <li>skader som er en følge av at noen har sittet eller stått på lokket. Lokket er utformet for å hindre vann som spruter opp.</li></ul> <p>Garantien gjelder på betingelse av at anskaffelsen av toalettsetet kan dokumenteres gjennom et kjøpsbevis fra forhandleren.</p> <p><span> </span>-<span> </span>Etter denne perioden er det mulig å bestille reservedeler mot betaling gjennom din forhandler.</p>	
PT	
<b>Garantia</b>	
<span> </span> - <span> </span> A partir da data da compra, a Tiger dá 2 anos de garantia para esta tampa de sanita no que se refere ao material e a defeitos de construção. No caso de se verificar um defeito durante esse período, a Tiger está disposta a proceder à reparação do produto. No caso de não poder ser reparado, a Tiger disponibilizará a substituição por um artigo similar até ao valor máximo referido na fatura. <p><span> </span>-<span> </span>Não será dada qualquer garantia nas seguintes condições:</p> <ul style="list-style-type: none"><li>defeitos que se verifiquem devido a uma utilização negligente ou não adequada.</li> <li>não cumprimento ou procedimentos não adequados relativamente às instruções de limpeza.</li> <li>defeitos que tenham sido causados pelo comprador ou por uma terceira pessoa na tentativa de proceder a alguma reparação.</li> <li>danos mecânicos devido a influências externas (riscos, amolgadelas, perfurações).</li> <li>danos causados pela posição de sentado (a) ou em pé no tampo. O tampo está concebido para não permitir salpicos de água.</li></ul> <p><span> </span>-<span> </span>Esta garantia só se aplica se a compra da tampa da sanita for comprovada pela prova de compra do lojista que a vendeu.</p> <p><span> </span>-<span> </span>Após o período da garantia, existe a possibilidade de comprar peças através do seu lojista, as quais terão de ser pagas.</p>	
I	
<b>Garanzia</b>	
<span> </span> - <span> </span> Tiger fornisce 2 anni di garanzia a partire dalla data di acquisto.su questo sedile per WC al riguardo di difetti di materiali e di costruzione. Nel caso in cui entro tale periodo venga rilevato un difetto, Tiger dichiara di essere pronta a riparare il prodotto. Se la riparazione non è possibile, Tiger offrirà un sedile sostitutivo simile fino al massimo del valore della fattura <p><span> </span>-<span> </span>Nessuna garanzia è fornita su:</p> <ul style="list-style-type: none"><li>difetti si verificano a causa di uso improprio o inesperto</li> <li>non rispettano o non si rispettano sufficientemente le istruzioni di pulizia</li> <li>difetti sui quali l'acquirente stesso o una terza parte ha già tentato riparazione</li> <li>danni meccanici dovuti a influenze esterne (graffi, ammaccature, buchi)</li> <li>danni dovuti a posizione seduta o in piedi sul coperchio. Il coperchio è progettato per fermare gli spruzzi d'acqua.</li></ul> <p>Questa garanzia si applica a condizione che l'acquisto del sedile del water possa essere dimostrato mediante una ricevuta di acquisto del rivenditore.- Dopo questo periodo, è possibile ordinare parti a pagamento tramite il proprio rivenditore.</p>	
NO	
<b>Installasjonstips</b>	
<span> </span> - <span> </span> Kontroller om målene på klosettet samsvarer med målene som er angitt på emballasjen til produktet. Ujevnheter i det keramiske klosettet kan føre til en glipp mellom klosett og sete. <p><span> </span>-<span> </span>Eventuell glipp mellom de bakerste bufferne og klosettet må ikke være mer enn 3 mm, dette mellomrommet mellom setet og klosettet sørger for at dette ikke kan sprekke under bruk.</p> <p><span> </span>-<span> </span>Avhengig av hvor hyppig bruken er, er det fornuftig å sjekke om skruene bør strammes for på den måten å sørge for varig, komfortabel bruk.</p>	
<b>Rengjøringsinstruksjon</b>	
<span> </span> - <span> </span> For at du skal ha glede av toalettsetet i mange år anbefaler vi følgende rengjøringsinstruksjon: <p><span> </span>-<span> </span>For å hindre at urinsyre fester seg er det nødvendig å rengjøre toalettsetet, lokket og hengslene med jevne mellomrom.</p> <p><span> </span>-<span> </span>Bruk aldri skurepulver eller rengjøringsmidler som inneholder klor eller saltsyre. Velg heller et mildt rengjøringsmiddel.</p> <p><span> </span>-<span> </span>Toalettsete, lokk og hengsler må ikke komme i berøring med WC-rens. Dette er gjerne svært aggressive midler, og dampene som blir frigjort, kan angripe materialet.</p> <p><span> </span>-<span> </span>Tørk av setet og hengslene med en tørr klut etter rengjøringen.</p> <p><span> </span>-<span> </span>Etter rengjøringen av klosettet og toalettsetet bør du la lokket stå åpent noen timer. La det helst ikke være igjen rengjøringsmiddel i klosettet.</p>	
D	
<b>Dicas para instalação</b>	
<span> </span> - <span> </span> Verifique se as medidas da sua sanita correspondem às medidas indicadas na embalagem do produto. <p><span> </span>-<span> </span>Não pode haver qualquer desnível na sanita de cerâmica que cause o deslocamento da tampa.</p> <p><span> </span>-<span> </span>Qualquer deslocamento das peças traseiras relativamente à sanita não pode exceder os 3 mm, este espaço entre a tampa e a sanita assegura que a tampa não se quebra durante a utilização.</p> <p><span> </span>-<span> </span>E m função da intensidade da utilização, é aconselhável, pelo seu próprio interesse, que aperte regularmente os parafusos a fim de assegurar uma utilização confortável de forma permanente.</p>	
<b>Instruções de limpeza</b>	
<span> </span> - <span> </span> Para que tenha anos de boa utilização da sua tampa de sanita, recomendamos que siga as seguintes instruções de limpeza: <p><span> </span>-<span> </span>A fim de prevenir os efeitos do ácido úrico é necessário que limpe a tampa da sanita, o tampo e dobradiças.</p> <p><span> </span>-<span> </span>Nunca utilize produtos abrasivos, agentes de limpeza que contenham cloro ou ácido clorídrico, na substituição destes utilize um detergente neutro.</p> <p><span> </span>-<span> </span>A tampa da sanita, o tampo e as dobradiças não podem entrar em contacto com o produto de limpeza da sanita, uma vez que, de uma forma geral é muito agressivo e os vapores libertados afetam o material da tampa.</p> <p><span> </span>-<span> </span>Seque a tampa da sanita e as dobradiças utilizando um pano seco.</p> <p><span> </span>-<span> </span>Depois de limpar a sanita, deixe a tampa da sanita e o tampo abertos durante algumas horas e, de preferência não deixe qualquer detergente na sanita.</p>	
<b>Suggerimenti per l'installazione</b>	
<span> </span> - <span> </span> Controllare che le dimensioni della tazza del WC corrispondano alle dimensioni indicate sulla confezione del prodotto. <p><span> </span>-<span> </span>Le irregolarità della tazza del water in ceramica possono causare gioco con il sedile.</p> <p><span> </span>-<span> </span>Qualsiasi gioco nei buffer posteriore del water non deve superare i 3 mm, questo spazio tra il sedile e la tazza assicura che il sedile non si rompa durante l'uso.</p> <p><span> </span>-<span> </span>A seconda dell'intensità di utilizzo, è consigliabile, a nostra parere, serrare regolarmente le viti per un uso continuato e confortevole.</p>	
<b>Istruzioni per la pulizia</b>	
<span> </span> - <span> </span> Per anni di piacevole uso del sedile del water raccomandiamo le seguenti istruzioni di pulizia: <p><span> </span>-<span> </span>Per prevenire gli effetti dell'acido urico, è necessario pulire il sedile del water, il coperchio e le cerniere molto regolarmente.</p> <p><span> </span>-<span> </span>Non usare mai detersivi abrasivi, cloro o acido cloridrico, optare per un detergente delicato.</p> <p><span> </span>-<span> </span>Il sedile del WC, il coperchio e le cerniere non devono venire a contatto con il detersivo per WC in quanto questo è solitamente molto aggressivo e i vapori rilasciati hanno effetto sul materiale</p> <p><span> </span>-<span> </span>Asciugare il sedile e le cerniere con un panno asciutto.</p> <p><span> </span>-<span> </span>Dopo aver pulito il water, lasciare il sedile del water e il coperchio aperti per alcune ore e preferibilmente non lasciare alcun detersivo nella tazza.</p>	

D	
<b>Garantie</b>	
<span> </span> - <span> </span> Tiger <span> </span> gwarantuje dla tego WC-siedzi 2 lata gwarancji na materiał- i konstrukcyjne błędy. Wstępuje wewnątrz nazwanego terminu gwarancji, oświadcza, że produkt jest gotowy do naprawy. Jeśli produkt nie może być naprawiony, firma Tiger oferuje wymianę na podobny produkt o wartości nieprzekraczającej kwoty. <p><span> </span>-<span> </span>Gwarancja nie obejmuje:</p> <ul style="list-style-type: none"><li>wad spowodowanych uszkodzeniem lub niewłaściwym użyciu</li> <li>nie stosowania się lub nieprawidłowego stosowania się do instrukcji czyszczenia.</li> <li>wad, które kupujący lub strona trzecia próbowała naprawić</li> <li>uszkodzeń mechanicznych spowodowanych czynnikami zewnętrznymi (zadrapań, wyszczerbień, wgniecień)</li> <li>uszkodzeń spowodowanych siadaniem lub stawianiem na pokrywie. Pokrywa służy do zapobiegania rozchlapywaniu wody.</li></ul> <p><span> </span>-<span> </span>Niniejsza gwarancja obowiązuje pod warunkiem udokumentowania nabycia deski siedzowej poprzez przedstawienie dowodu zakupu produktu u jego dystrybutora.</p> <p><span> </span>-<span> </span>Po upływie tego okresu istnieje możliwość odpłatnego zamawiania części zamiennych u dystrybutora produktu.</p>	
<b>Installationshinweise</b>	
<span> </span> - <span> </span> Überprüfen Sie, ob die Abmessungen Ihres WC-Bekens mit den auf der Produktverpackung angegebenen Abmessungen übereinstimmen. <p><span> </span>-<span> </span>Falls Ihr keramisches WC-Bekken Unebenheiten aufweist, können diese zu einer ungenauen Anpassung des Sitzes führen.</p> <p><span> </span>-<span> </span>Der Abstand der hinteren WC-Sitz-Puffer zum WC-Bekken darf nicht mehr als 3 mm betragen; dieser Abstand zwischen dem WC-Sitz und dem Becken sorgt dafür, dass der Sitz während des Gebrauchs nicht brechen kann.</p> <p><span> </span>-<span> </span>In Abhängigkeit von der Intensität der Nutzung empfiehlt es sich, die Schrauben des WC-Sitzes regelmäßig anzuziehen, um einen dauerhaften Gebrauchskomfort zu gewährleisten.</p>	
<b>Reinigungshinweise</b>	
<span> </span> - <span> </span> Damit Sie sich noch viele Jahre an dem hochwertigen Design Ihres WC-Sitzes erfreuen können, empfehlen wir Ihnen, die folgenden Reinigungshinweise zu beachten: <ul style="list-style-type: none"><li>Um Beeinträchtigungen durch Harnsäure zu vermeiden, ist es erforderlich, regelmäßig den WC-Sitz, den Deckel und die Scharniere zu reinigen.</li> <li>Verwenden Sie bei der Reinigung keine Scheuermittel, chlor- oder salzsäurehaltigen Reinigungsmittel, sondern verwenden Sie einen möglichst milden Reiniger.</li> <li>WC-Sitz, Deckel und Scharniere sollten möglichst nicht mit WC-Reiniger in Berührung kommen, da diese meist sehr aggressiv sind und freiwerdende Dämpfe das Material des WC-Sitzes angreifen können.</li> <li>Trocknen Sie Sitz und Scharniere nach der Reinigung mit einem trockenen Tuch.</li> <li>Lassen Sie nach der Reinigung des WC-Bekens und des WC-Sitzes den Deckel einige Stunden geöffnet stehen und belassen Sie im WC-Bekken nach Möglichkeit kein Reinigungsmittel.</li></ul>	
E	
<b>Garantía</b>	
<span> </span> - <span> </span> Tiger ofrece a partir de la fecha de compra 2 años de garantía por fallos en materiales y de fabricación en este asiento de inodoro. En el caso de presentarse un fallo en ese plazo, Tiger se declara dispuesto a reparar el producto. Si no fuera posible la reparación del producto, Tiger se encargará de ofrecer un asiento de sustitución por el importe máximo de la factura. <p><span> </span>-<span> </span>No se ofrecerá garantía:</p> <ul style="list-style-type: none"><li>en caso de producirse fallos por un uso incompetente o inadecuado del producto</li> <li>en caso de no haberse tenido suficientemente en cuenta las instrucciones de limpieza</li> <li>en caso de fallos en los que el comprador o un tercero en su intención de reparar el producto</li> <li>en caso de producirse daños mecánicos como consecuencia de factores externos (rayaduras, abolladuras, perforaciones)</li> <li>en caso de daños producidos al sentarse o ponerse en pie sobre la tapa. La tapadera está diseñada para evitar las acumulaciones de agua.</li></ul> <p><span> </span>-<span> </span>Esta garantía es aplicable bajo la condición de que se pueda demostrar la compra del asiento de inodoro mediante un comprobante de su vendedor.</p> <p><span> </span>-<span> </span>Pasado este período, cabe la posibilidad de hacer pedidos de piezas por un importe a través de su vendedor.</p>	
PL	
<b>Gwarancja</b>	
<span> </span> - <span> </span> Począwszy od dnia zakupu firma Tiger udziela na tę deskę sedesową 2-letniej gwarancji w zakresie wad materiałowych i konstrukcyjnych. Jeśli w tym okresie ujawniona zostanie wada, firma Tiger oświadcza, że jest przygotowana do naprawy produktu. Jeśli produktu nie będzie można naprawić, firma Tiger zaoferuje wymianę na podobny produkt o wartości nieprzekraczającej zafakturowanej kwoty. <p><span> </span>-<span> </span>Gwarancja nie obejmuje:</p> <ul style="list-style-type: none"><li>wad spowodowanych wskutek nierozsądnego lub niewłaściwego użycia</li> <li>nie stosowania się lub nieprawidłowego stosowania się do instrukcji czyszczenia.</li> <li>wad, które kupujący lub strona trzecia próbowała naprawiać</li> <li>uszkodzeń mechanicznych spowodowanych czynnikami zewnętrznymi (zadrapań, wyszczerbień, wgniecień)</li> <li>uszkodzeń spowodowanych siadaniem lub stawianiem na pokrywie. Pokrywa służy do zapobiegania rozchlapywaniu wody.</li></ul> <p><span> </span>-<span> </span>Niniejsza gwarancja obowiązuje pod warunkiem udokumentowania nabycia deski siedzowej poprzez przedstawienie dowodu zakupu produktu u jego dystrybutora.</p> <p><span> </span>-<span> </span>Po upływie tego okresu istnieje możliwość odpłatnego zamawiania części zamiennych u dystrybutora produktu.</p>	
<b>Wskazówki dotyczące montażu</b>	
<span> </span> - <span> </span> Sprawdzić, czy wymiary miski wc odpowiadają wymiarom podanym na opakowaniu produktu. <p><span> </span>-<span> </span>Nierówności w ceramicznej misce wc mogą być przyczyną luzu między miską a deską.</p> <p><span> </span>-<span> </span>Jakikolwiek luz pomiędzy tylnymi ogranicznikami a miską wc nie może przekraczać 3 mm – przestrzeń tej wielkości pomiędzy deską a miską zapobiegnie potamaniu się produktu podczas jego użytkowania.</p> <p><span> </span>-<span> </span>W zależności od intensywności korzystania z produktu zaleca się regularne samodzielne dokręcanie śrub mocujących w celu zachowania nieprzerwanej wygody jego użytkowania.</p>	
<b>Instrukcja czyszczenia</b>	
<span> </span> - <span> </span> Aby zapewnić przyjemne korzystanie z deski sedesowej przez wiele lat, zalecamy stosować się do poniższej instrukcji czyszczenia: <p><span> </span>-<span> </span>Aby zapobiec działaniu kwasu moczowego, należy regularnie czyścić deskę sedesową, pokrywę i zawiasy.</p> <p><span> </span>-<span> </span>Nie stosować materiałów ściernych, ani środków czyszczących zawierających chlor lub kwas solny – najlepiej użyć łagodnego detergentu.</p> <p><span> </span>-<span> </span>Deska sedesowa, pokrywa oraz zawiasy nie powinny mieć kontaktu ze środkami do czyszczenia toalet, ponieważ są to zazwyczaj silnie działające produkty, których opary mogą uszkodzić materiał deski.</p> <p><span> </span>-<span> </span>Osuszyć deskę i zawiasy suchą szmatką.</p> <p><span> </span>-<span> </span>Po wyczyszczeniu miski wc pozostawić deskę sedesową oraz pokrywę otwarte przez kilka godzin i najlepiej nie pozostawiać w misce żadnego detergentu.</p>	
NO	
<b>Garanti</b>	
<span> </span> - <span> </span> Tiger gir fra og med anskaffelsesdatoen 2 års garanti på dette toalettsetet når det gjelder material- og konstruksjonsfeil. Skulle det oppstå en defekt innenfor dette tidsrommet, erklærer Tiger seg villig til å reparere produktet. Hvis det ikke er mulig å reparere produktet, vil Tiger tilby et tilsvarende sete som erstatning begrenset oppad til beløpet på fakturaen. <p><span> </span>-<span> </span>Garantien gjelder ikke:</p> <ul style="list-style-type: none"><li>skader som har oppstått som følge av uforsvarlig bruk eller bruk til andre formål enn det produktet er beregnet for</li> <li>når det ikke, eller i utilstrekkelig grad, er tatt hensyn til instruksjonene for rengjøring</li> <li>feil og mangler som kjøperen selv eller en tredjepart allerede har forsøkt å reparere</li> <li>mekaniske skader som er en følge av ytre påvirkning (riper, bulker, hull)</li> <li>skader som er en følge av at noen har sittet eller stått på lokket. Lokket er utformet for å hindre vann som spruter opp.</li></ul> <p>Garantien gjelder på betingelse av at anskaffelsen av toalettsetet kan dokumenteres gjennom et kjøpsbevis fra forhandleren.</p> <p><span> </span>-<span> </span>Etter denne perioden er det mulig å bestille reservedeler mot betaling gjennom din forhandler.</p>	
I	
<b>Garanzia</b>	
<span> </span> - <span> </span> Tiger fornisce 2 anni di garanzia a partire dalla data di acquisto.su questo sedile per WC al riguardo di difetti di materiali e di costruzione. Nel caso in cui entro tale periodo venga rilevato un difetto, Tiger dichiara di essere pronta a riparare il prodotto. Se la riparazione non è possibile, Tiger offrirà un sedile sostitutivo simile fino al massimo del valore della fattura <p><span> </span>-<span> </span>Nessuna garanzia è fornita su:</p> <ul style="list-style-type: none"><li>difetti si verificano a causa di uso improprio o inesperto</li> <li>non rispettano o non si rispettano sufficientemente le istruzioni di pulizia</li> <li>difetti sui quali l'acquirente stesso o una terza parte ha già tentato riparazione</li> <li>danni meccanici dovuti a influenze esterne (graffi, ammaccature, buchi)</li> <li>danni dovuti a posizione seduta o in piedi sul coperchio. Il coperchio è progettato per fermare gli spruzzi d'acqua.</li></ul> <p>Questa garanzia si applica a condizione che l'acquisto del sedile del water possa essere dimostrato mediante una ricevuta di acquisto del rivenditore.- Dopo questo periodo, è possibile ordinare parti a pagamento tramite il proprio rivenditore.</p>	
NO	
<b>Installasjonstips</b>	
<span> </span> - <span> </span> Kontroller om målene på klosettet samsvarer med målene som er angitt på emballasjen til produktet. Ujevnheter i det keramiske klosettet kan føre til en glipp mellom klosett og sete. <p><span> </span>-<span> </span>Eventuell glipp mellom de bakerste bufferne og klosettet må ikke være mer enn 3 mm, dette mellomrommet mellom setet og klosettet sørger for at dette ikke kan sprekke under bruk.</p> <p><span> </span>-<span> </span>Avhengig av hvor hyppig bruken er, er det fornuftig å sjekke om skruene bør strammes for på den måten å sørge for varig, komfortabel bruk.</p>	
<b>Rengjøringsinstruksjon</b>	
<span> </span> - <span> </span> For at du skal ha glede av toalettsetet i mange år anbefaler vi følgende rengjøringsinstruksjon: <p><span> </span>-<span> </span>For å hindre at urinsyre fester seg er det nødvendig å rengjøre toalettsetet, lokket og hengslene med jevne mellomrom.</p> <p><span> </span>-<span> </span>Bruk aldri skurepulver eller rengjøringsmidler som inneholder klor eller saltsyre. Velg heller et mildt rengjøringsmiddel.</p> <p><span> </span>-<span> </span>Toalettsete, lokk og hengsler må ikke komme i berøring med WC-rens. Dette er gjerne svært aggressive midler, og dampene som blir frigjort, kan angripe materialet.</p> <p><span> </span>-<span> </span>Tørk av setet og hengslene med en tørr klut etter rengjøringen.</p> <p><span> </span>-<span> </span>Etter rengjøringen av klosettet og toalettsetet bør du la lokket stå åpent noen timer. La det helst ikke være igjen rengjøringsmiddel i klosettet.</p>	
D	
<b>Dicas para instalação</b>	
<span> </span> - <span> </span> Verifique se as medidas da sua sanita correspondem às medidas indicadas na embalagem do produto. <p><span> </span>-<span> </span>Não pode haver qualquer desnível na sanita de cerâmica que cause o deslocamento da tampa.</p> <p><span> </span>-<span> </span>Qualquer deslocamento das peças traseiras relativamente à sanita não pode exceder os 3 mm, este espaço entre a tampa e a sanita assegura que a tampa não se quebra durante a utilização.</p> <p><span> </span>-<span> </span>E m função da intensidade da utilização, é aconselhável, pelo seu próprio interesse, que aperte regularmente os parafusos a fim de assegurar uma utilização confortável de forma permanente.</p>	
<b>Instruções de limpeza</b>	
<span> </span> - <span> </span> Para que tenha anos de boa utilização da sua tampa de sanita, recomendamos que siga as seguintes instruções de limpeza: <p><span> </span>-<span> </span>A fim de prevenir os efeitos do ácido úrico é necessário que limpe a tampa da sanita, o tampo e dobradiças.</p> <p><span> </span>-<span> </span>Nunca utilize produtos abrasivos, agentes de limpeza que contenham cloro ou ácido clorídrico, na substituição destes utilize um detergente neutro.</p> <p><span> </span>-<span> </span>A tampa da sanita, o tampo e as dobradiças não podem entrar em contacto com o produto de limpeza da sanita, uma vez que, de uma forma geral é muito agressivo e os vapores libertados afetam o material da tampa.</p> <p><span> </span>-<span> </span>Seque a tampa da sanita e as dobradiças utilizando um pano seco.</p> <p><span> </span>-<span> </span>Depois de limpar a sanita, deixe a tampa da sanita e o tampo abertos durante algumas horas e, de preferência não deixe qualquer detergente na sanita.</p>	
<b>Suggerimenti per l'installazione</b>	
<span> </span> - <span> </span> Controllare che le dimensioni della tazza del WC corrispondano alle dimensioni indicate sulla confezione del prodotto. <p><span> </span>-<span> </span>Le irregolarità della tazza del water in ceramica possono causare gioco con il sedile.</p> <p><span> </span>-<span> </span>Qualsiasi gioco nei buffer posteriore del water non deve superare i 3 mm, questo spazio tra il sedile e la tazza assicura che il sedile non si rompa durante l'uso.</p> <p><span> </span>-<span> </span>A seconda dell'intensità di utilizzo, è consigliabile, a nostra parere, serrare regolarmente le viti per un uso continuato e confortevole.</p>	
<b>Istruzioni per la pulizia</b>	
<span> </span> - <span> </span> Per anni di piacevole uso del sedile del water raccomandiamo le seguenti istruzioni di pulizia: <p><span> </span>-<span> </span>Per prevenire gli effetti dell'acido urico, è necessario pulire il sedile del water, il coperchio e le cerniere molto regolarmente.</p> <p><span> </span>-<span> </span>Non usare mai detersivi abrasivi, cloro o acido cloridrico, optare per un detergente delicato.</p> <p><span> </span>-<span> </span>Il sedile del WC, il coperchio e le cerniere non devono venire a contatto con il detersivo per WC in quanto questo è solitamente molto aggressivo e i vapori rilasciati hanno effetto sul materiale</p> <p><span> </span>-<span> </span>Asciugare il sedile e le cerniere con un panno asciutto.</p> <p><span> </span>-<span> </span>Dopo aver pulito il water, lasciare il sedile del water e il coperchio aperti per alcune ore e preferibilmente non lasciare alcun detersivo nella tazza.</p>	

D	
<b>Garantie</b>	
<span> </span> - <span> </span> Tiger <span> </span> gwarantuje dla tego WC-siedzi 2 lata gwarancji na materiał- i konstrukcyjne błędy. Wstępuje wewnątrz nazwanego terminu gwarancji, oświadcza, że produkt jest gotowy do naprawy. Jeśli produkt nie może być naprawiony, firma Tiger oferuje wymianę na podobny produkt o wartości nieprzekraczającej kwoty. <p><span> </span>-<span> </span>Gwarancja nie obejmuje:</p> <ul style="list-style-type: none"><li>wad spowodowanych uszkodzeniem lub niewłaściwym użyciu</li> <li>nie stosowania się lub nieprawidłowego stosowania się do instrukcji czyszczenia.</li> <li>wad, które kupujący lub strona trzecia próbowała naprawić</li> <li>uszkodzeń mechanicznych spowodowanych czynnikami zewnętrznymi (zadrapań, wyszczerbień, wgniecień)</li> <li>uszkodzeń spowodowanych siadaniem lub stawianiem na pokrywie. Pokrywa służy do zapobiegania rozchlapywaniu wody.</li></ul> <p><span> </span>-<span> </span>Niniejsza gwarancja obowiązuje pod warunkiem udokumentowania nabycia deski siedzowej poprzez przedstawienie dowodu zakupu produktu u jego dystrybutora.</p> <p><span> </span>-<span> </span>Po upływie tego okresu istnieje możliwość odpłatnego zamawiania części zamiennych u dystrybutora produktu.</p>	
<b>Installationshinweise</b>	
<span> </span> - <span> </span> Überprüfen Sie, ob die Abmessungen Ihres WC-Bekens mit den auf der Produktverpackung angegebenen Abmessungen übereinstimmen. <p><span> </span>-<span> </span>Falls Ihr keramisches WC-Bekken Unebenheiten aufweist, können diese zu einer ungenauen Anpassung des Sitzes führen.</p> <p><span> </span>-<span> </span>Der Abstand der hinteren WC-Sitz-Puffer zum WC-Bekken darf nicht mehr als 3 mm betragen; dieser Abstand zwischen dem WC-Sitz und dem Becken sorgt dafür, dass der Sitz während des Gebrauchs nicht brechen kann.</p> <p><span> </span>-<span> </span>In Abhängigkeit von der Intensität der Nutzung empfiehlt es sich, die Schrauben des WC-Sitzes regelmäßig anzuziehen, um einen dauerhaften Gebrauchskomfort zu gewährleisten.</p>	
<b>Reinigungshinweise</b>	
<span> </span> - <span> </span> Damit Sie sich noch viele Jahre an dem hochwertigen Design Ihres WC-Sitzes erfreuen können, empfehlen wir Ihnen, die folgenden Reinigungshinweise zu beachten: <ul style="list-style-type: none"><li>Um Beeinträchtigungen durch Harnsäure zu vermeiden, ist es erforderlich, regelmäßig den WC-Sitz, den Deckel und die Scharniere zu reinigen.</li> <li>Verwenden Sie bei der Reinigung keine Scheuermittel, chlor- oder salzsäurehaltigen Reinigungsmittel, sondern verwenden Sie einen möglichst milden Reiniger.</li> <li>WC-Sitz, Deckel und Scharniere sollten möglichst nicht mit WC-Reiniger in Berührung kommen, da diese meist sehr aggressiv sind und freiwerdende Dämpfe das Material des WC-Sitzes angreifen können.</li> <li>Trocknen Sie Sitz und Scharniere nach der Reinigung mit einem trockenen Tuch.</li> <li>Lassen Sie nach der Reinigung des WC-Bekens und des WC-Sitzes den Deckel einige Stunden geöffnet stehen und belassen Sie im WC-Bekken nach Möglichkeit kein Reinigungsmittel.</li></ul>	
E	
<b>Garantía</b>	
<span> </span> - <span> </span> Tiger ofrece a partir de la fecha de compra 2 años de garantía por fallos en materiales y de fabricación en este asiento de inodoro. En el caso de presentarse un fallo en ese plazo, Tiger se declara dispuesto a reparar el producto. Si no fuera posible la reparación del producto, Tiger se encargará de ofrecer un asiento de sustitución por el importe máximo de la factura. <p><span> </span>-<span> </span>No se ofrecerá garantía:</p> <ul style="list-style-type: none"><li>en caso de producirse fallos por un uso incompetente o inadecuado del producto</li> <li>en caso de no haberse tenido suficientemente en cuenta las instrucciones de limpieza</li> <li>en caso de fallos en los que el comprador o un tercero en su intención de reparar el producto</li> <li>en caso de producirse daños mecánicos como consecuencia de factores externos (rayaduras, abolladuras, perforaciones)</li> <li>en caso de daños producidos al sentarse o ponerse en pie sobre la tapa. La tapadera está diseñada para evitar las acumulaciones de agua.</li></ul> <p><span> </span>-<span> </span>Esta garantía es aplicable bajo la condición de que se pueda demostrar la compra del asiento de inodoro mediante un comprobante de su vendedor.</p> <p><span> </span>-<span> </span>Pasado este período, cabe la posibilidad de hacer pedidos de piezas por un importe a través de su vendedor.</p>	
PL	
<b>Gwarancja</b>	
<span> </span> - <span> </span> Począwszy od dnia zakupu firma Tiger udziela na tę deskę sedesową 2-letniej gwarancji w zakresie wad materiałowych i konstrukcyjnych. Jeśli w tym okresie ujawniona zostanie wada, firma Tiger oświadcza, że jest przygotowana do naprawy produktu. Jeśli produktu nie będzie można naprawić, firma Tiger zaoferuje wymianę na podobny produkt o wartości nieprzekraczającej kwoty. <p><span> </span>-<span> </span>Gwarancja nie obejmuje:</p> <ul style="list-style-type: none"><li>wad spowodowanych uszkodzeniem lub niewłaściwym użyciu</li> <li>nie stosowania się lub nieprawidłowego stosowania się do instrukcji czyszczenia.</li> <li>wad, które kupujący lub strona trzecia próbowała naprawić</li> <li>uszkodzeń mechanicznych spowodowanych czynnikami zewnętrznymi (zadrapań, wyszczerbień, wgniecień)</li> <li>uszkodzeń spowodowanych siadaniem lub stawianiem na pokrywie. Pokrywa służy do zapobiegania rozchlapywaniu wody.</li></ul> <p><span> </span>-<span> </span>Niniejsza gwarancja obowiązuje pod warunkiem udokumentowania nabycia deski siedzowej poprzez przedstawienie dowodu zakupu produktu u jego dystrybutora.</p> <p><span> </span>-<span> </span>Po upływie tego okresu istnieje możliwość odpłatnego zamawiania części zamiennych u dystrybutora produktu.</p>	
<b>Wskazówki dotyczące montażu</b>	
<span> </span> - <span> </span> Sprawdzić, czy wymiary miski wc odpowiadają wymiarom podanym na opakowaniu produktu. <p><span> </span>-<span> </span>Nierówności w ceramicznej misce wc mogą być przyczyną luzu między miską a deską.</p> <p><span> </span>-<span> </span>Jakikolwiek luz pomiędzy tylnymi ogranicznikami a miską wc nie może przekraczać 3 mm – przestrzeń tej wielkości pomiędzy deską a miską zapobiegnie potamaniu się produktu podczas jego użytkowania.</p>	