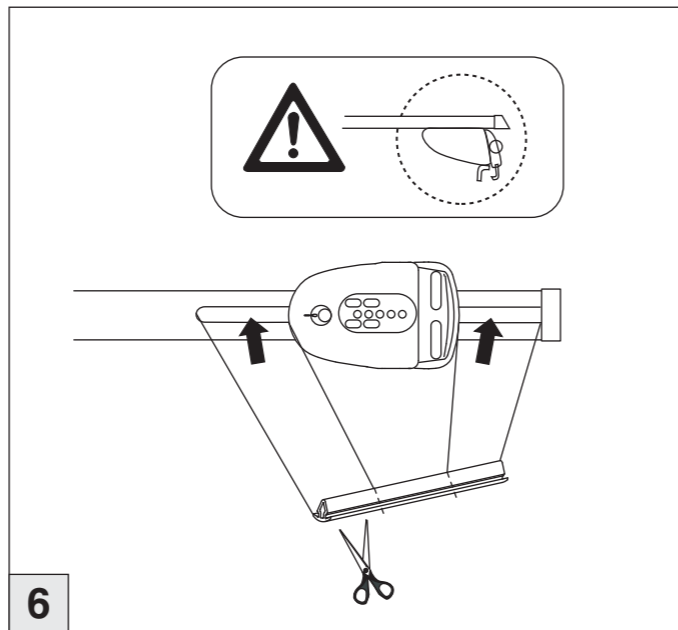
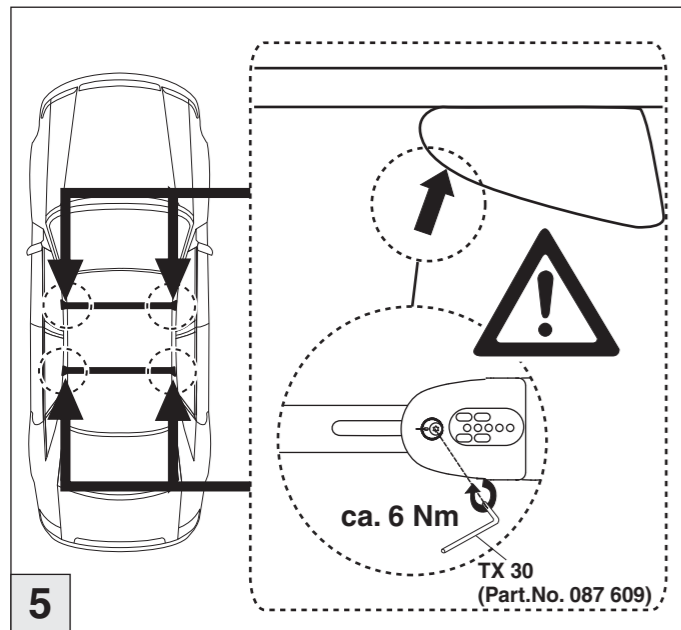
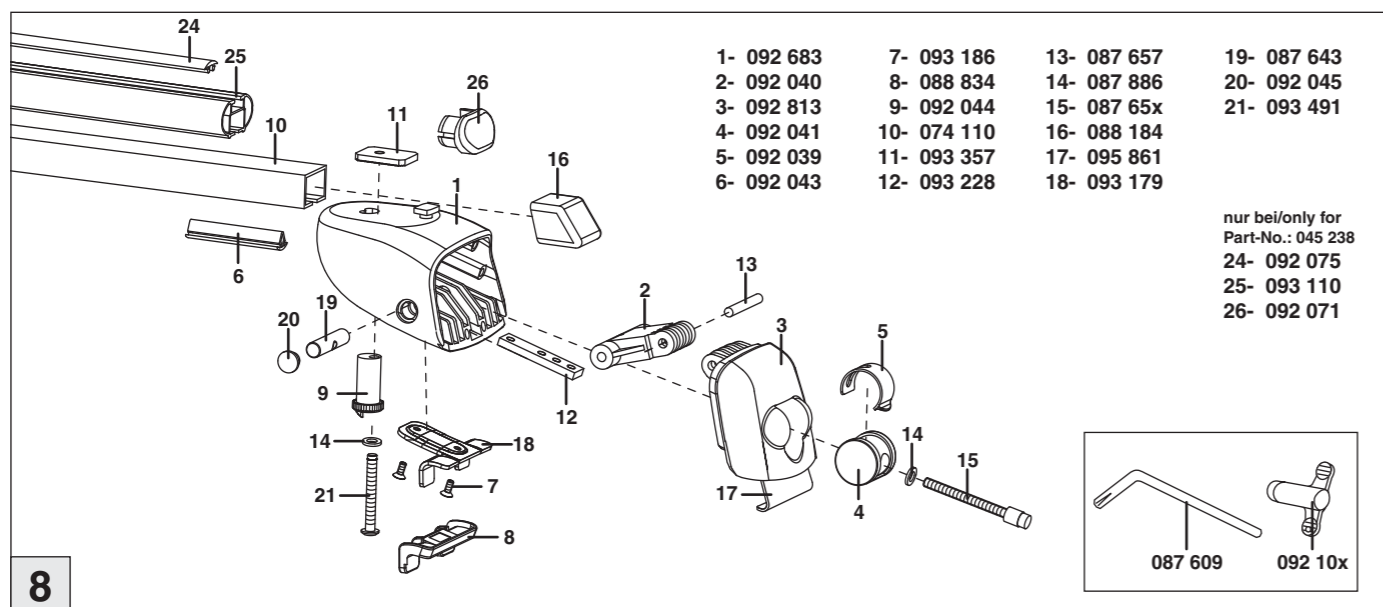
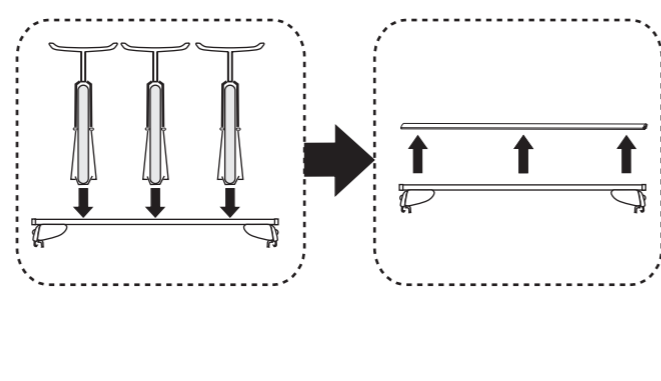
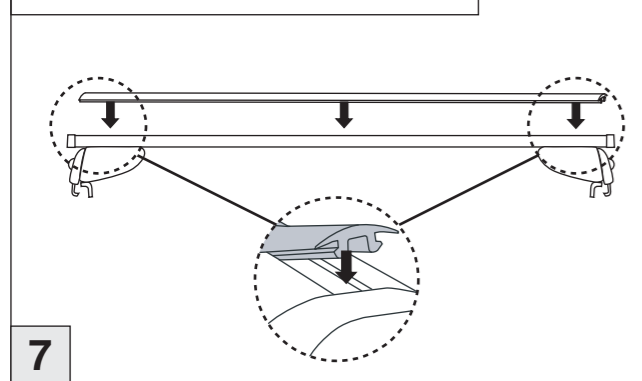


Atera SIGNO

BMW
3er Kombi (E91) 04/2010-



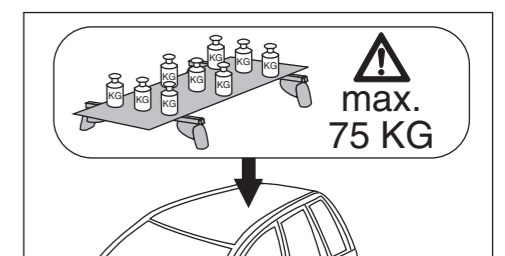
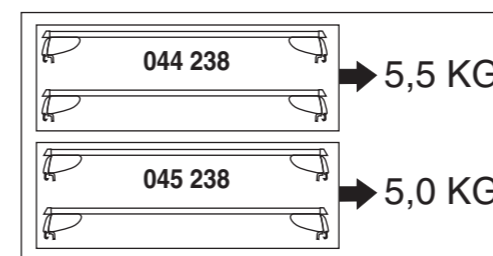
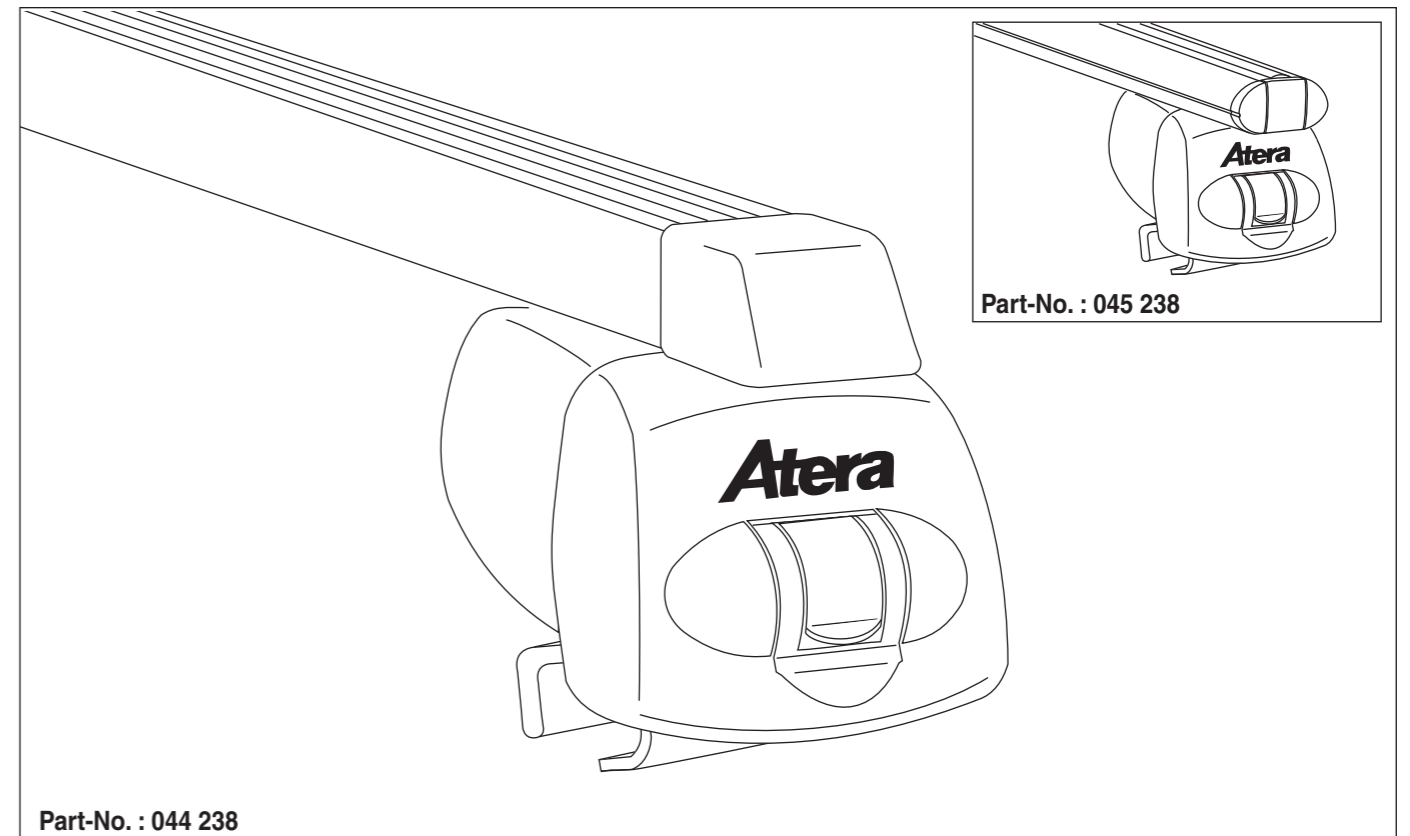
nur bei / only for Part-No.: 045 238



Atera SIGNO

BMW
3-er Kombi (E91) 04/2010-
mit aufliegender Dachrelingleiste
with attached roof rail bar
avec montage en surface bar rails de toit

Part-No. : 044 238
Part-No. : 045 238

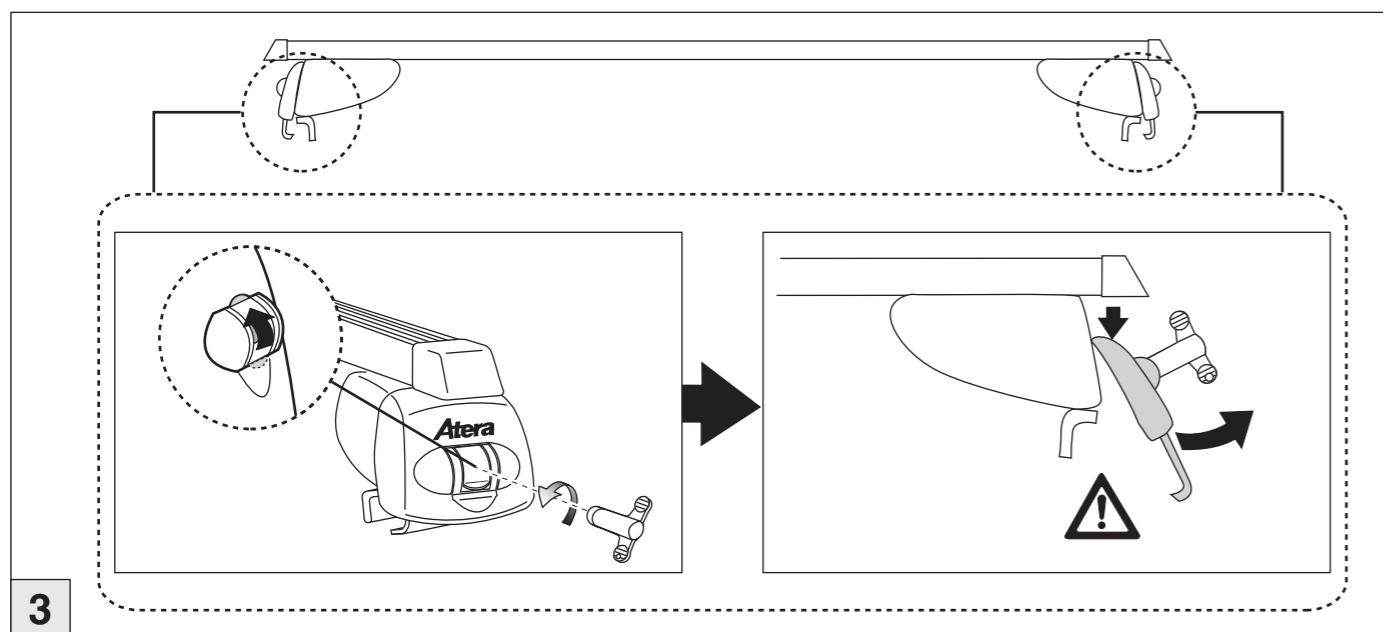
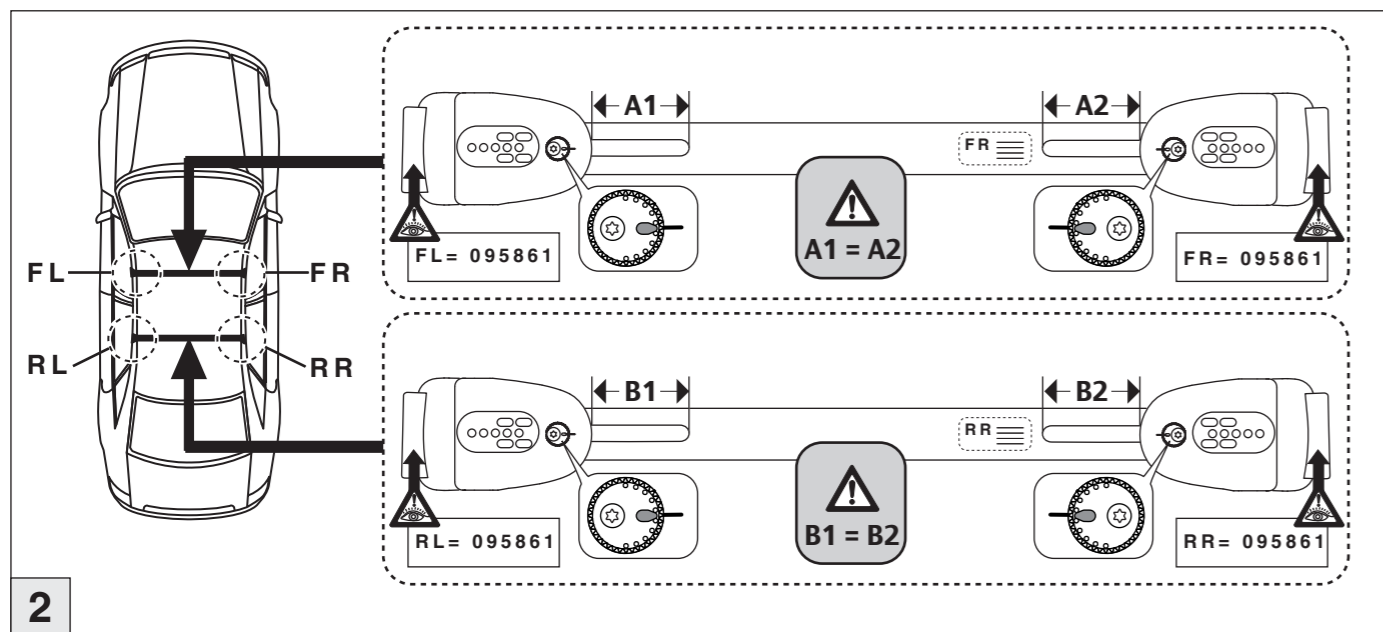
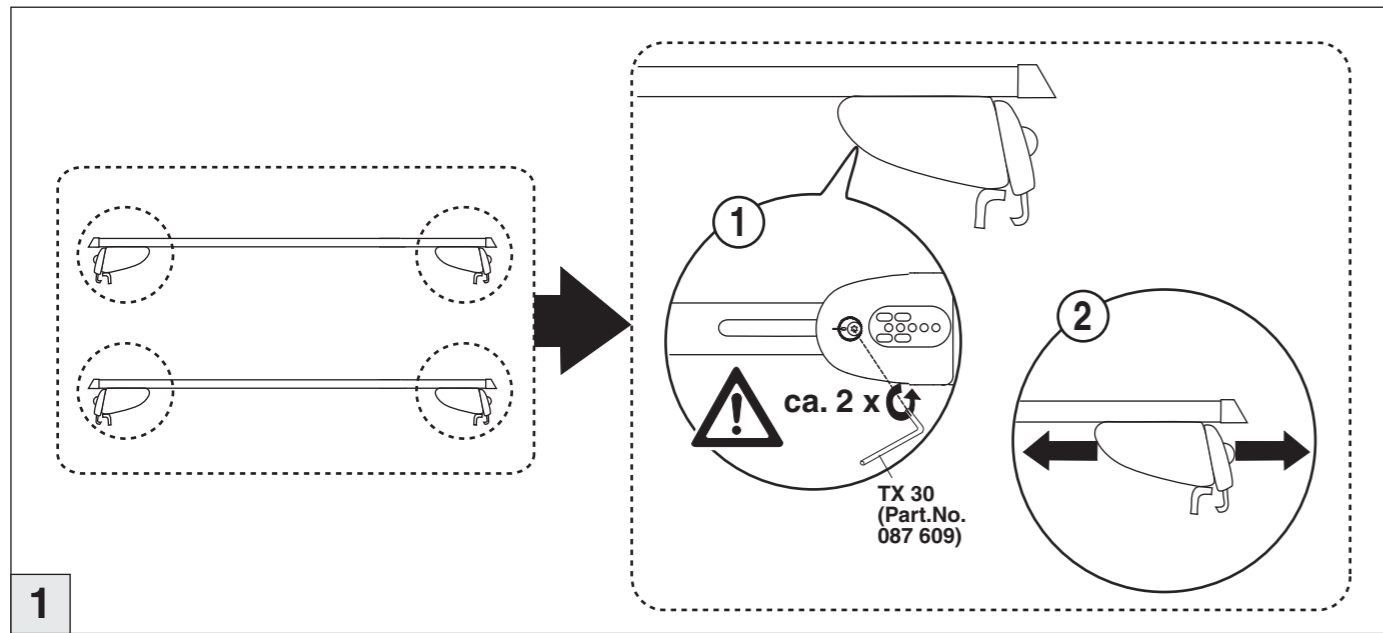


Atera
MADE IN GERMANY

Atera GmbH
Im Herrach 1
D-88299 Leutkirch
Telefon 0 75 61 - 9 83 44-0
Telefax 0 75 61 - 9 83 44-76
E-Mail: info@atera.de

Atera SIGNO

BMW
3er Kombi (E91) 04/2010–



Atera SIGNO

BMW
3er Kombi (E91) 04/2010–

