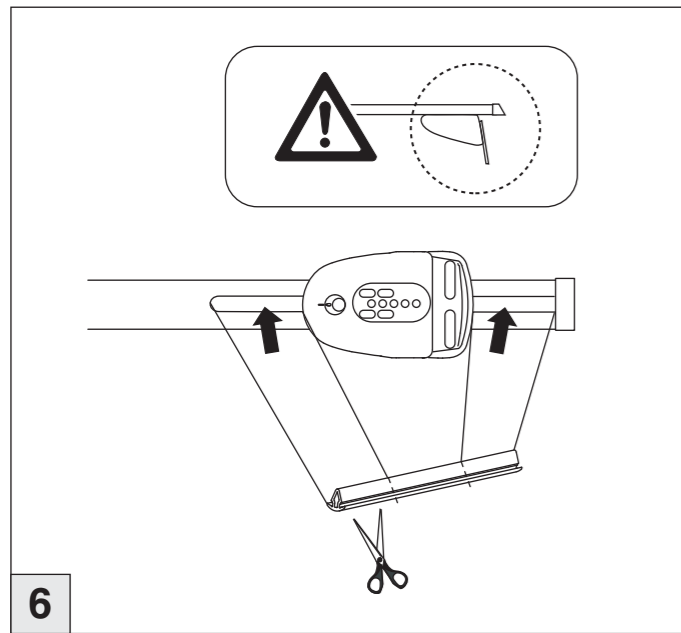
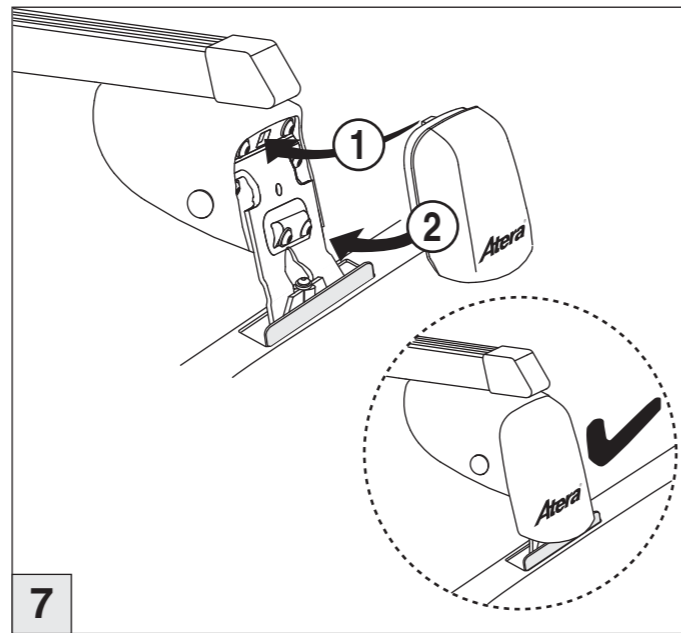


Atera SIGNO

Mercedes Benz
R-Klasse (W251) 01/2006–

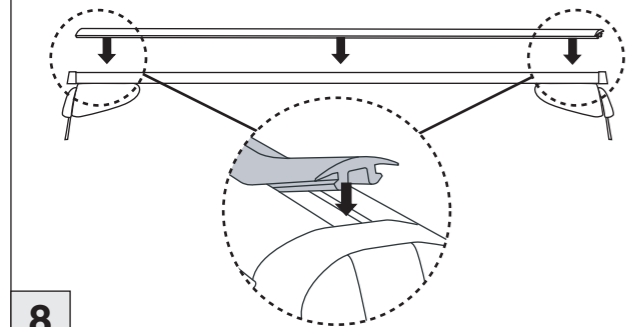


6

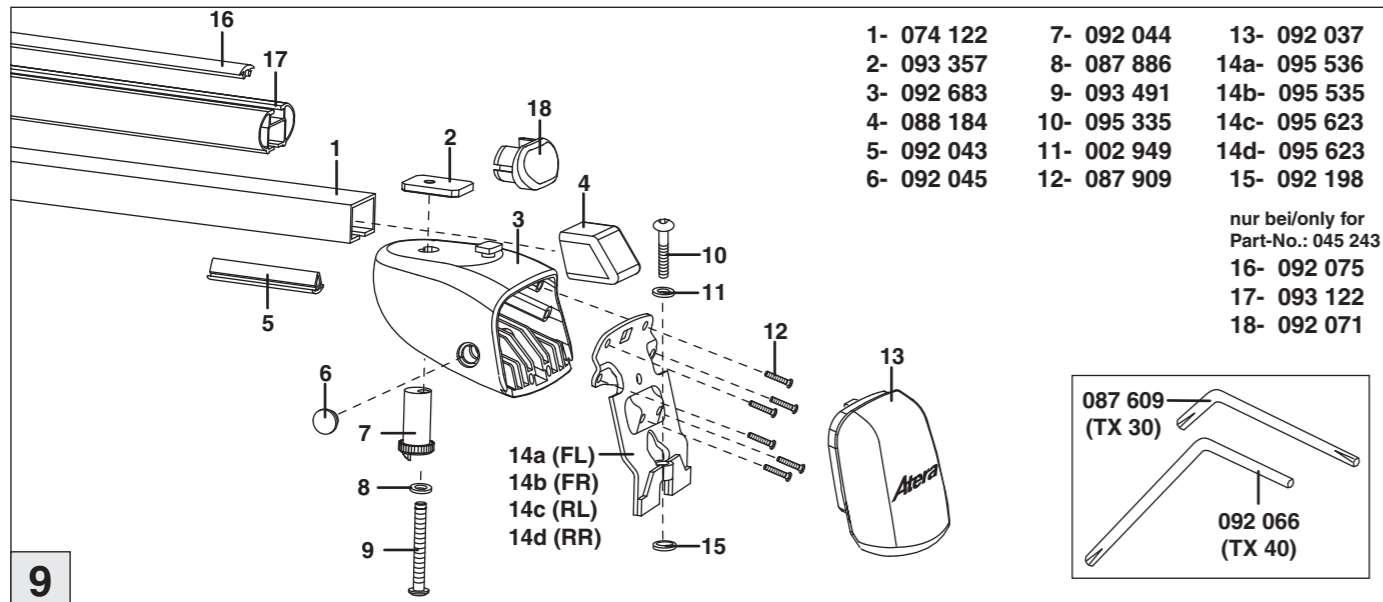
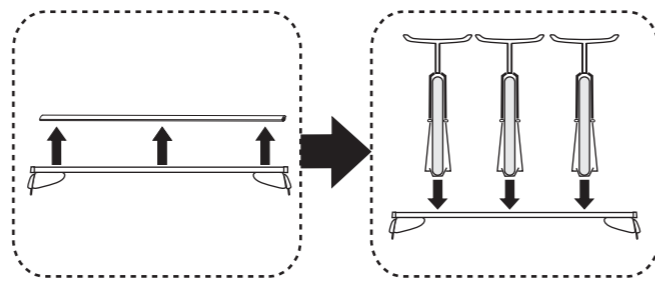


7

nur bei / only for Part-No.: 045 243



8

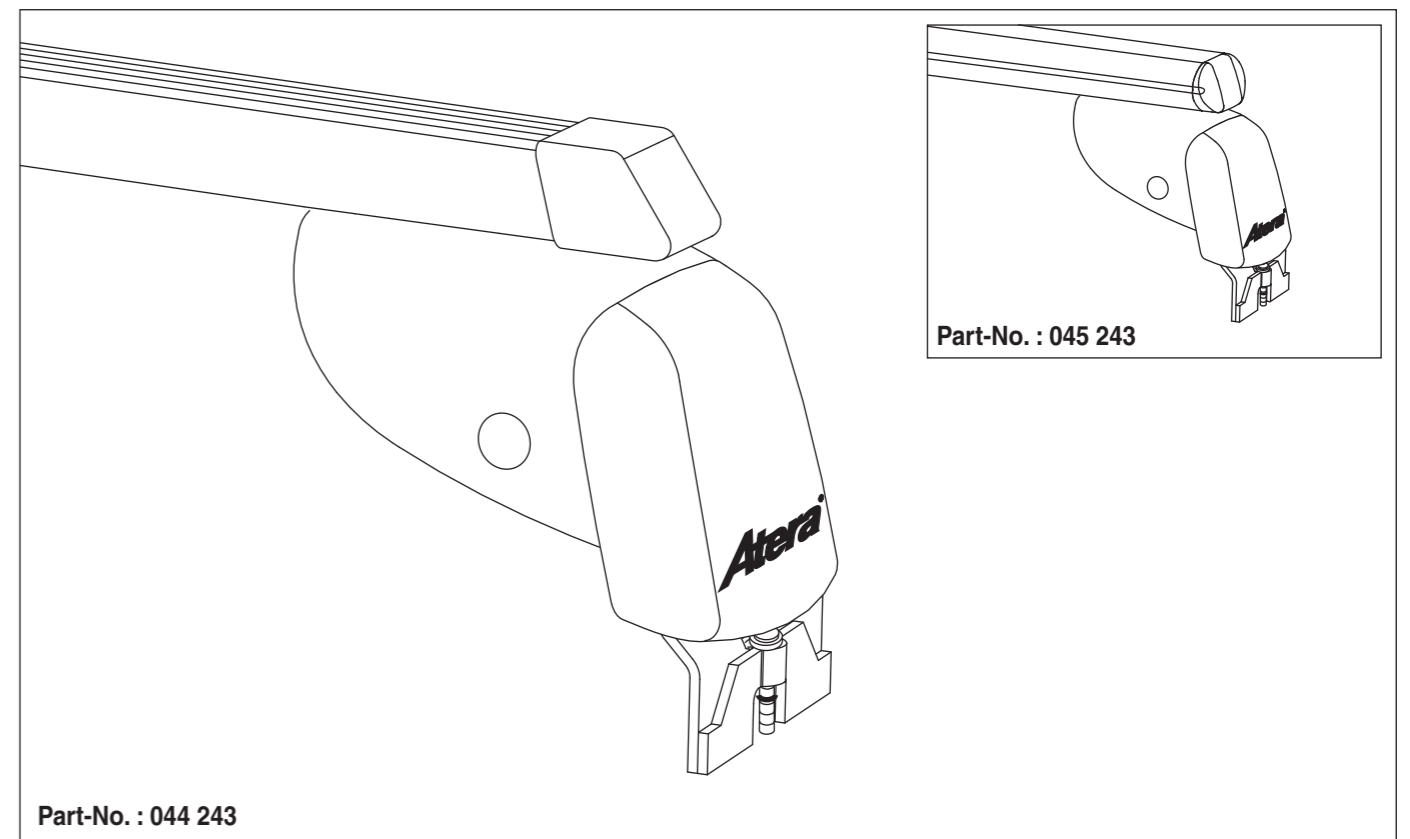


9

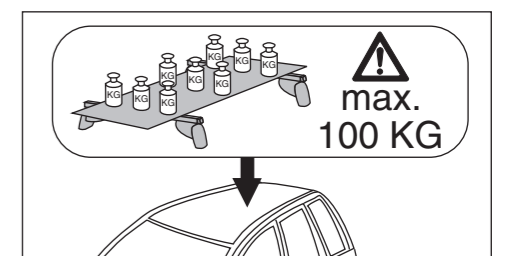
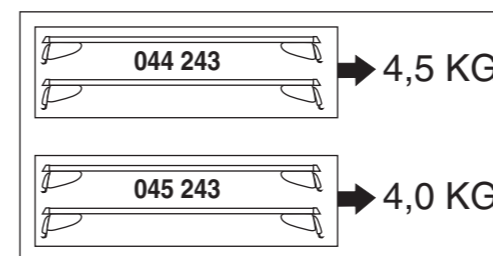
Atera[®] SIGNO

Mercedes Benz
R-Klasse (W251) 01/2006–

Part-No. : 044 243
Part-No. : 045 243



Part-No. : 044 243



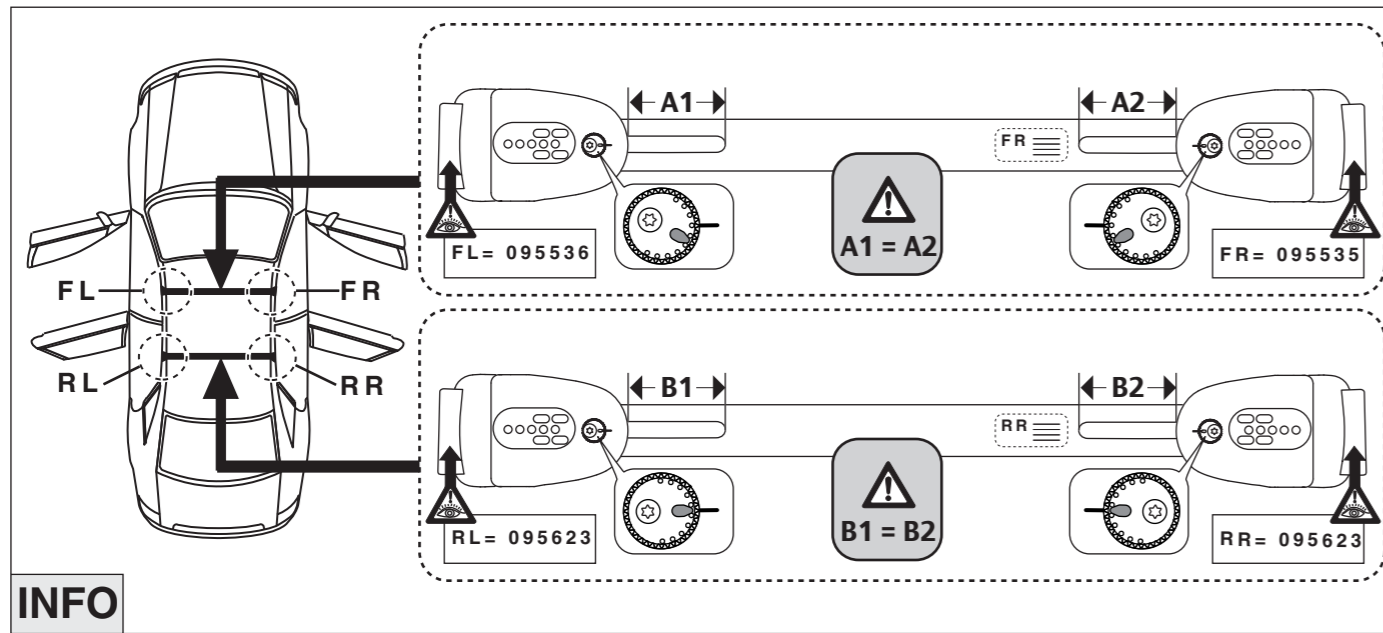
Atera
MADE IN GERMANY

Atera GmbH
Im Herrach 1
D-88299 Leutkirch
Telefon 0 75 61 - 9 83 44-0
Telefax 0 75 61 - 9 83 44-76
E-Mail: info@atera.de

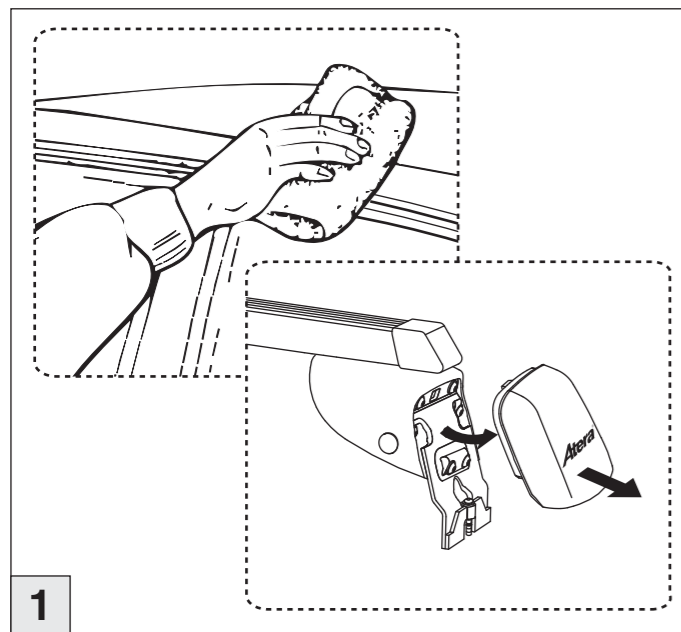
Atera SIGNO

Mercedes Benz
R-Klasse (W251)

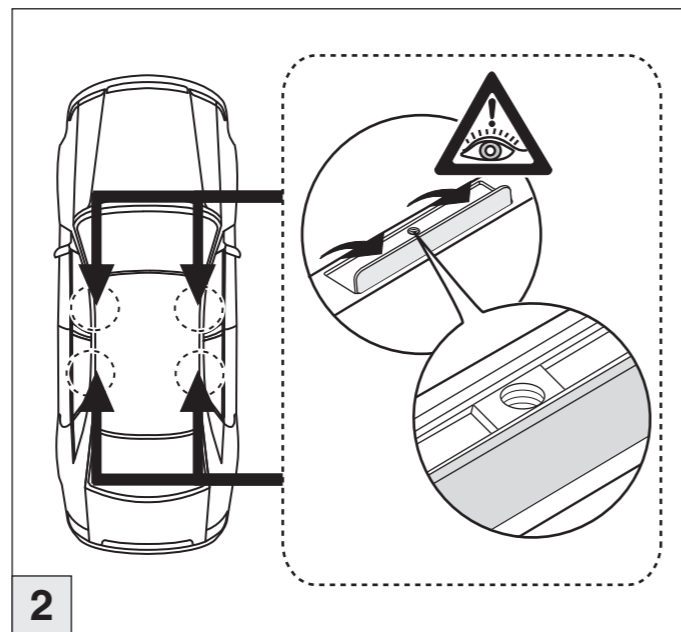
01/2006-



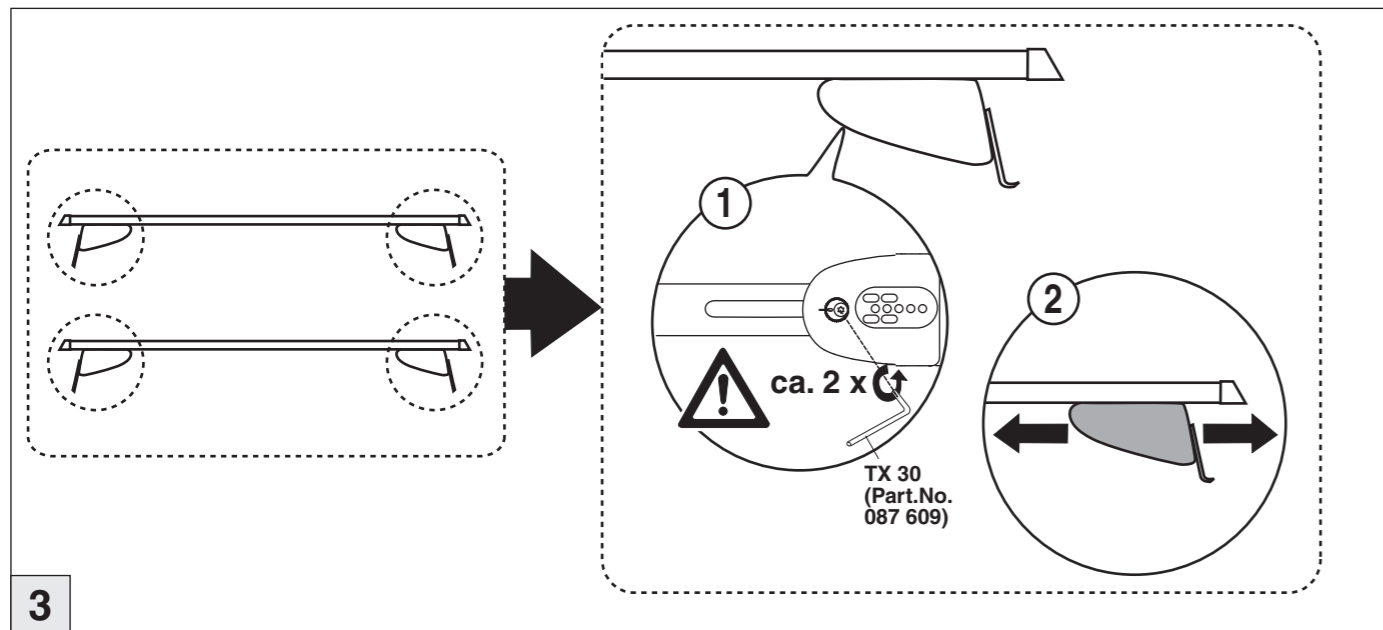
INFO



1



2

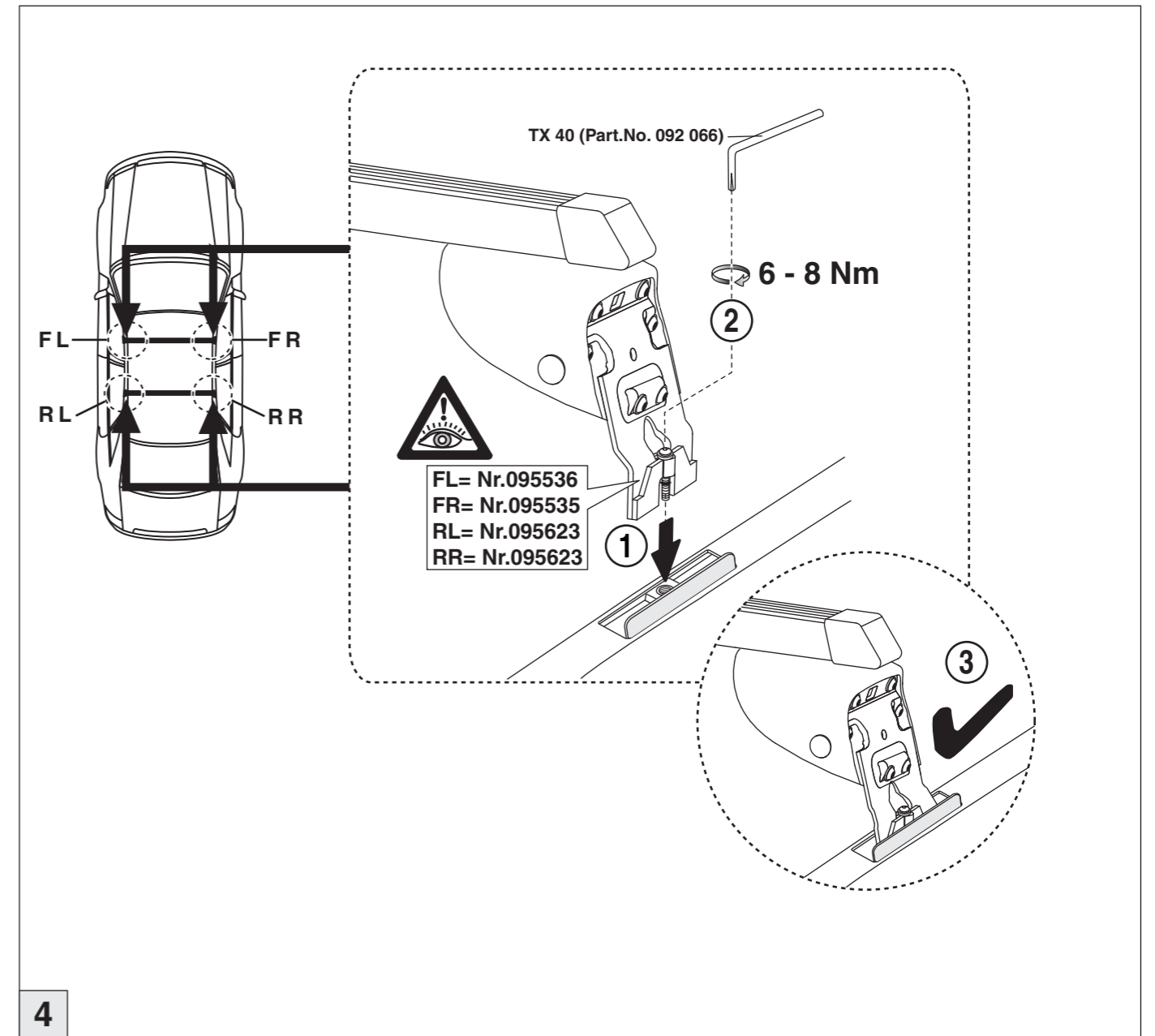


3

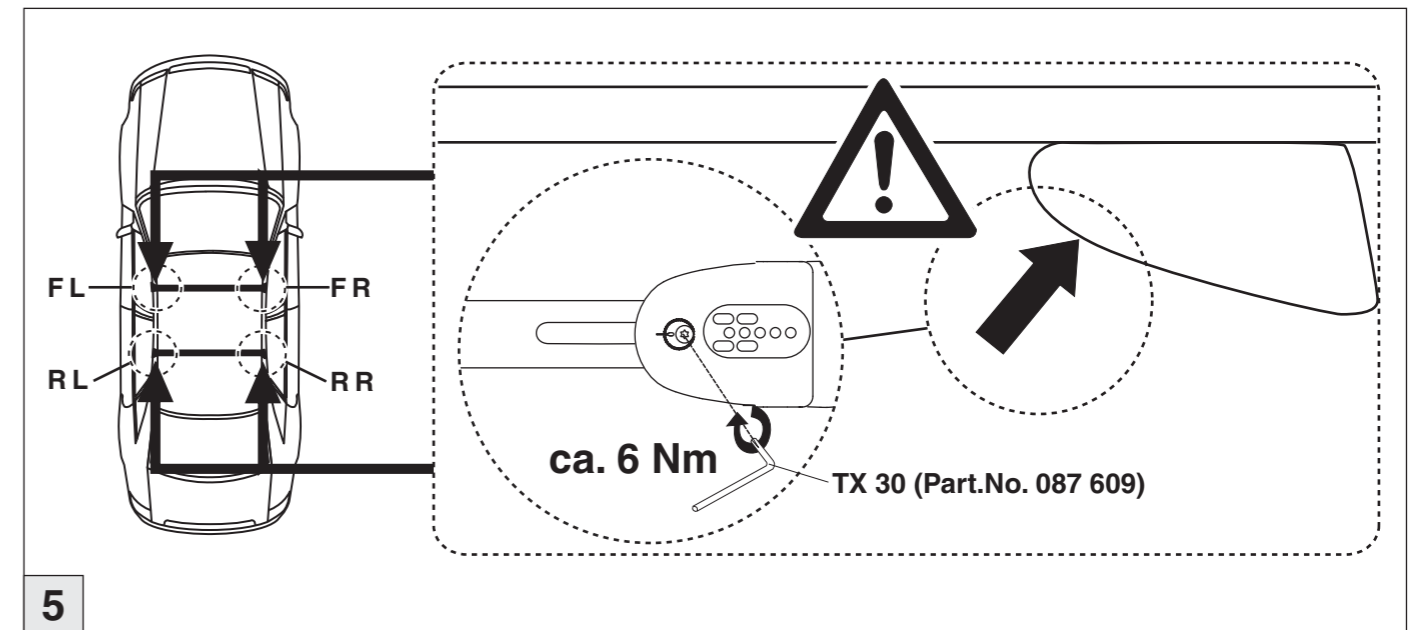
Atera SIGNO

Mercedes Benz
R-Klasse (W251)

01/2006-



4



5