

# Atera SIGNO

Mercedes Benz S-Klasse (W221)  
Mercedes Benz E-Klasse (W212)

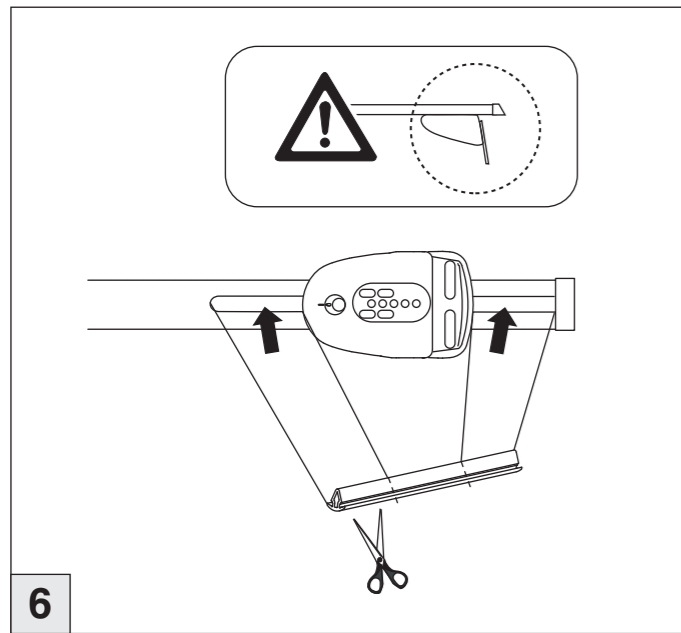
06/2005–  
03/2009–

# Atera SIGNO

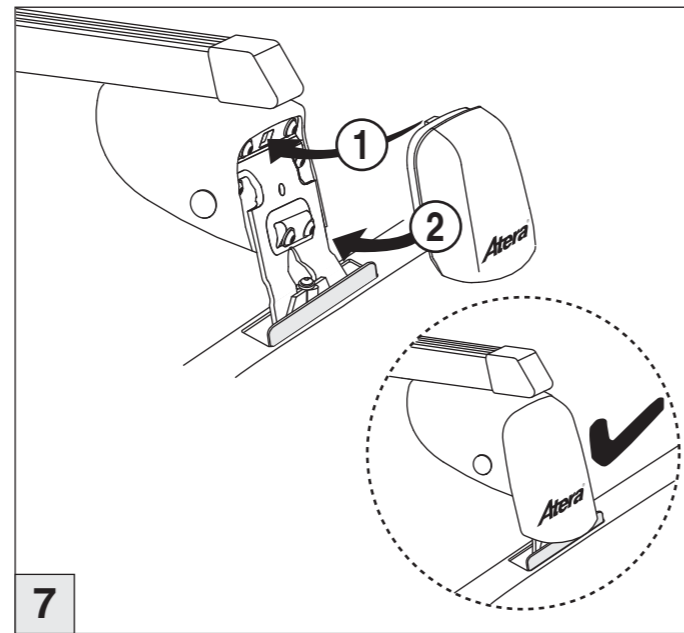
Mercedes Benz  
S-Klasse (W221)  
E-Klasse (W212)

06/2005–  
03/2009–

Part-No. : 044 167  
Part-No. : 045 167

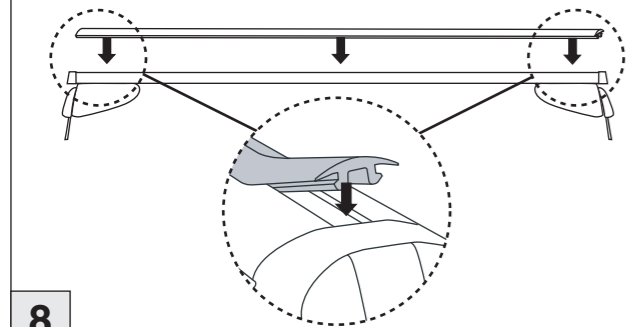


6

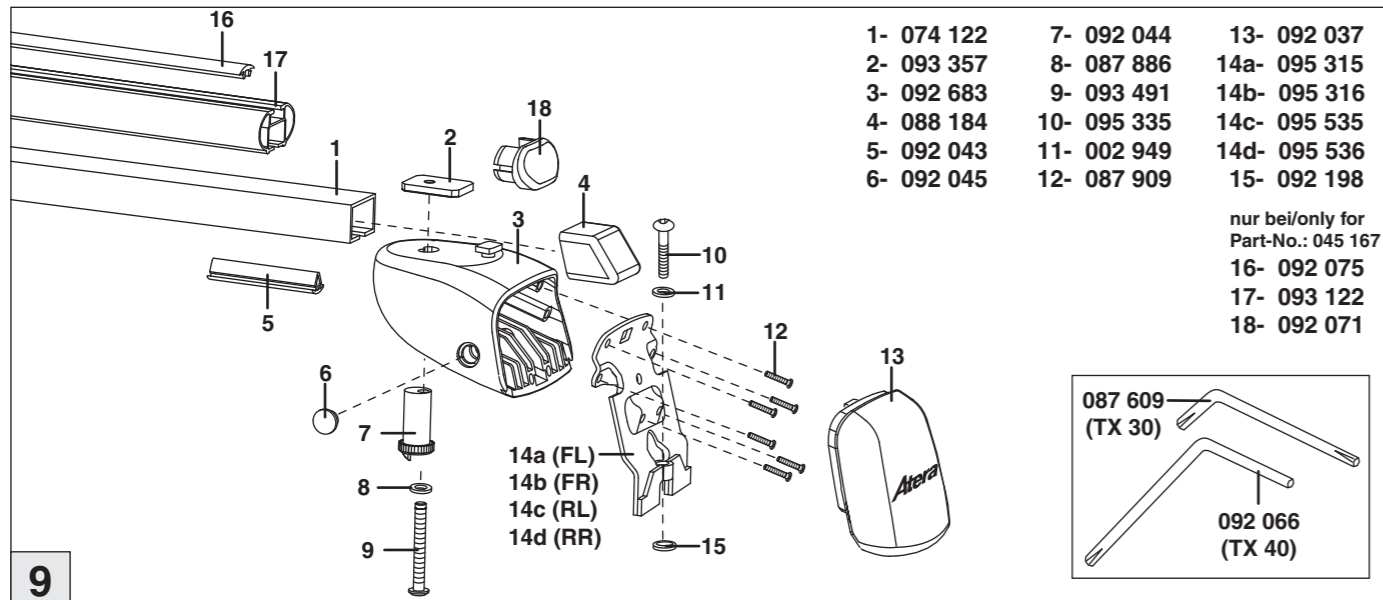
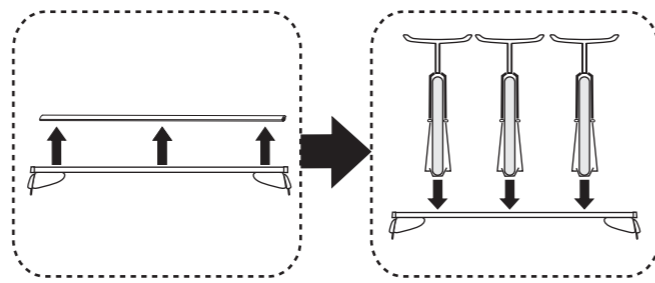


7

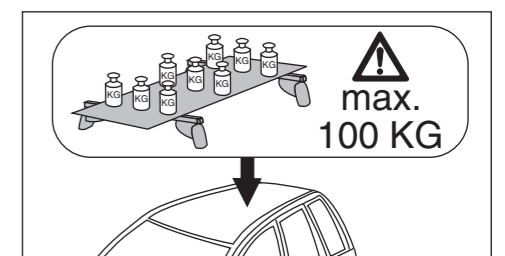
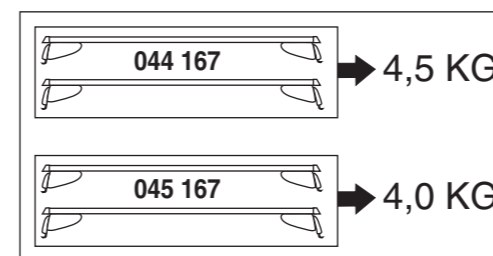
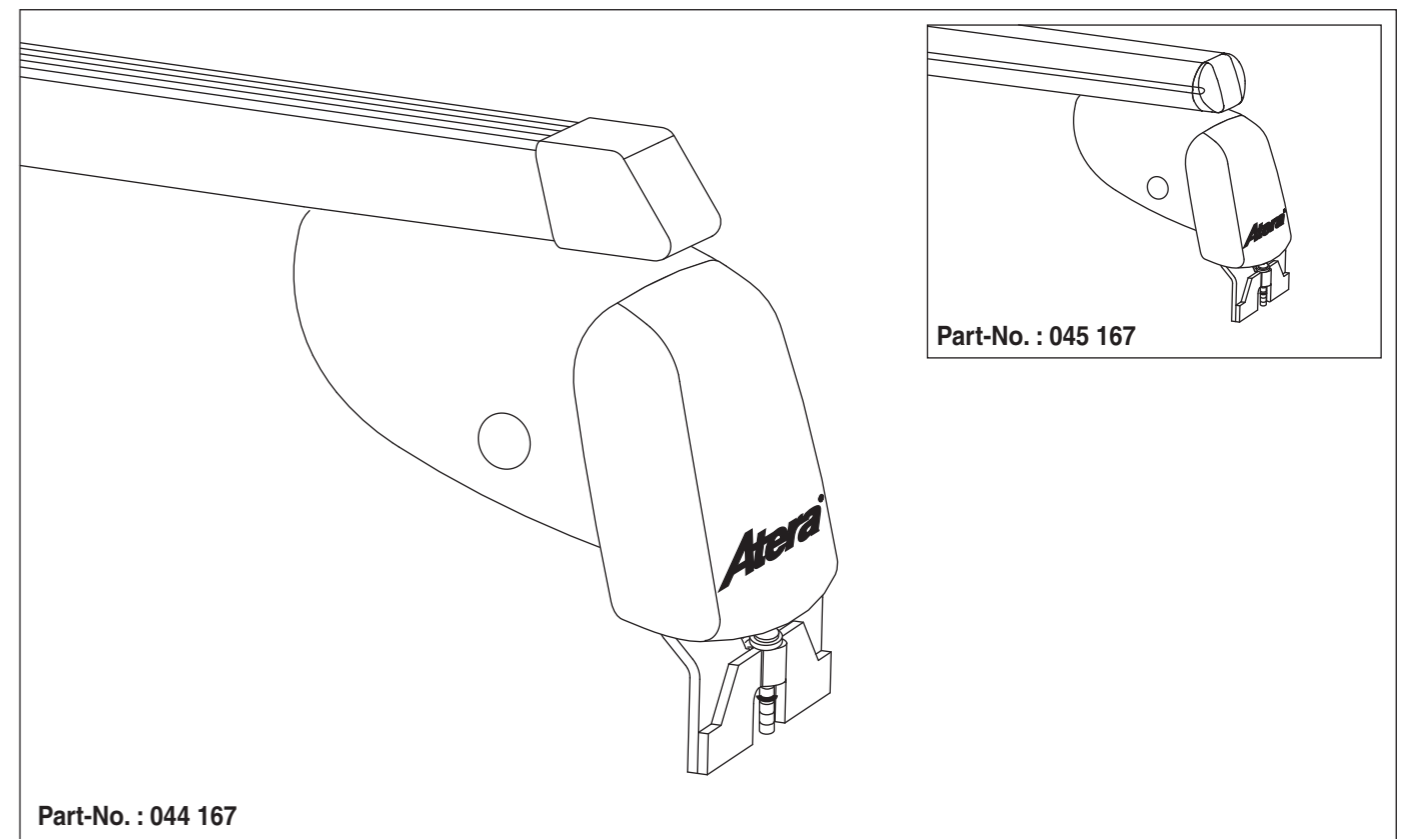
nur bei / only for Part-No.: 045 167



8



9



**Atera**  
MADE IN GERMANY

Atera GmbH  
Im Herrach 1  
D-88299 Leutkirch  
Telefon 0 75 61 - 9 83 44-0  
Telefax 0 75 61 - 9 83 44-76  
E-Mail: info@atera.de

# Atera SIGNO

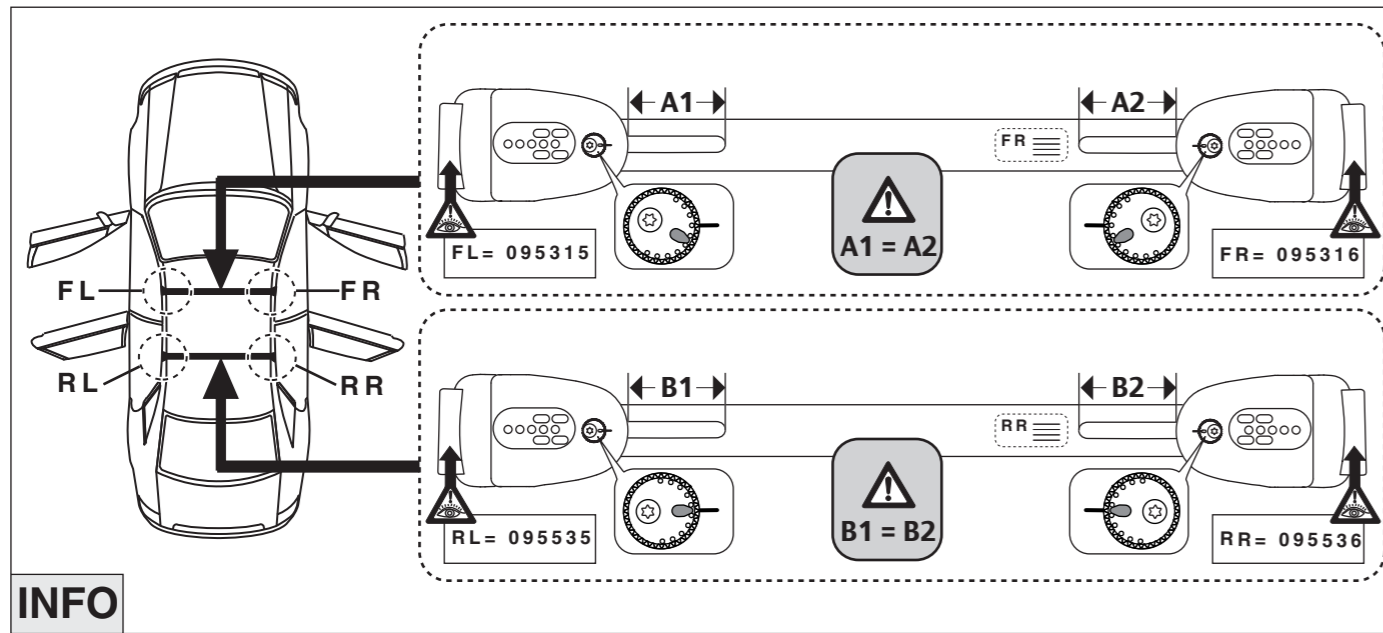
Mercedes Benz S-Klasse (W221)  
Mercedes Benz E-Klasse (W212)

06/2005–  
03/2009–

# Atera SIGNO

Mercedes Benz S-Klasse (W221)  
Mercedes Benz E-Klasse (W212)

06/2005–  
03/2009–



INFO

