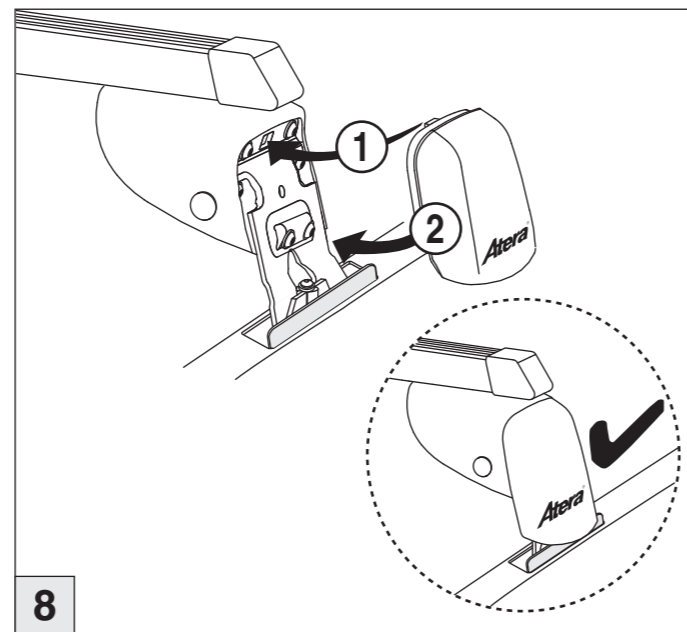
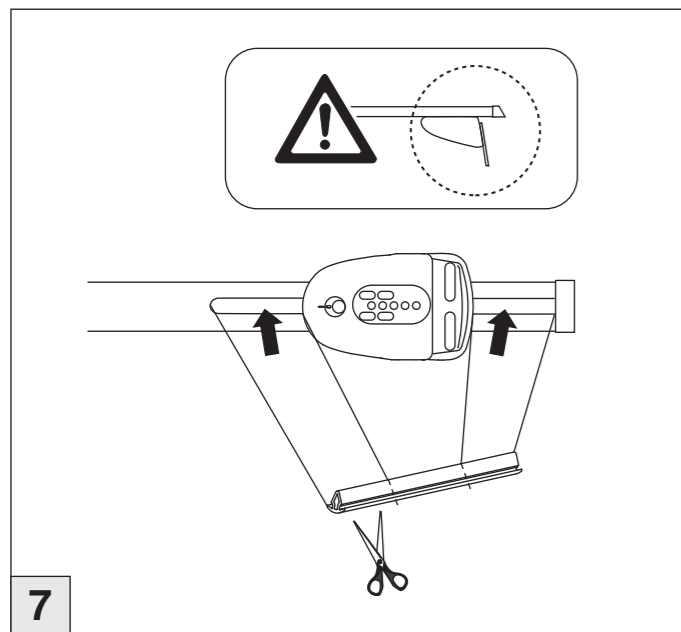


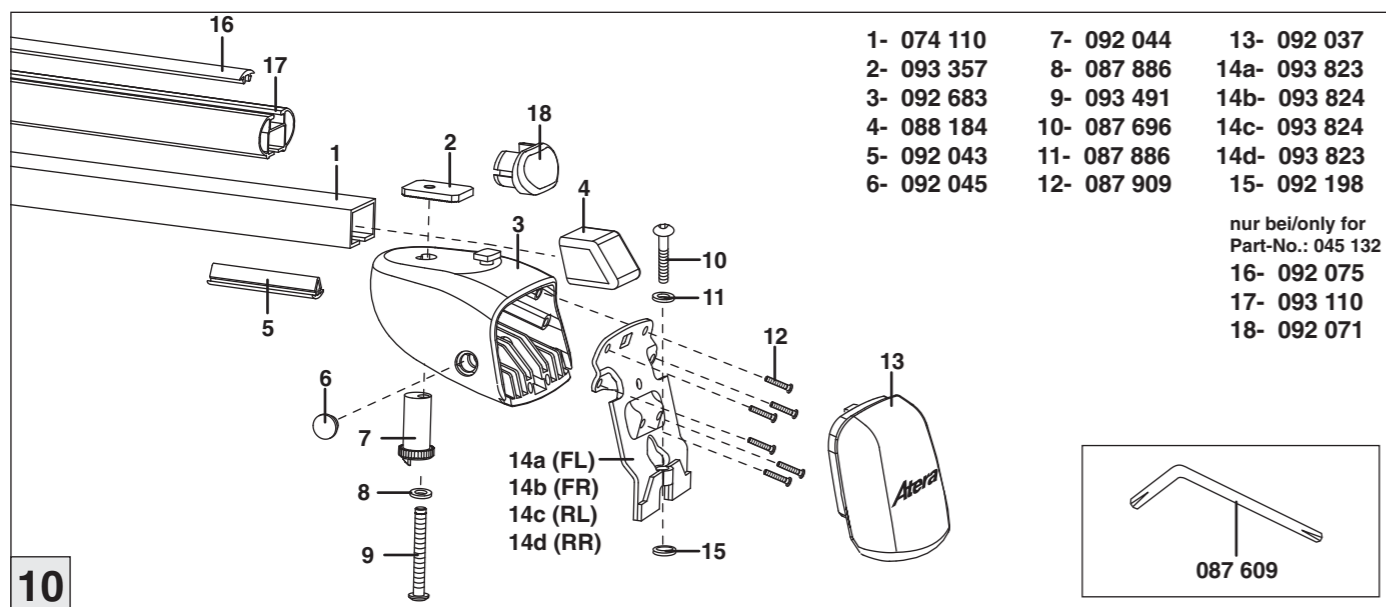
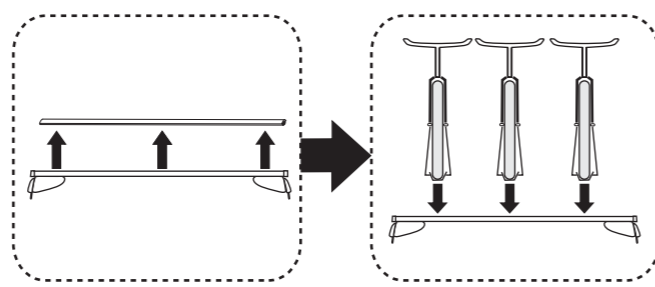
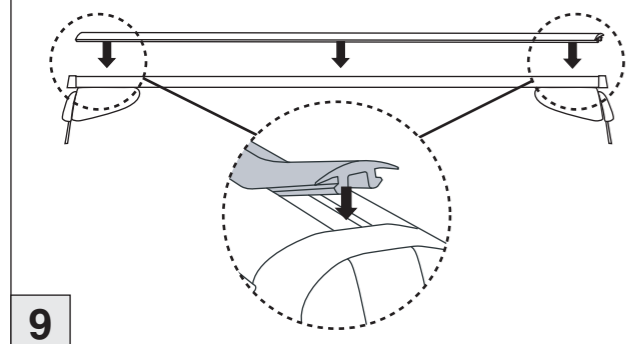
Atera® SIGNO

Mercedes Benz
A-Klasse (W169) 3+5 türig/doors/portes 2004-

Mercedes Benz
B-Klasse (T245) 2005-



nur bei / only for Part-No.: 045 132



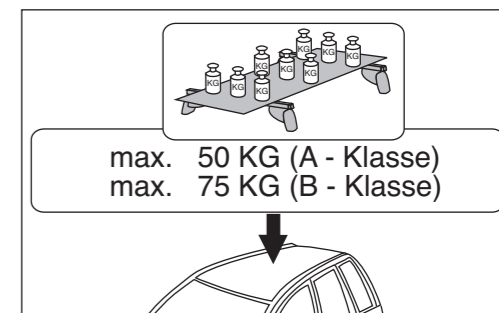
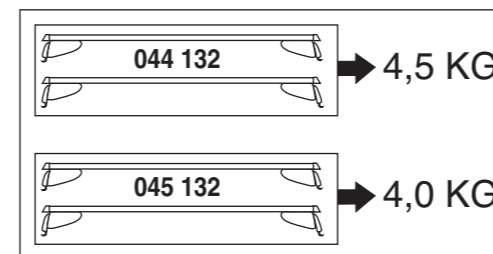
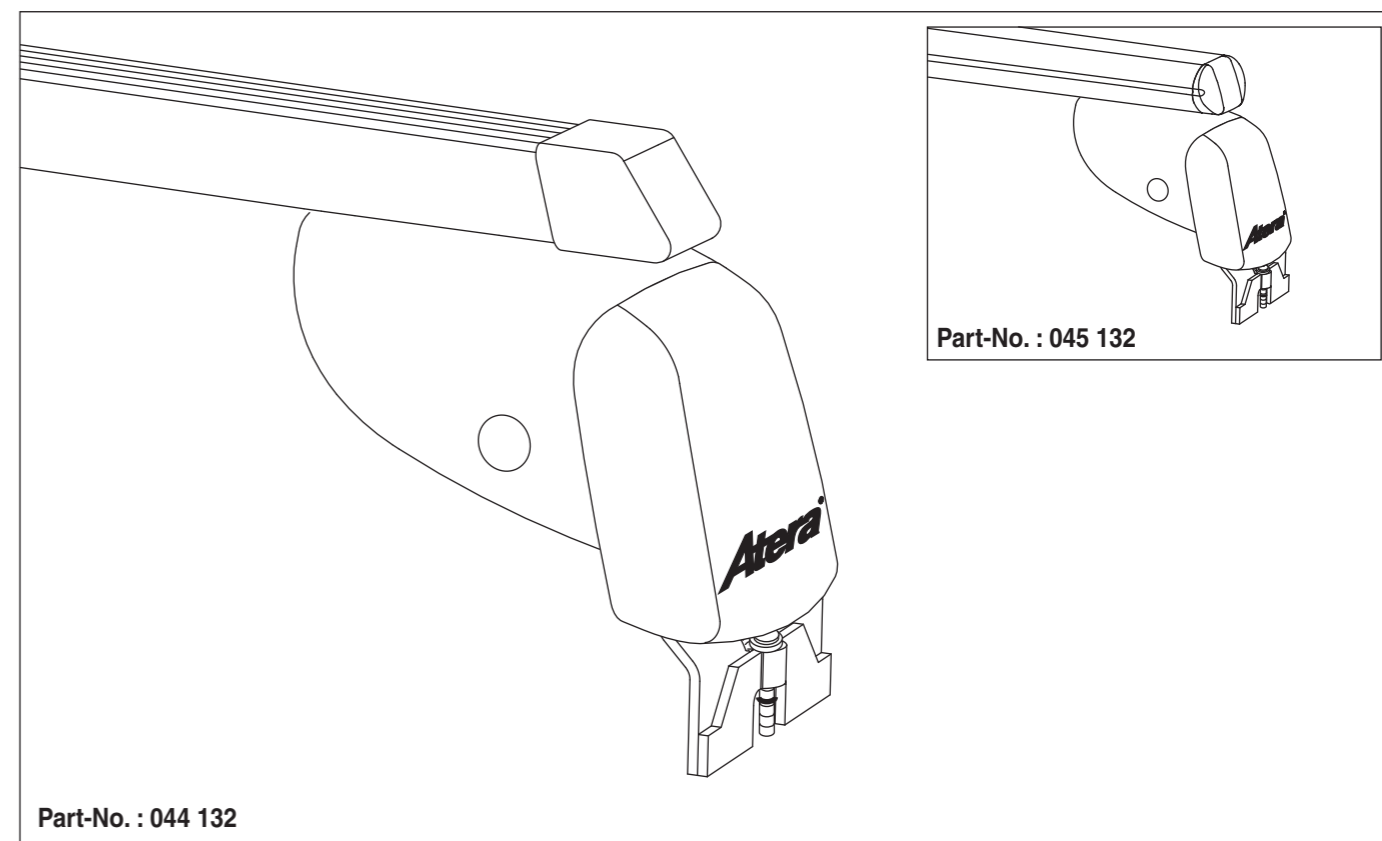
- | | | |
|------------|-------------|--------------|
| 1- 074 110 | 7- 092 044 | 13- 092 037 |
| 2- 093 357 | 8- 087 886 | 14a- 093 823 |
| 3- 092 683 | 9- 093 491 | 14b- 093 824 |
| 4- 088 184 | 10- 087 696 | 14c- 093 824 |
| 5- 092 043 | 11- 087 886 | 14d- 093 823 |
| 6- 092 045 | 12- 087 909 | 15- 092 198 |

nur bei/only for
Part-No.: 045 132
16- 092 075
17- 093 110
18- 092 071

Atera® SIGNO



Mercedes Benz
A-Klasse (W169) 2004-
(3+5 türig/doors/portes)
B-Klasse (T245) 2005-
Part-No. : 044 132
Part-No. : 045 132



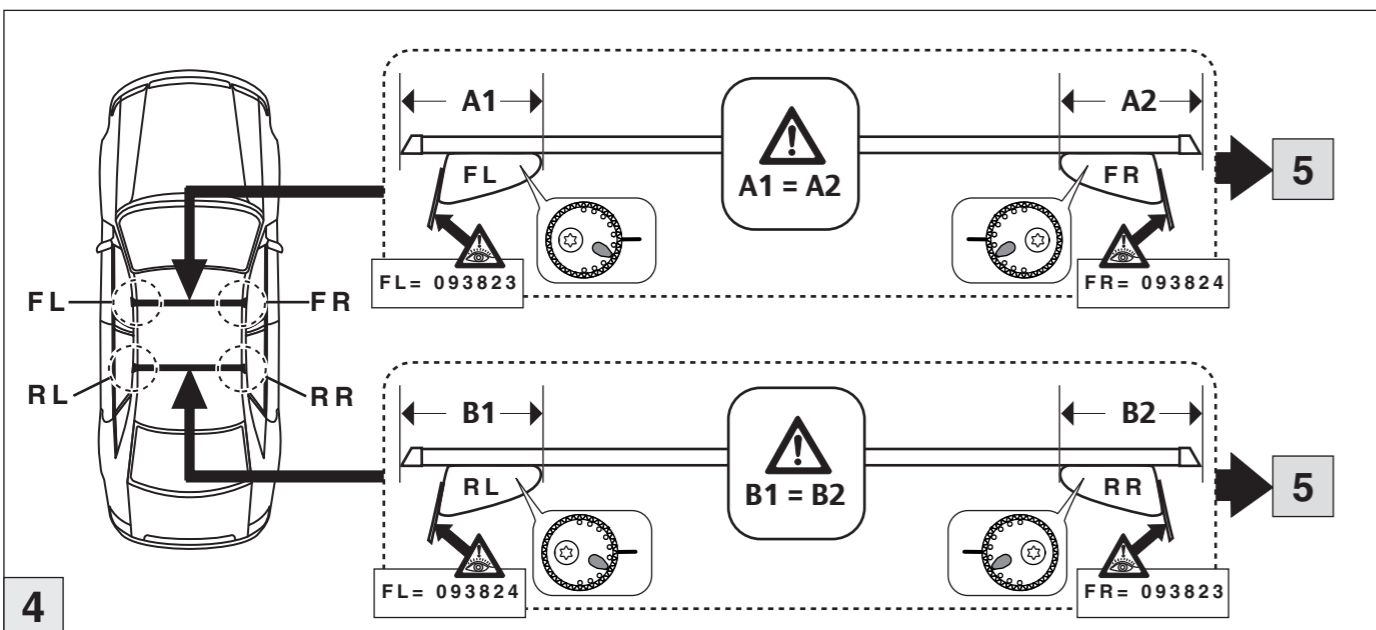
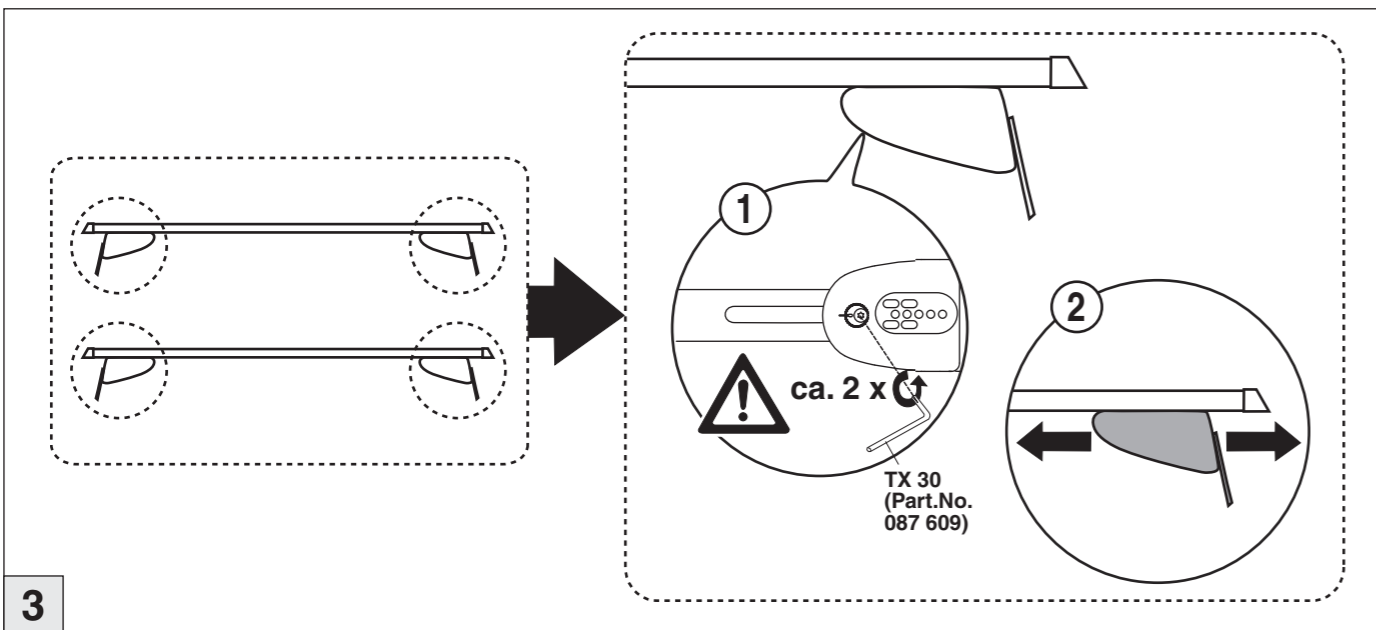
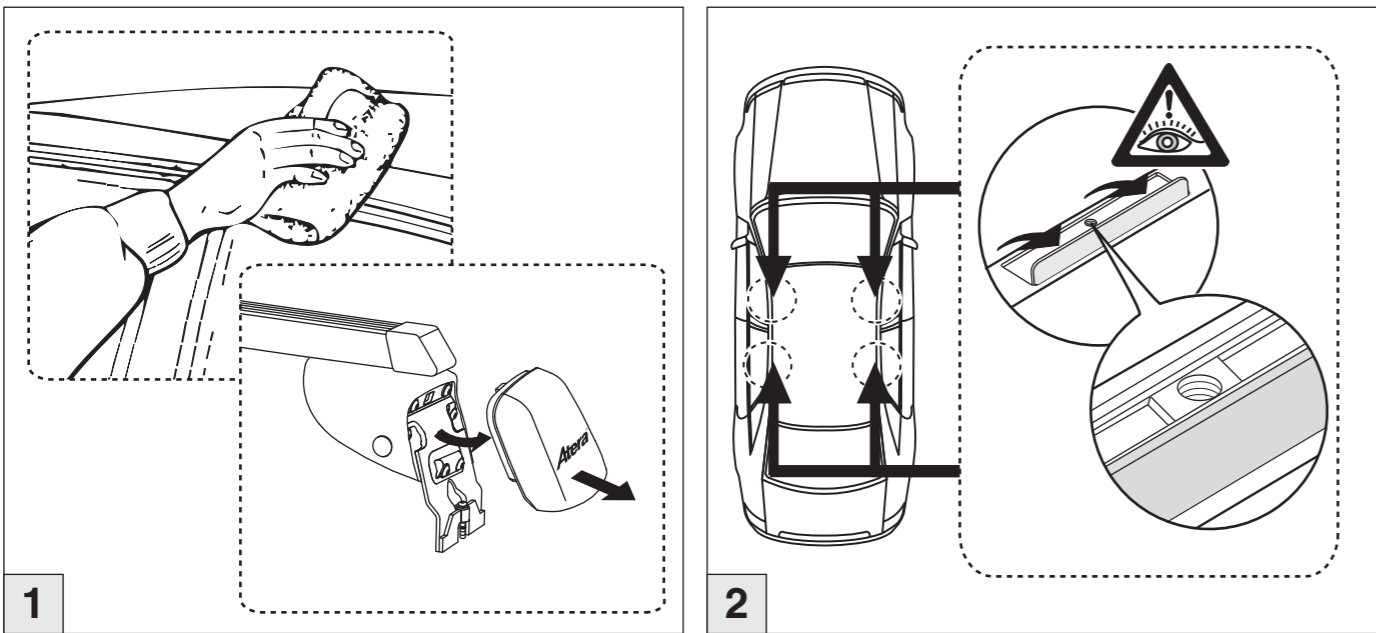
Atera®
MADE IN GERMANY

Atera GmbH
Postfach 2240
D-88192 Ravensburg
Telefon 07 51 - 76 04-0
Telefax 07 51 - 76 04-76
E-Mail: info@atera.de

Atera® SIGNO

Mercedes Benz
A-Klasse (W169) 3+5 türig/doors/portes 2004-

Mercedes Benz
B-Klasse (T245) 2005-



Atera® SIGNO

Mercedes Benz
A-Klasse (W169) 3+5 türig/doors/portes 2004-

Mercedes Benz
B-Klasse (T245) 2005-

