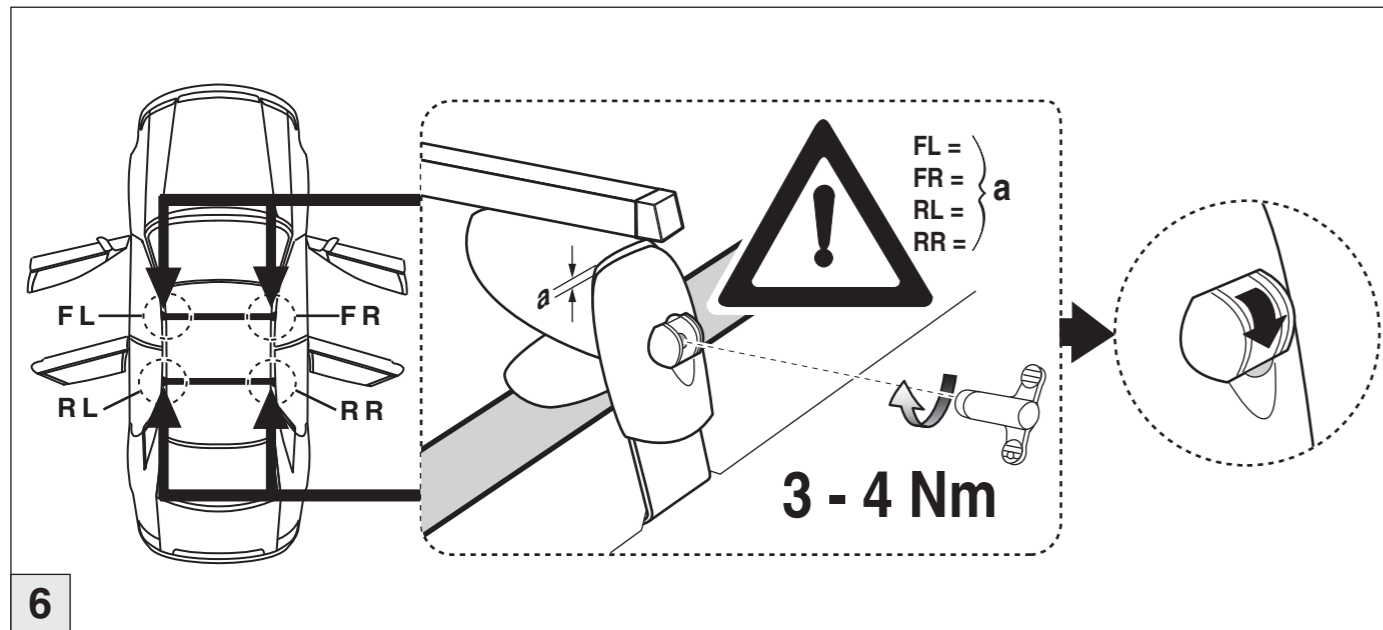
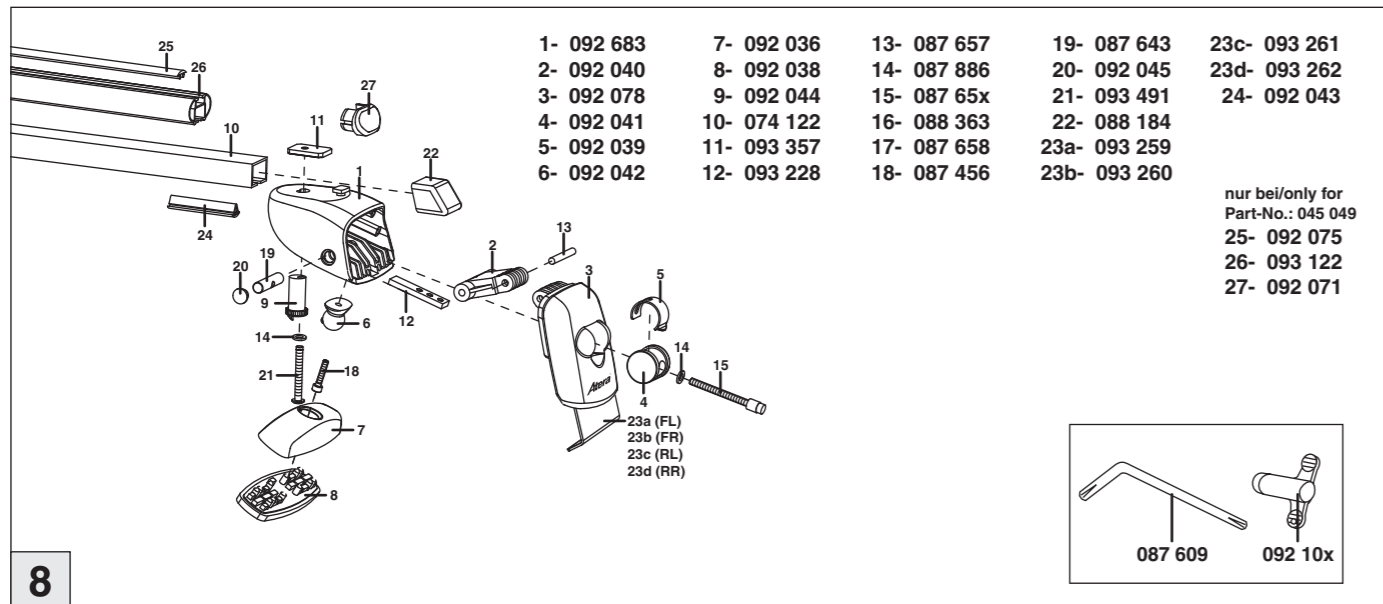
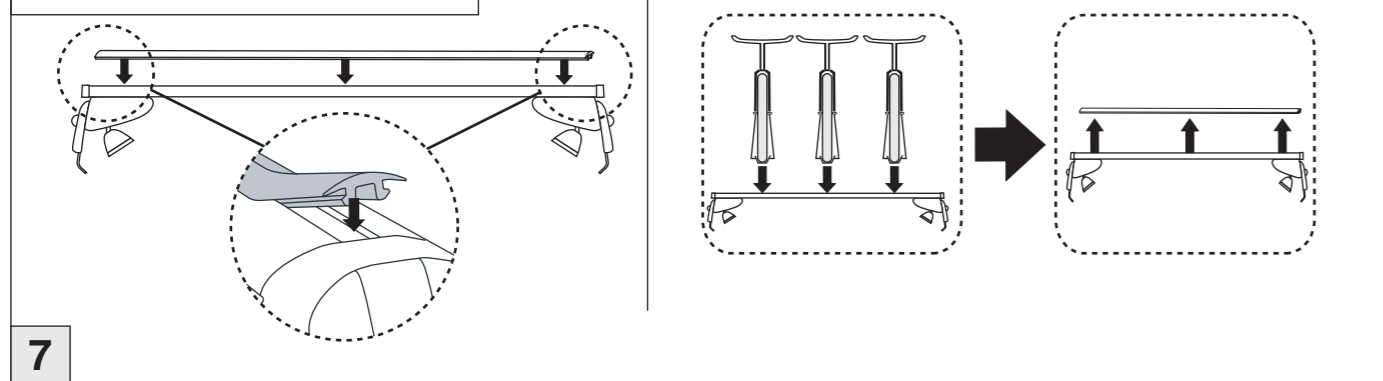


# Atera® SIGNO

BMW  
5-er (E60) 2003-



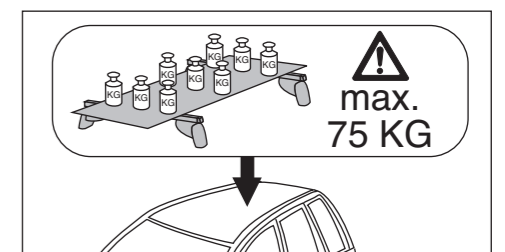
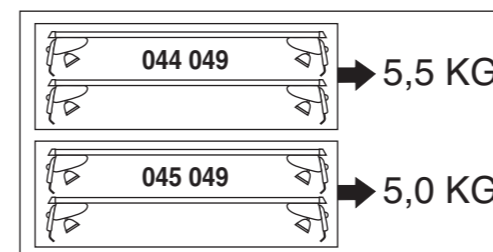
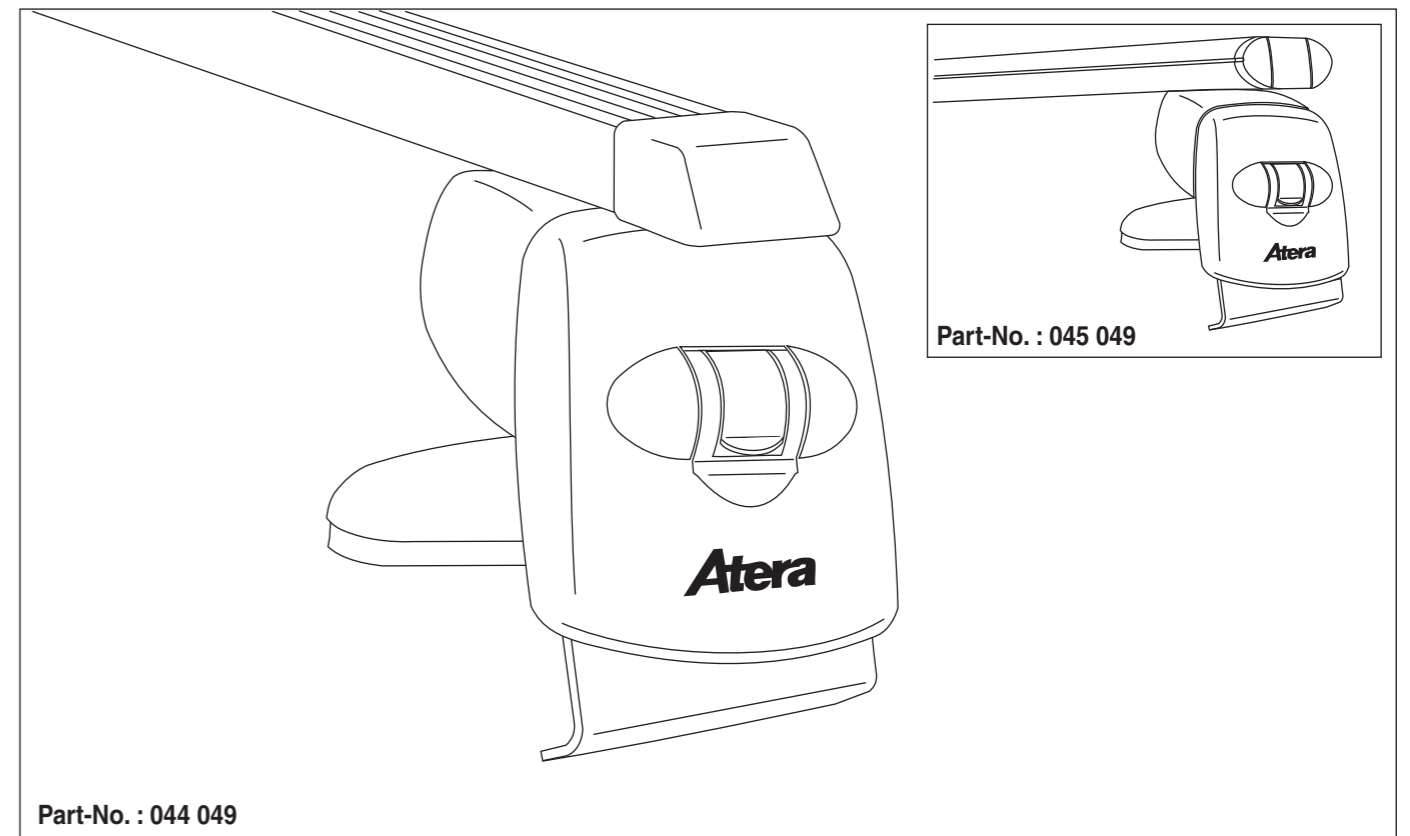
nur bei / only for Part-No.: 045 049



# Atera® SIGNO

BMW  
5-er (E 60) 2003-

Part-No. : 044 049  
Part-No. : 045 049

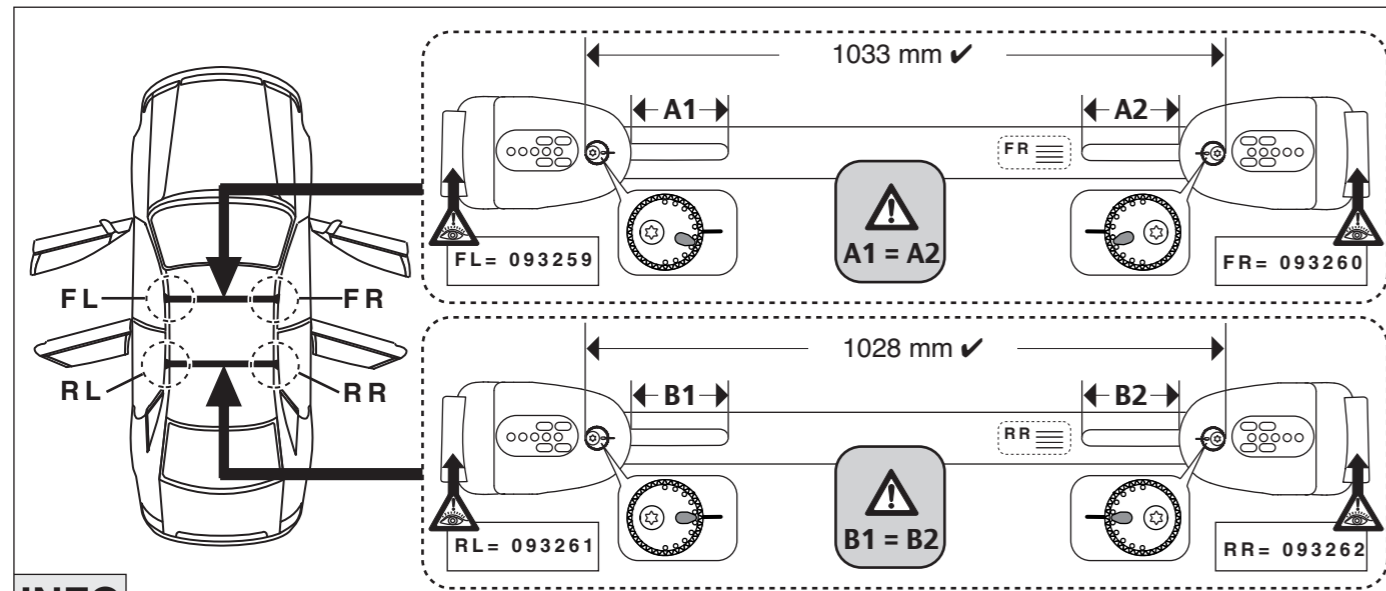


**Atera®**  
MADE IN GERMANY

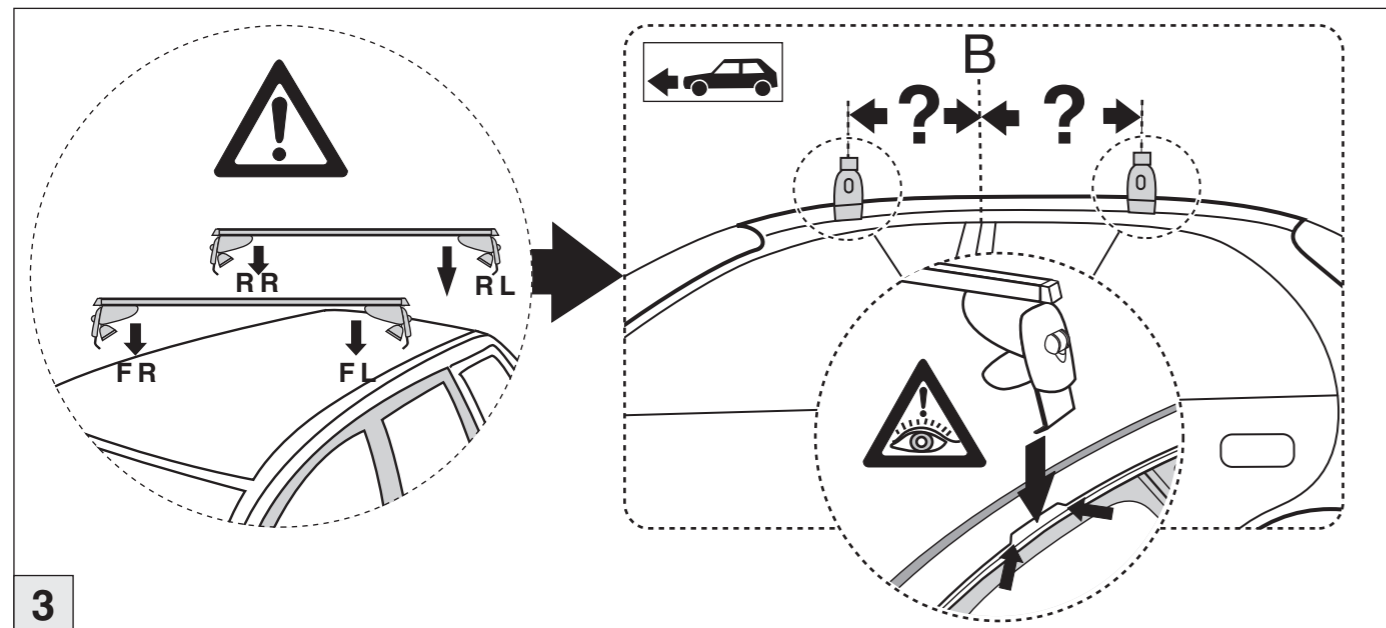
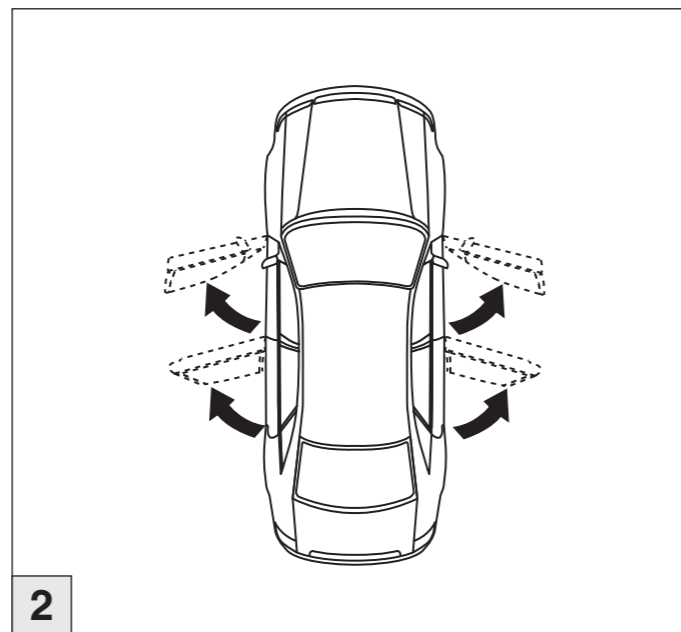
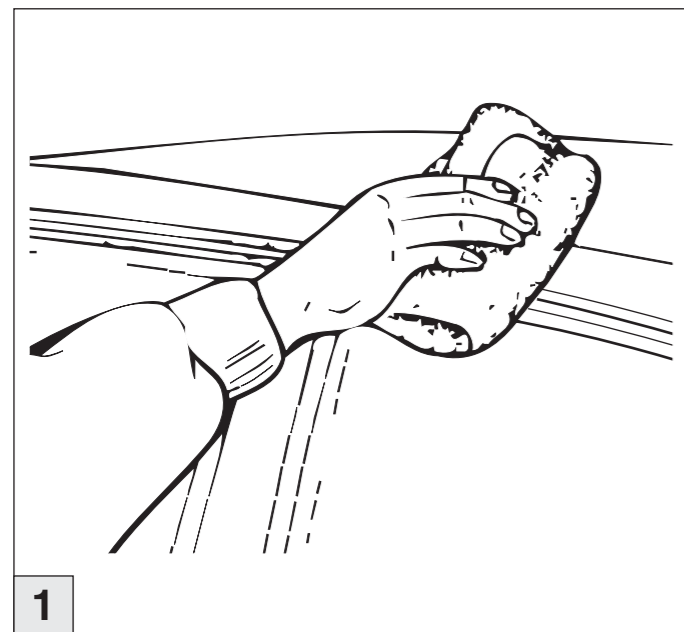
Atera GmbH  
Postfach 2240  
D-88192 Ravensburg  
Telefon 07 51 - 76 04-0  
Telefax 07 51 - 76 04-76  
E-Mail: info@atera.de

# Atera® SIGNO

BMW  
5-er (E60) 2003–

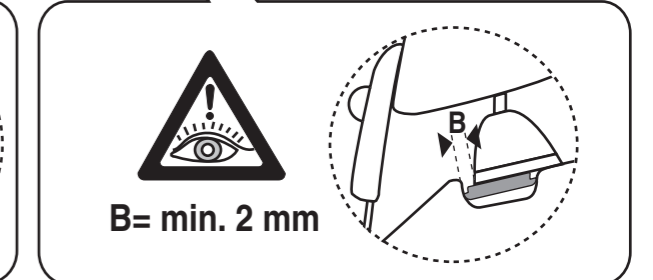
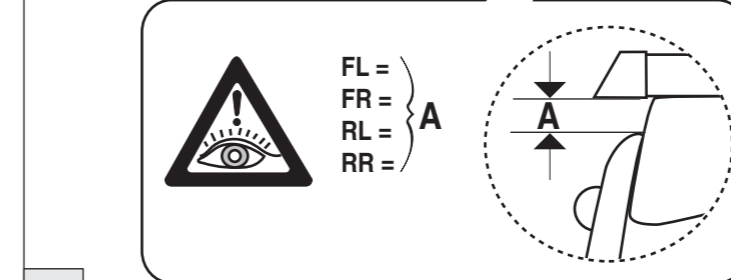
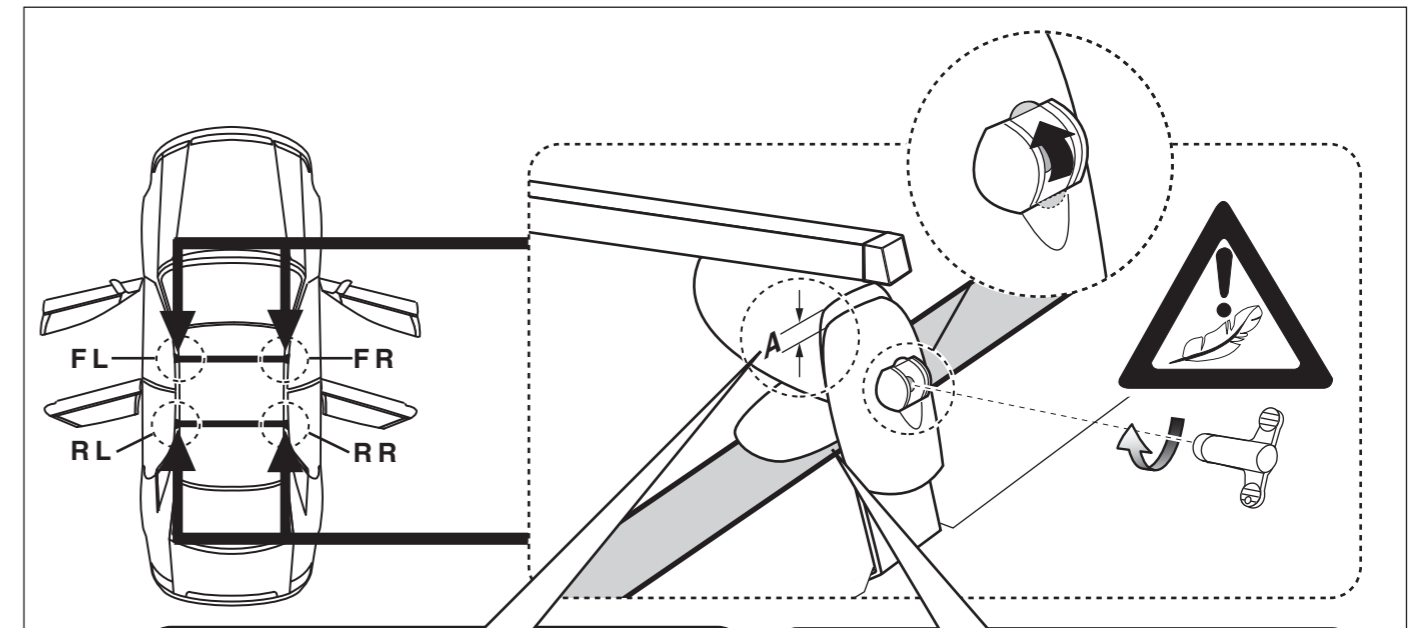


INFO

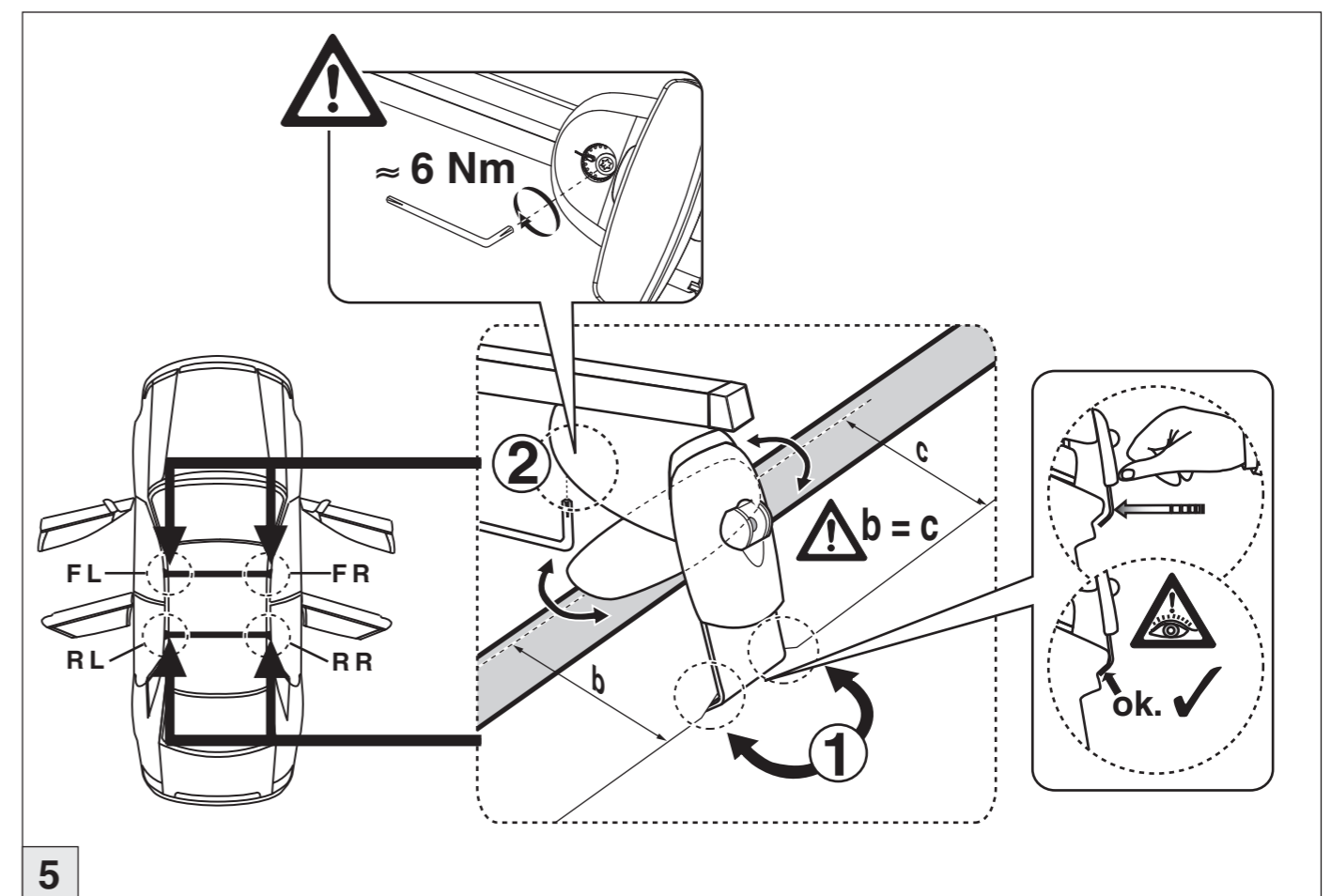


# Atera® SIGNO

BMW  
5-er (E60) 2003–



4



5