

# Atera® SIGNO

Fiat Fiorino  
Citroen Nemo

2/2008–  
2/2008–

Peugeot Bipper

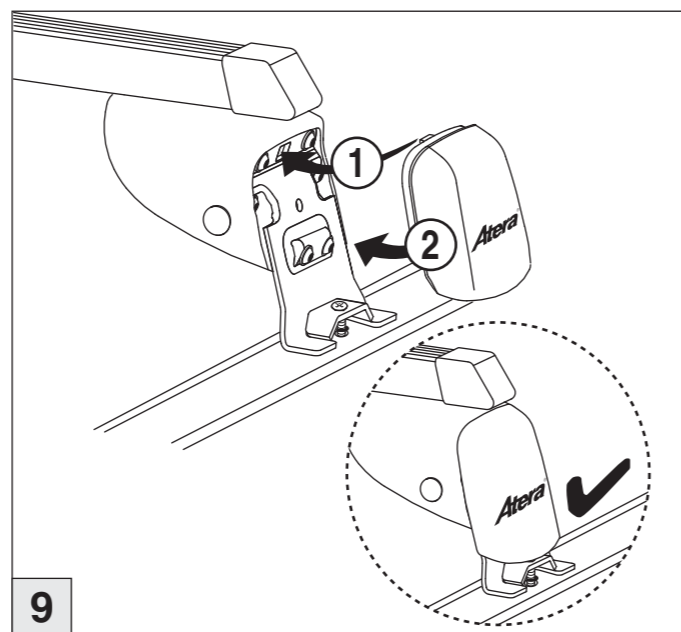
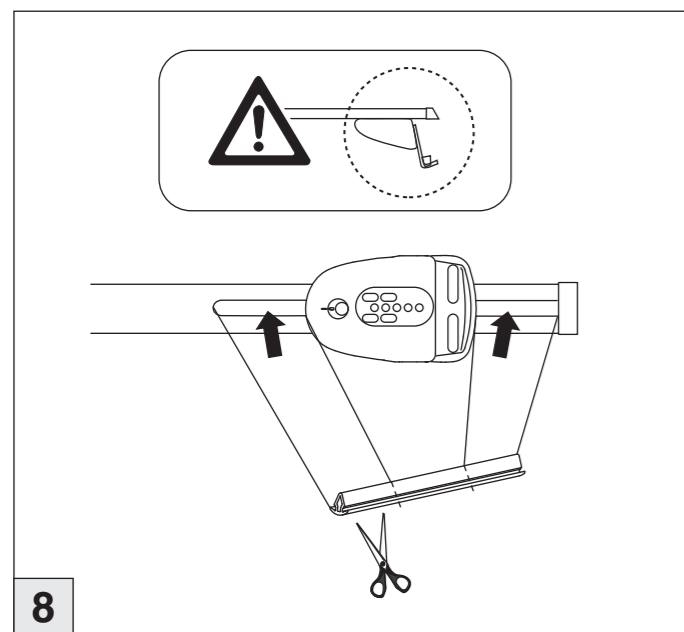
2/2008–

# Atera® SIGNO

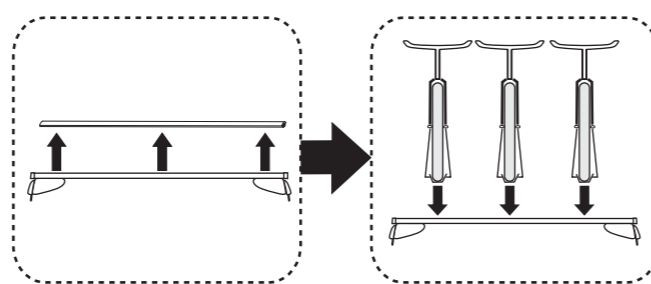
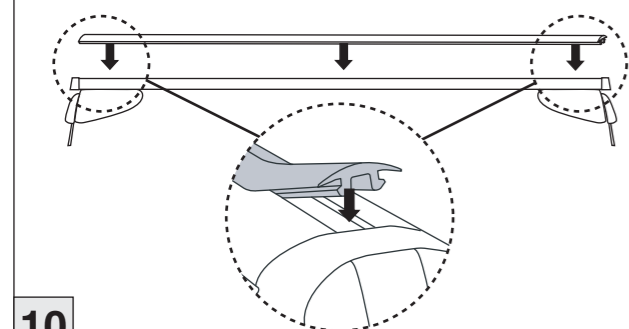
Fiat Fiorino  
Citroen Nemo  
Peugeot Bipper

02/2008–  
02/2008–  
02/2008–

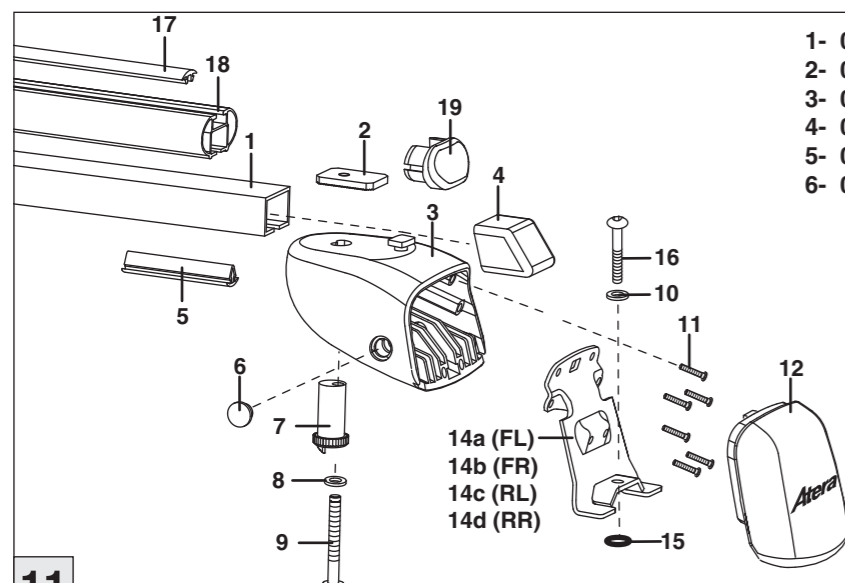
Part-No. : 044 162  
Part-No. : 045 162



nur bei / only for Part-No.: 045 162



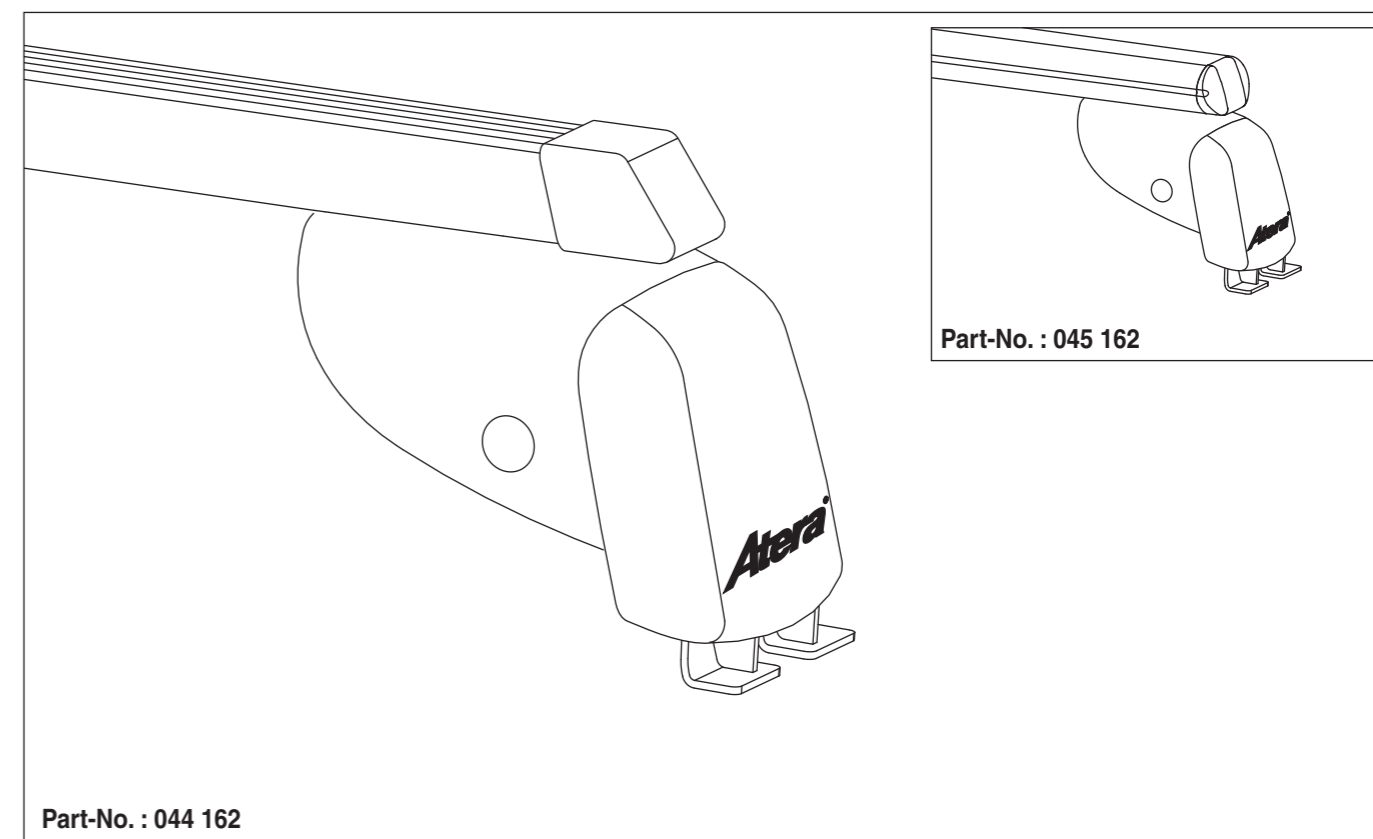
10



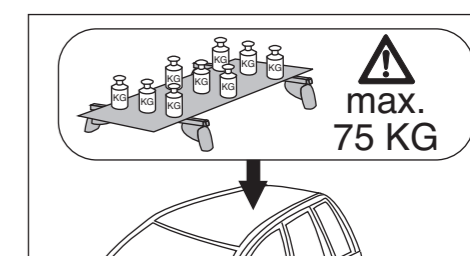
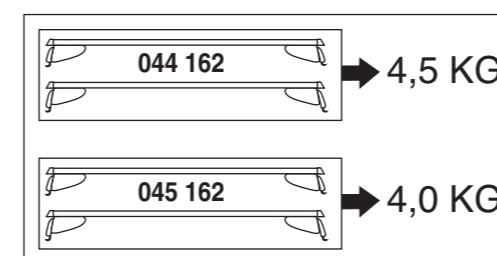
- |            |             |              |
|------------|-------------|--------------|
| 1- 074 122 | 7- 092 044  | 14a- 095 732 |
| 2- 093 357 | 8- 087 886  | 14b- 095 733 |
| 3- 092 683 | 9- 093 491  | 14c- 095 230 |
| 4- 088 184 | 10- 087 886 | 14d- 095 230 |
| 5- 092 043 | 11- 087 909 | 15- 092 198  |
| 6- 092 045 | 12- 092 037 | 16- 093 337  |

nur bei/only for  
Part-No.: 045 162  
17- 092 043  
18- 093 122  
19- 092 071

11



Part-No. : 044 162



**Atera®**  
MADE IN GERMANY

Atera GmbH  
Postfach 2240  
D-88192 Ravensburg  
Telefon 07 51 - 76 04-0  
Telefax 07 51 - 76 04-76  
E-Mail: info@atera.de

# Atera<sup>®</sup> SIGNO

Fiat Fiorino  
Citroen Nemo

2/2008–  
2/2008–

Peugeot Bipper

2/2008–

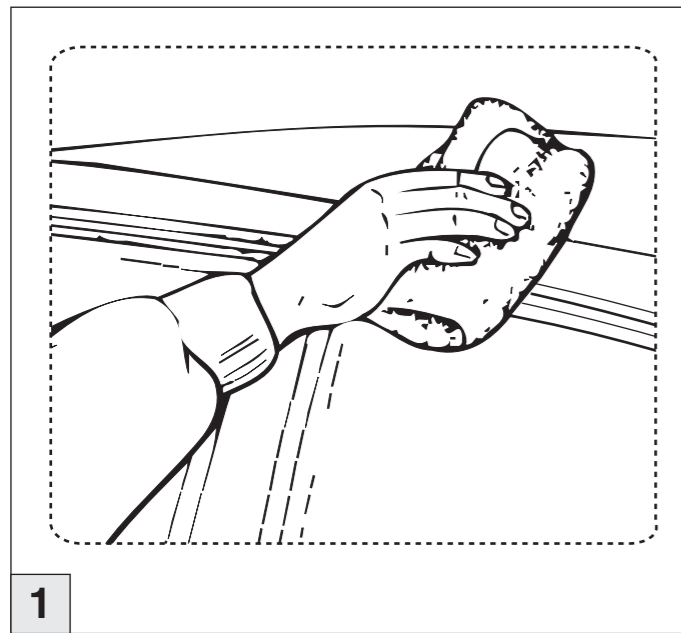
# Atera<sup>®</sup> SIGNO

Fiat Fiorino  
Citroen Nemo

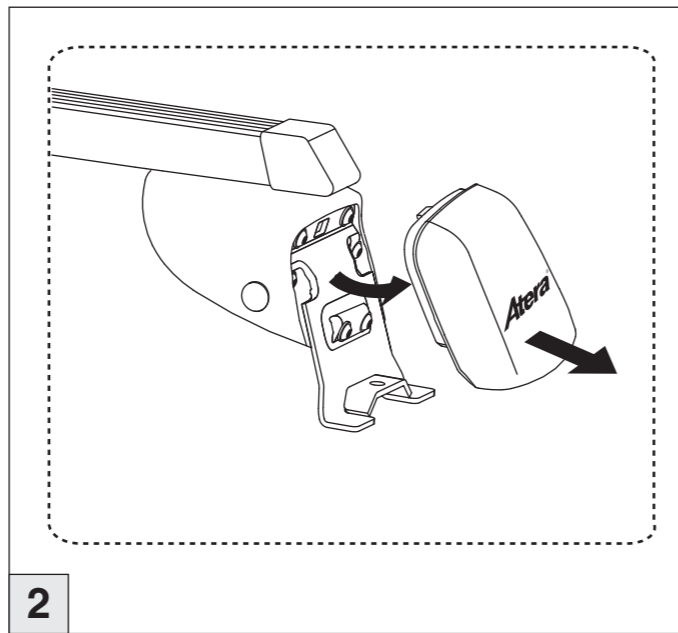
2/2008–  
2/2008–

Peugeot Expert

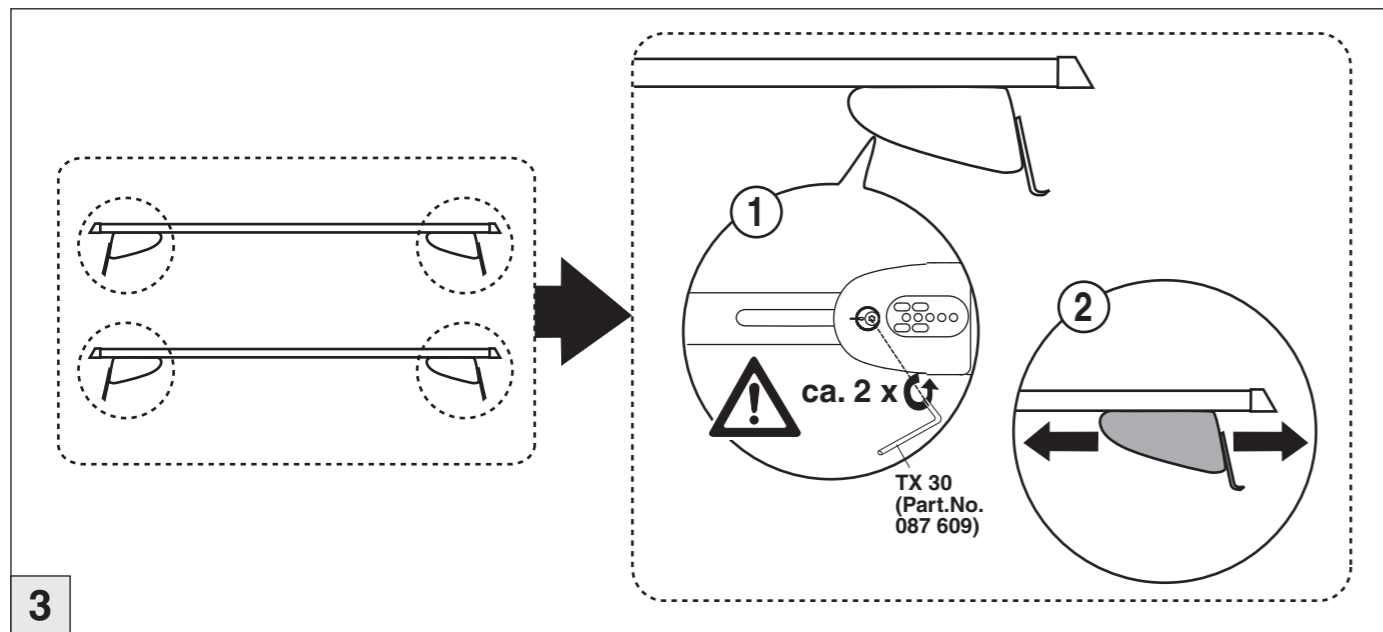
2/2007–



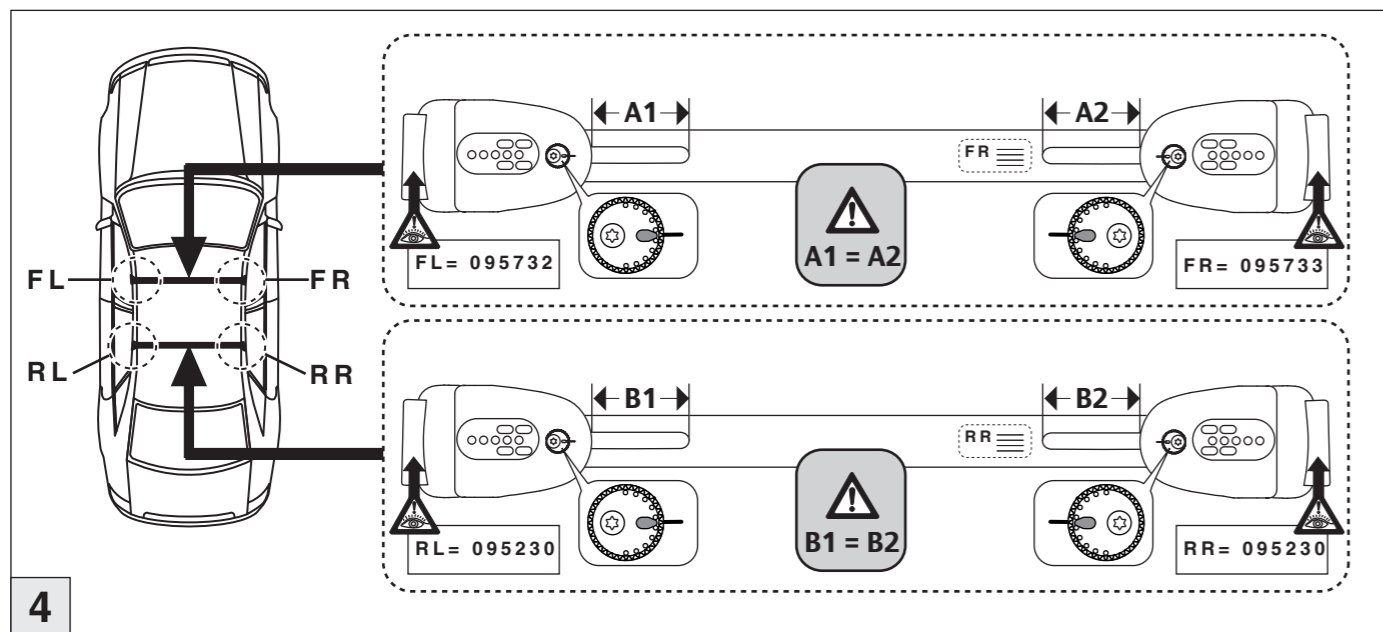
1



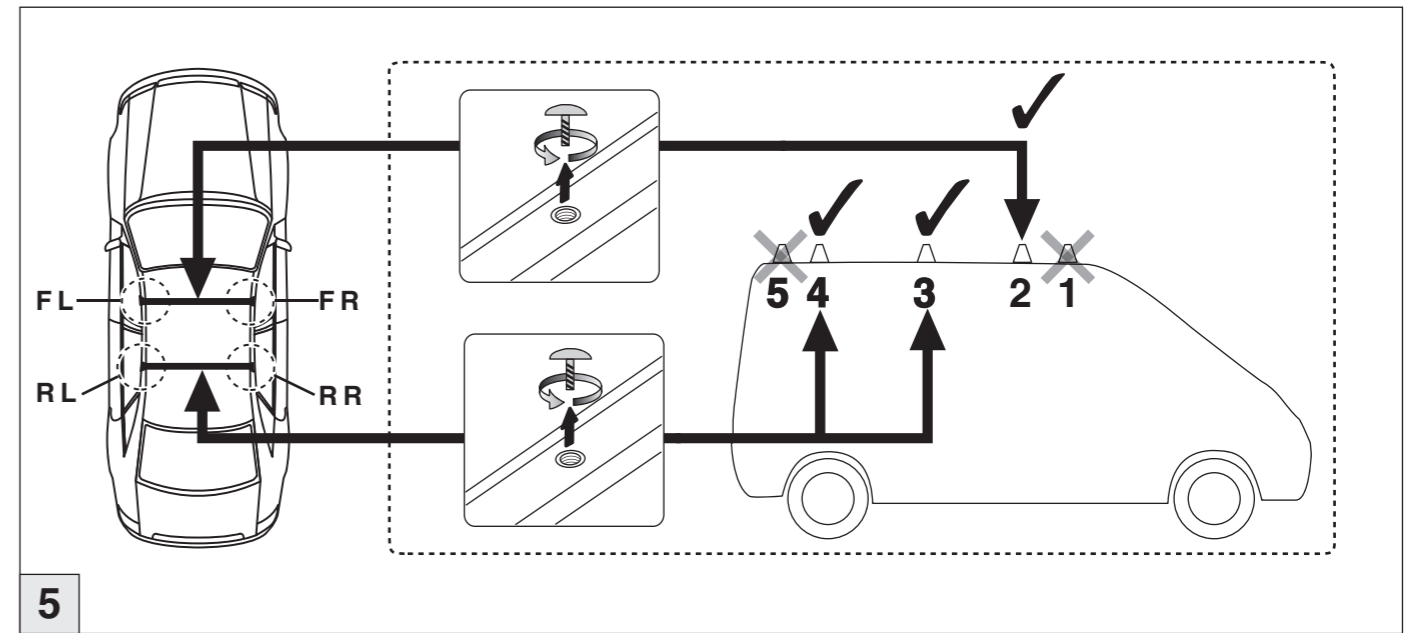
2



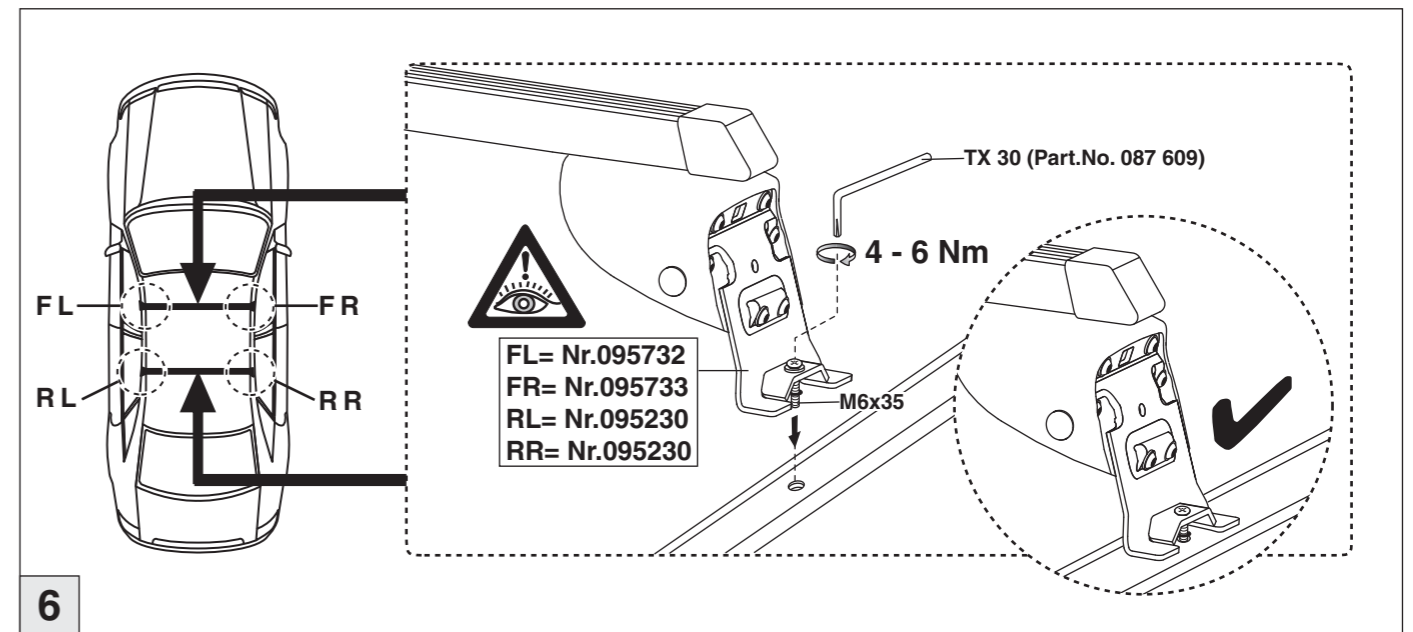
3



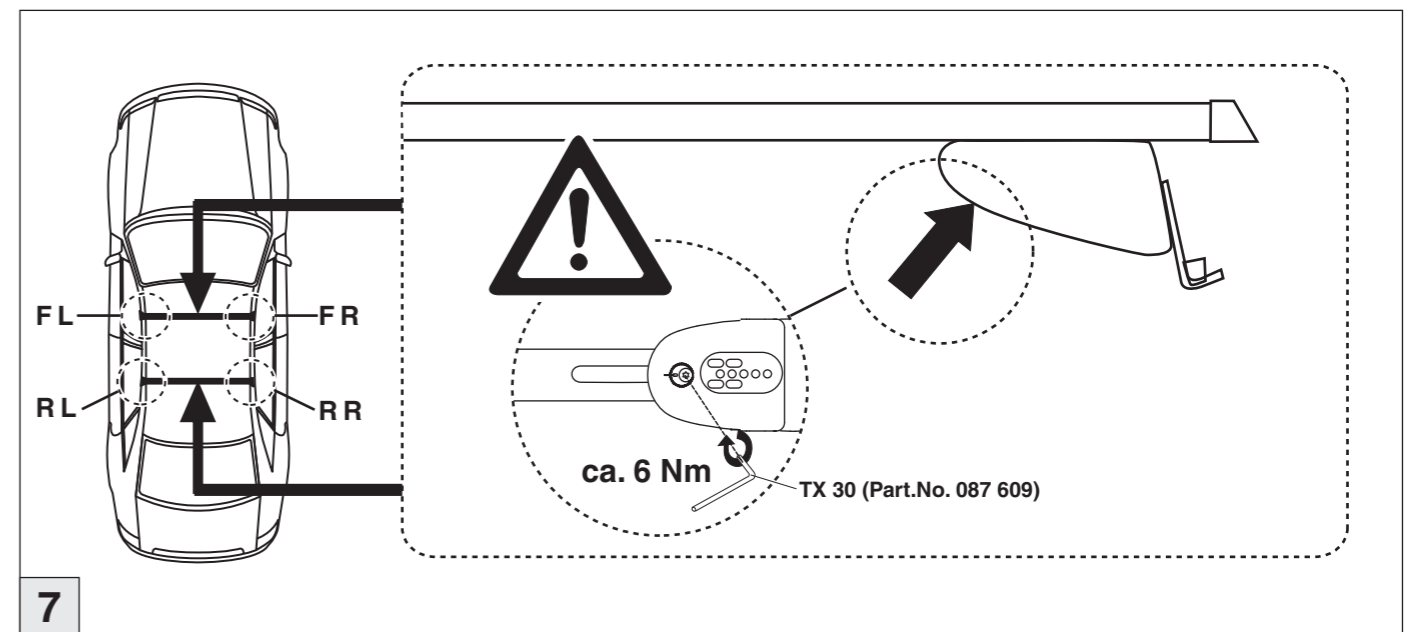
4



5



6



7