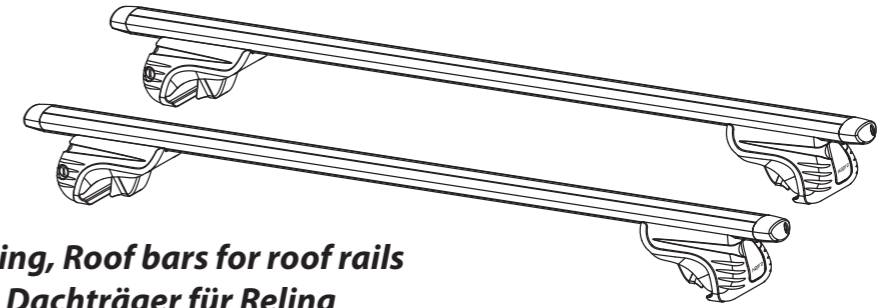


# Hapro Cronos

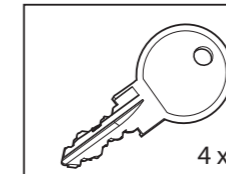
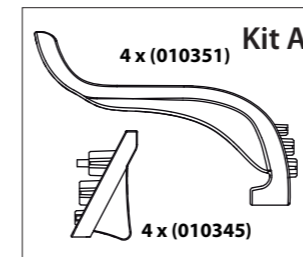
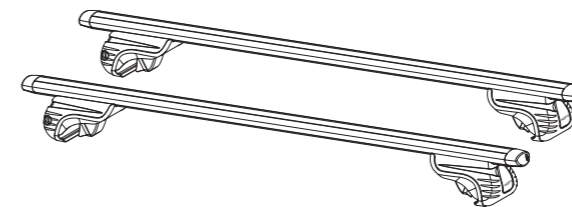
Aluminium 109 125



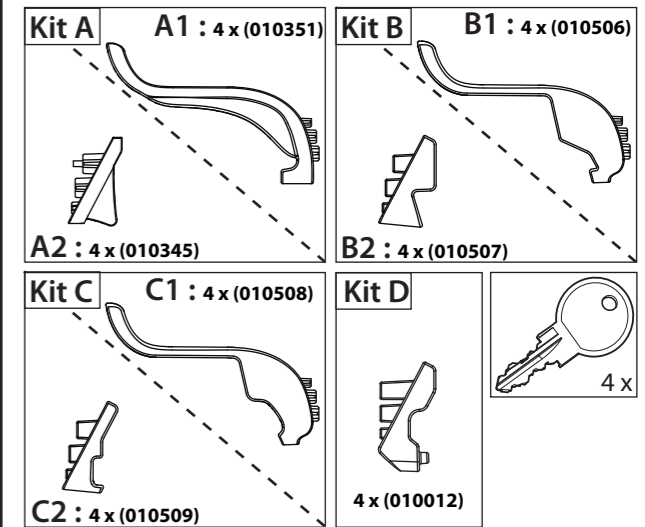
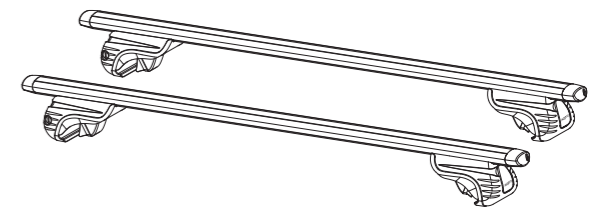
**Dakdragers voor dakreling, Roof bars for roof rails  
Barres pour railing, Dachträger für Reling**

Instructions  
Instructions  
Anweisungen  
Istruzioni  
Instrucciones  
Instrukcje  
Instructies  
Instruções  
Utasítások  
Инструкция  
Οδηγίες  
Instruktioner  
Pokyny  
Instruțiuni  
Instrukcija  
Instrukcijas  
Eeskiri  
Inštrukcie  
Navodila  
Upute  
Instrukcije

## Cronos 109



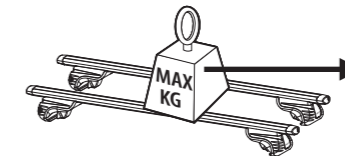
## Cronos 125



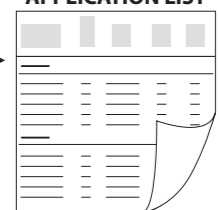
©2010 Hapro International, 22838 rev. 02



Hapro International • P.O. Box 73 • 4420 AC Kapelle • The Netherlands • www.hapro.com

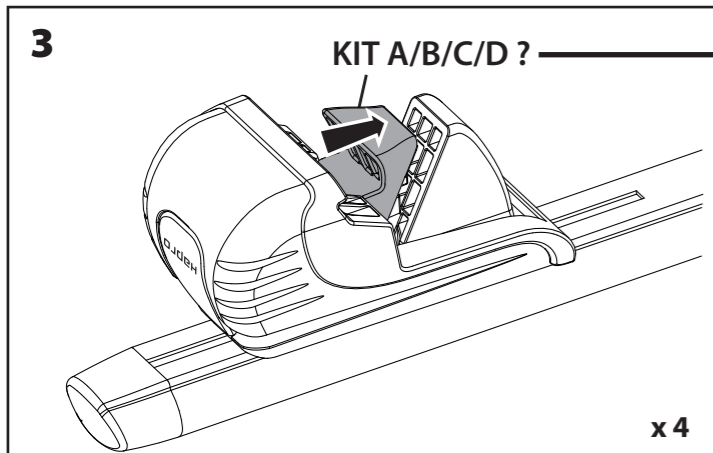
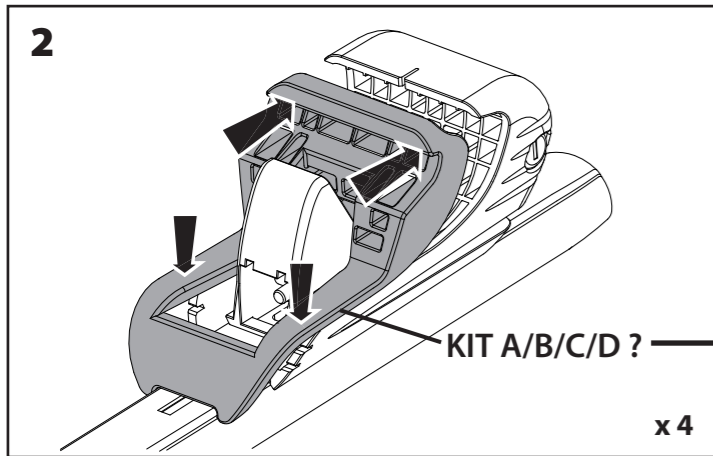
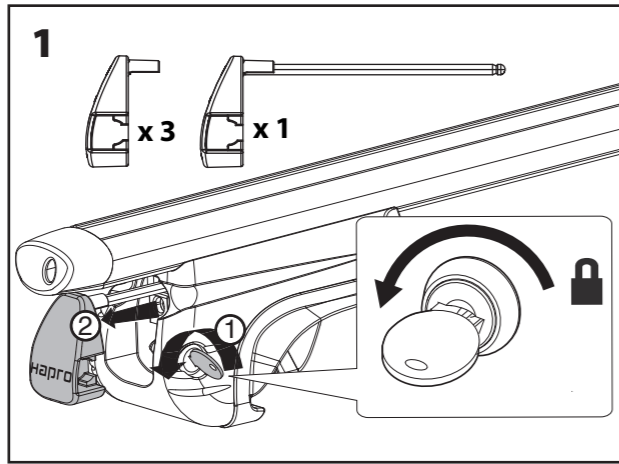


### APPLICATION LIST



- Ref: 057647/A13-1
- FRA** Garder cette notice pour les utilisations futures.
  - ENG** Keep these instructions for future use.
  - DEU** Die Anleitung zur späteren Benutzung aufbewahren.
  - ITA** Conservare queste istruzioni per ogni ulteriore consultazione.
  - ESP** Guardar este manual para futuras utilizaciones.
  - POL** Zachować instrukcję w przypadku użytkowania w przyszłości.
  - NED** Bewaar deze gebruiksaanwijzing voor toekomstige raadpleging.
  - PRT** Guardar este manual para as utilizações futuras.
  - HUN** Őrizze meg ezt a használati utasítást későbbi felhasználás céljából.
  - GRC** Сохраните эту инструкцию для дальнейшего пользования.
  - RUS** Φυλάξτε αυτό το εγχειρίδιο οδηγιών για μελλοντικές χρήσεις.

- DNK** Gem denne vejledning til senere brug.
- CZE** Uchovejte návod pro pozdější použití.
- ROU** Păstrați instrucțiunile pentru consultarea lor ulterioară.
- LTU** Saglabājiet šo instrukciju turpmākai lietošanai.
- LVA** Saugokite šią instrukciją, kad ateiņtje galējumēte ja pasinaudoti.
- EST** Hoidke need juhised edaspidiseks kasutuseks alles.
- SVK** Tento návod si uchovajte pre ďalšie použitie.
- SVN** Sačuvajte ovaj priručnik za buduću upotrebu.
- HRV** Čuvati ove upute za daljnju uporabu.
- SRB** Čuvajte instrukcije za dalju upotrebu.



**APPLICATION LIST**

—	—	—	—	—	—
—	—	—	—	—	—
—	—	—	—	—	—
—	—	—	—	—	—
—	—	—	—	—	—
—	—	—	—	—	—
—	—	—	—	—	—
—	—	—	—	—	—
—	—	—	—	—	—

