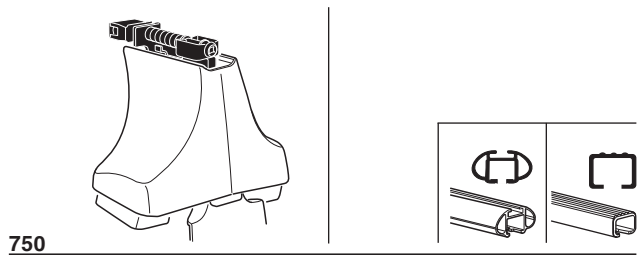
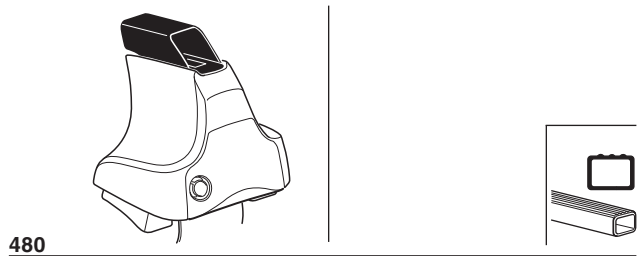
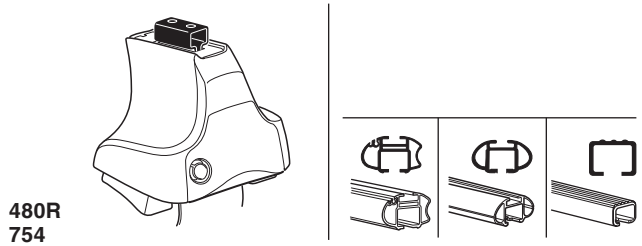




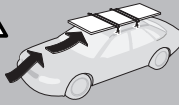
Kit 1379


KIA Cerato, 5-dr Hatchback, 04-09
KIA Spectra5, 5-dr Hatchback, 04-09





 $xx \text{ kg} + 7 \text{ kg} =$
 $xx \text{ lbs} + 15,4 \text{ lbs} =$


Max. 60 kg
Max. 132 lbs






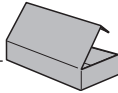


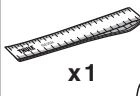
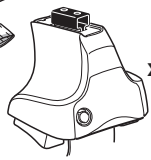



80 km/h 50 Mph
 130 km/h 80 Mph
 40 km/h 25 Mph
km/h Mph

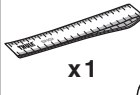
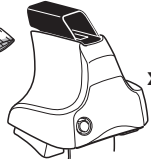


THULE


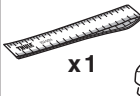
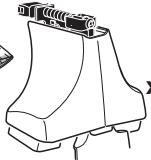

Kit XXXX
 instructions

THULE

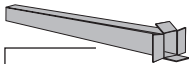









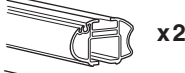


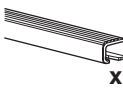



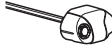

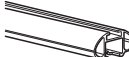
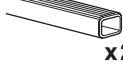


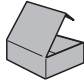
 x1
 x4
 x4
 x4
 x4
480R/754

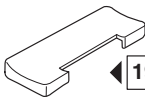
 x1
 x4
 x4
 x4
480

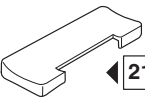
 x1
 x4
 x4
750

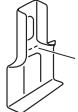


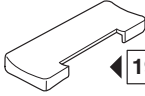
				
 x2  x2  x2  x4	 x2	 x2  x2  x4  x4	 x2  x2	 x2

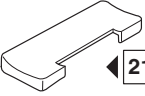


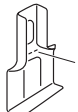
 ← **191 x1**

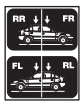
 ← **214 x1**

 ← **681 x2**

 ← **192 x1**

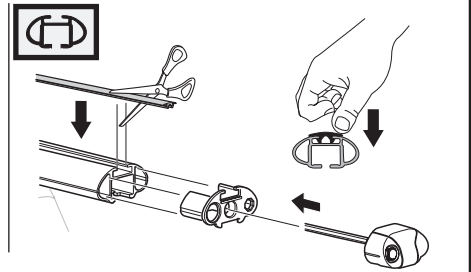
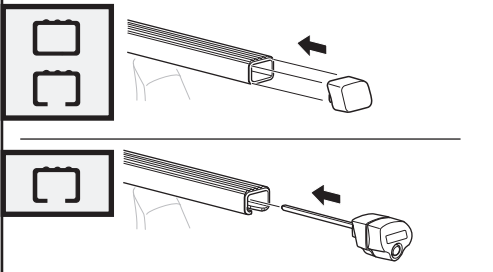
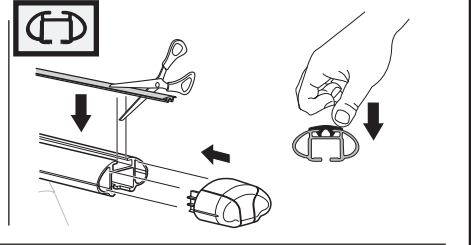
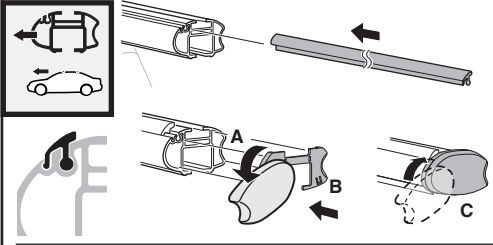
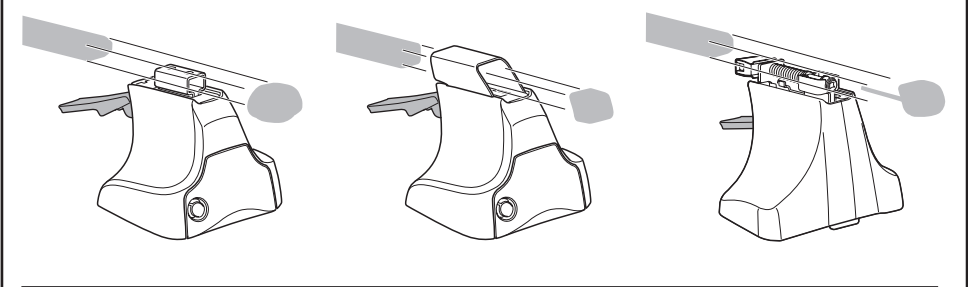
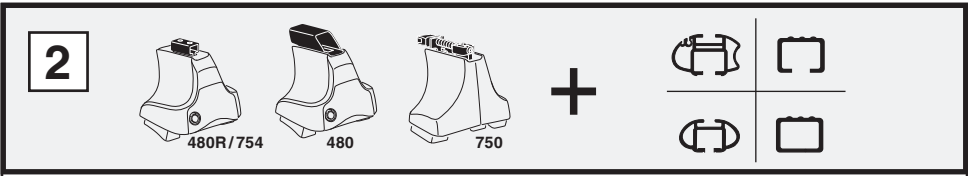
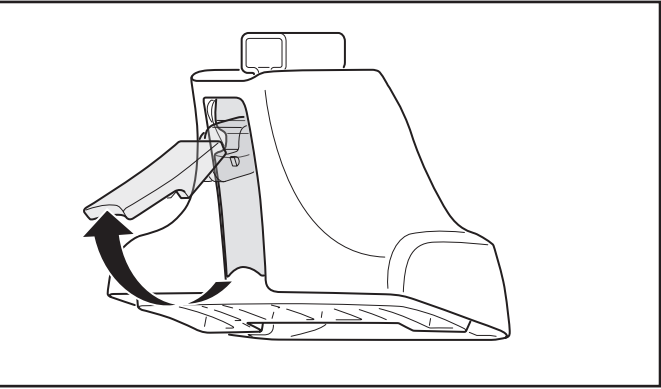
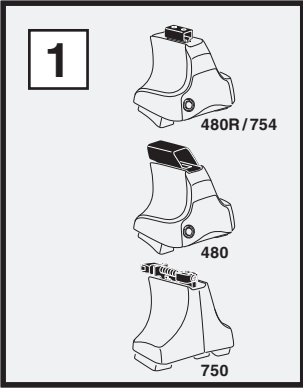
 ← **215 x1**

 ← **701 x2**

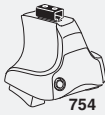


x1

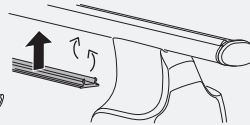
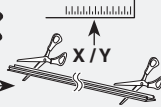
Kit



3



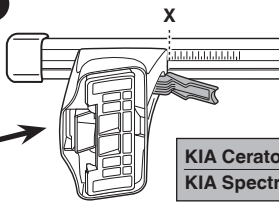
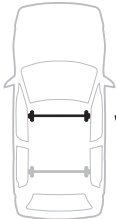
754



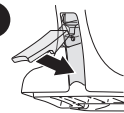
750



1



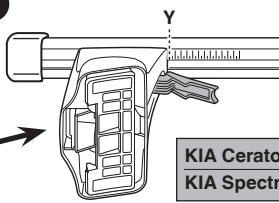
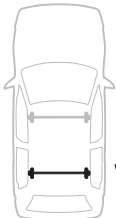
2



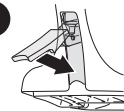
KIA Cerato, 5-dr Hatchback, 04-09	29.5
KIA Spectra5, 5-dr Hatchback, 04-09	29.5

X

1



2



KIA Cerato, 5-dr Hatchback, 04-09	28.5
KIA Spectra5, 5-dr Hatchback, 04-09	28.5

Y

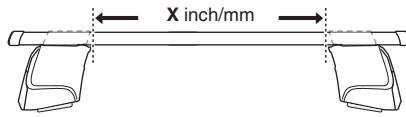
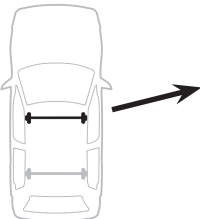


480R

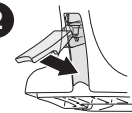


480

1

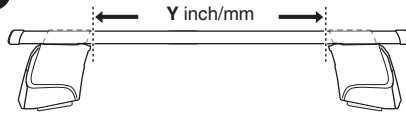
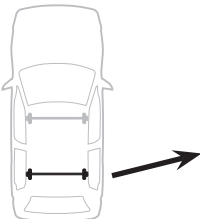


2

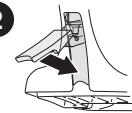


	X inch	X mm
KIA Cerato, 5-dr Hatchback, 04-09	37 1/4"	946 mm
KIA Spectra5, 5-dr Hatchback, 04-09	37 1/4"	946 mm

1



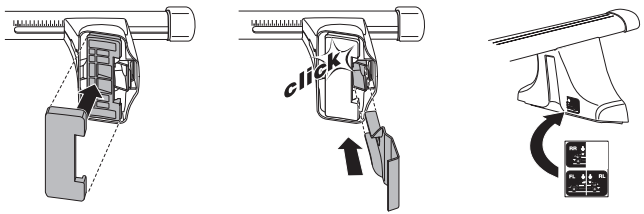
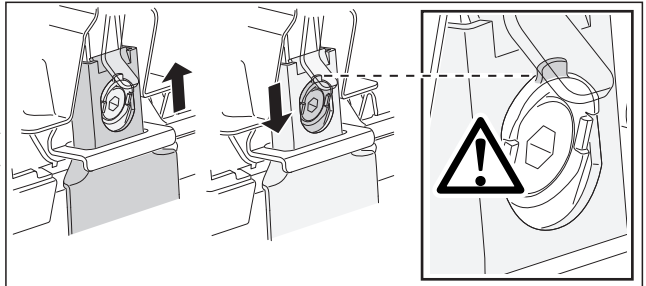
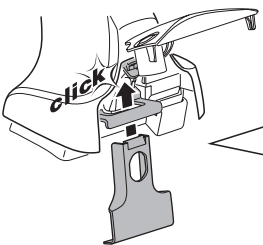
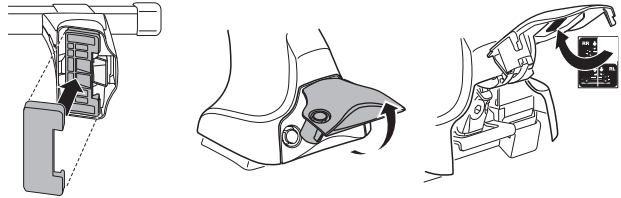
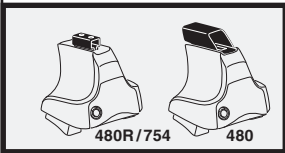
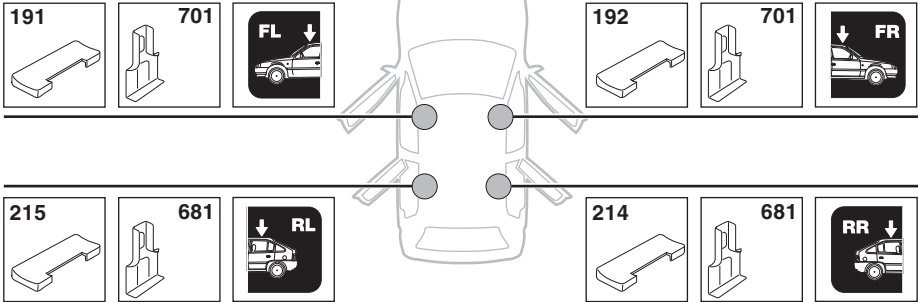
2



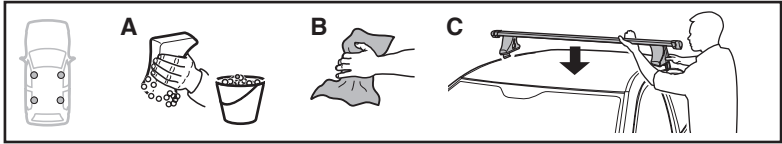
	Y inch	Y mm
KIA Cerato, 5-dr Hatchback, 04-09	36 7/8"	936 mm
KIA Spectra5, 5-dr Hatchback, 04-09	36 7/8"	936 mm

4

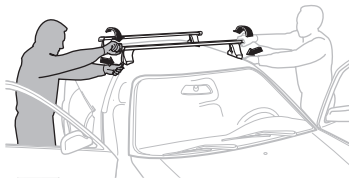
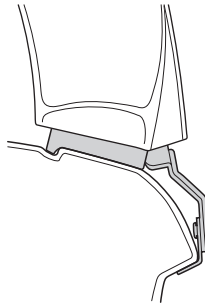
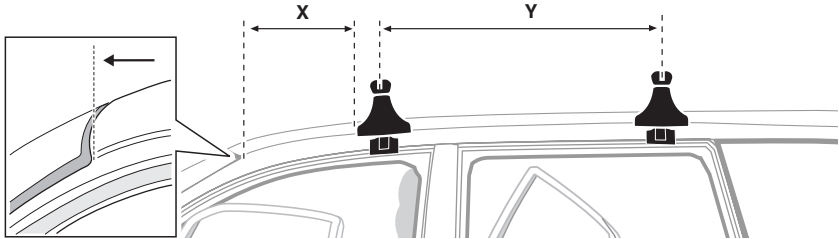
KIA Cerato, 5-dr Hatchback, 04-09
 KIA Spectra5, 5-dr Hatchback, 04-09



5



	X mm	Y mm	X inch	Y inch
KIA Cerato, 5-dr Hatchback, 04-09	260 mm	700 mm	10 1/4"	27 1/2"
KIA Spectra5, 5-dr Hatchback, 04-09	260 mm	700 mm	10 1/4"	27 1/2"



GB/US Tighten alternately

D Die Schrauben abwechselnd anziehen

F Serrer alternativement chaque côté

NL Afwisselend aan de linker- en de rechterkant aandraaien

I Alternare il serraggio delle viti

E Serrare alternativamente

PT Aperte alternadamente

S Dra åt växelvis

FIN Kierrä vuorotellen

EST Pinguldage vaheldumisi

LAT Pieveļciet pamišus

LIT Užsukinėkite pakaitomis

PL Śruby dokręcaj naprzemiennie

RU Затягивайте попеременно

CZ Pokręťta bagażníka dokręcaj dokręcaj naprzemiennie.

SK Doťahujte striedavo

SLO Privijajte izmenično.

HR Naizmjenično zategnite

HU Egymástól függetlenül szorítandó

GR Σφιγγετε εναλλάξ

TR Dönüşümlü sıkın

中文 交替拧紧

한국어 번갈아 가며 조이십시오.

日本語 交互に締め付けてください。

ไทย ชันโนแบบสลับ

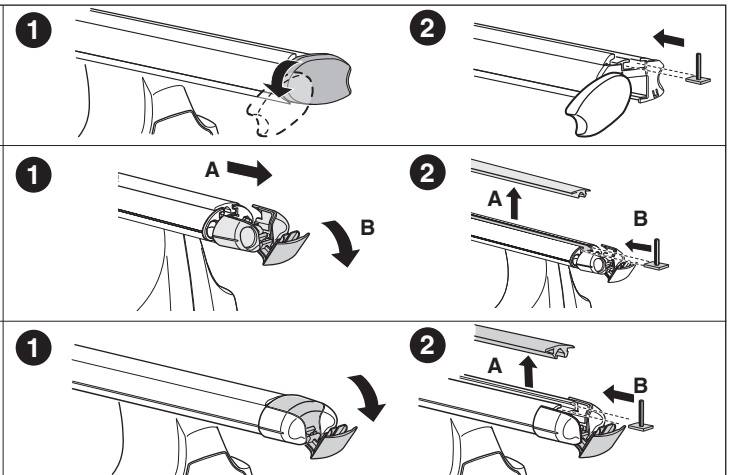
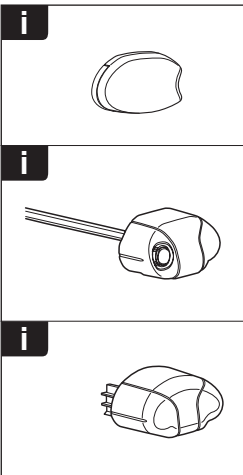
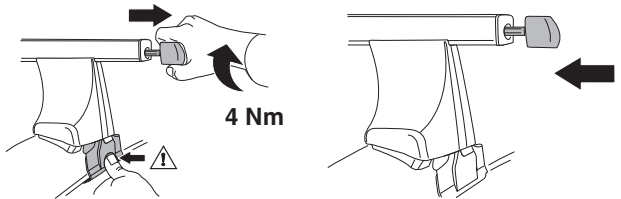
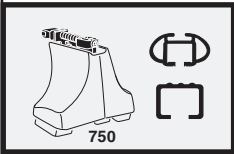
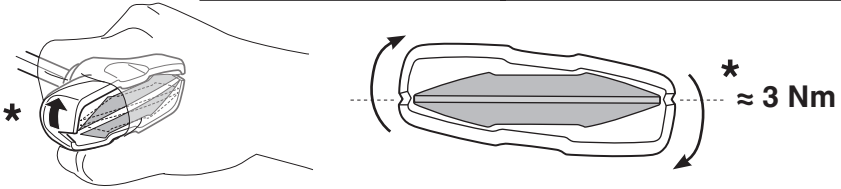
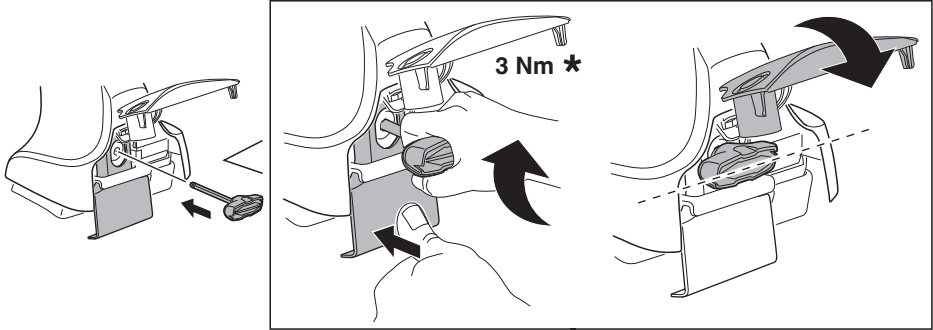
6

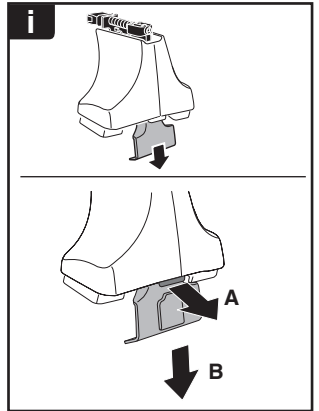


480R/754



480





THULE
SWEDEN
**ONE
KEY
SYSTEM**



		544	(x4)
		596	(x6)
		588	(x8)
NA		510	(x10)
EUR		452	(x12)
ASIA			



WW ▶ Thule Sweden AB, Box 69, 330 33 Hillerstorp, SWEDEN
NA ▶ Thule Inc., 42 Silvermine Road, Seymour, Connecticut 06483, USA

info@thule.com
customer.service@thule.com

www.thule.com