

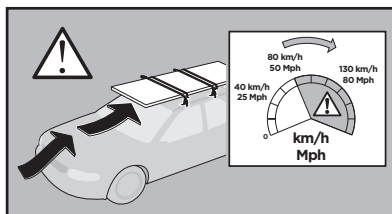
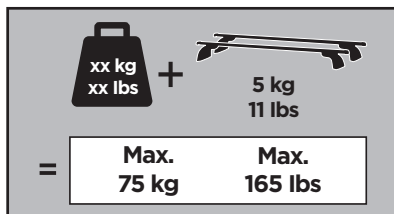
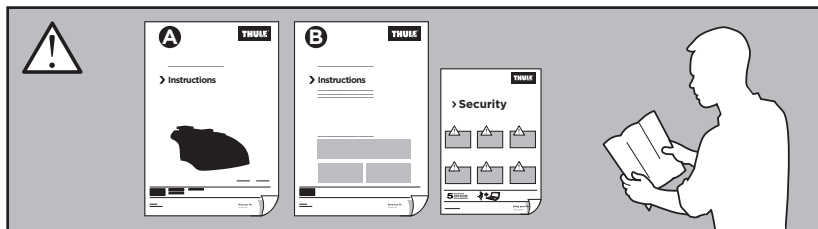


## Thule Rapid System Kit 4042

# > Instructions

CITROËN C4 Grand Picasso, 5-dr MPV, 14-

This kit is only for vehicles with flush or integrated side railing.

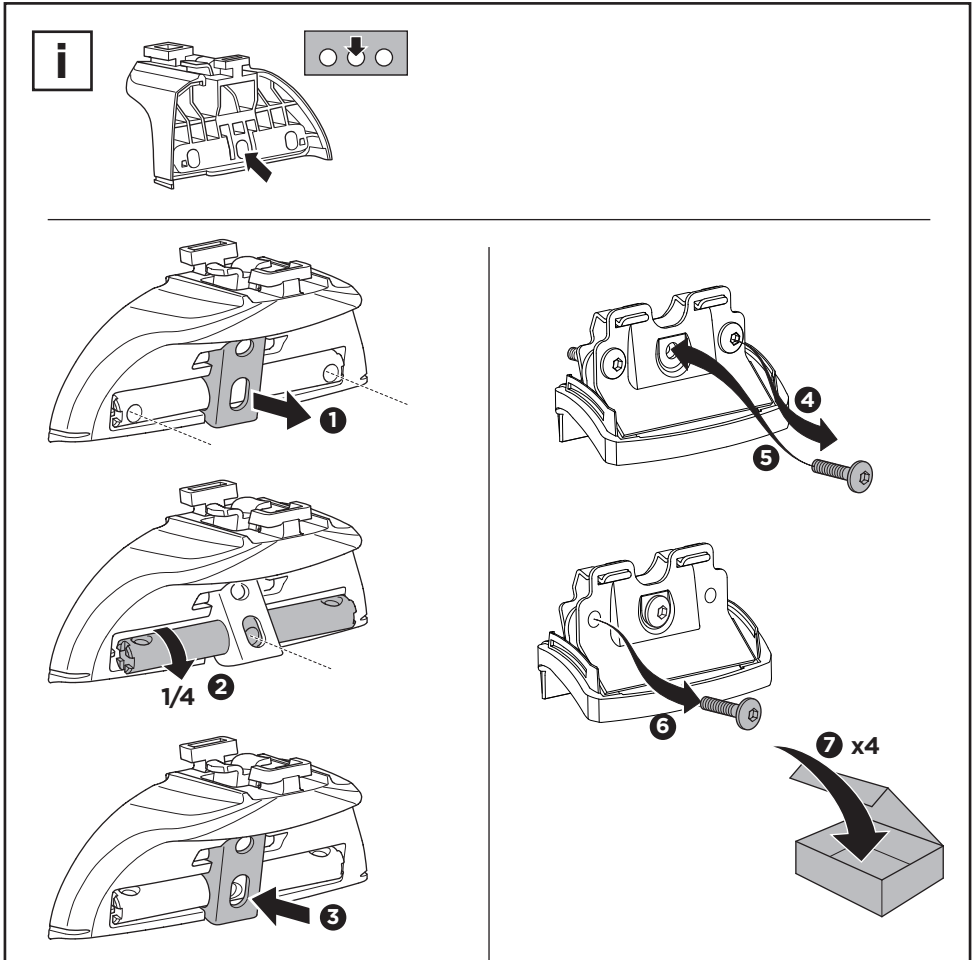
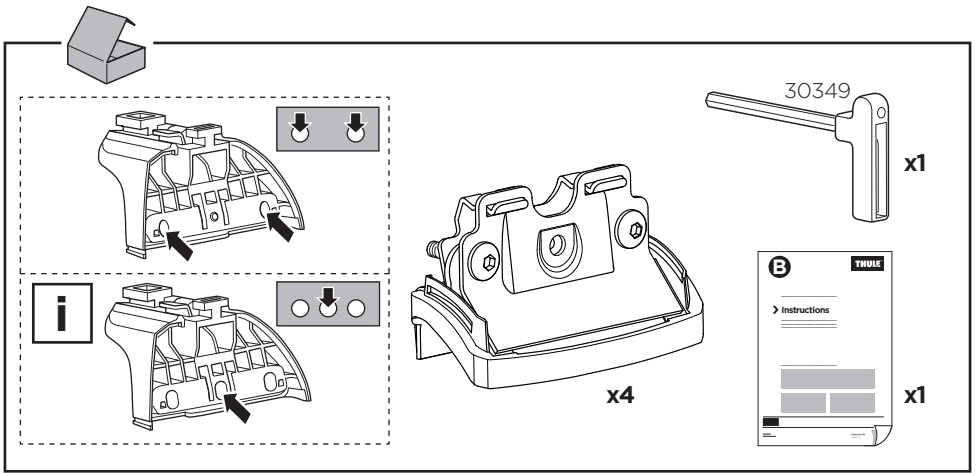


ISO 11154-E

184042

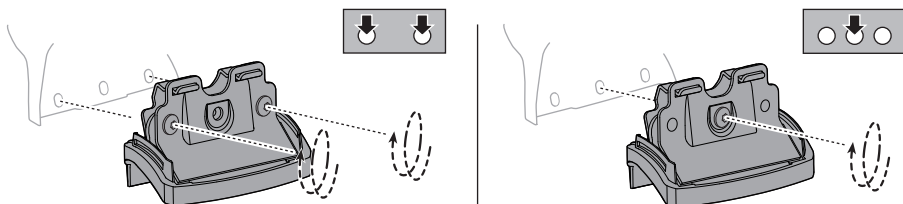
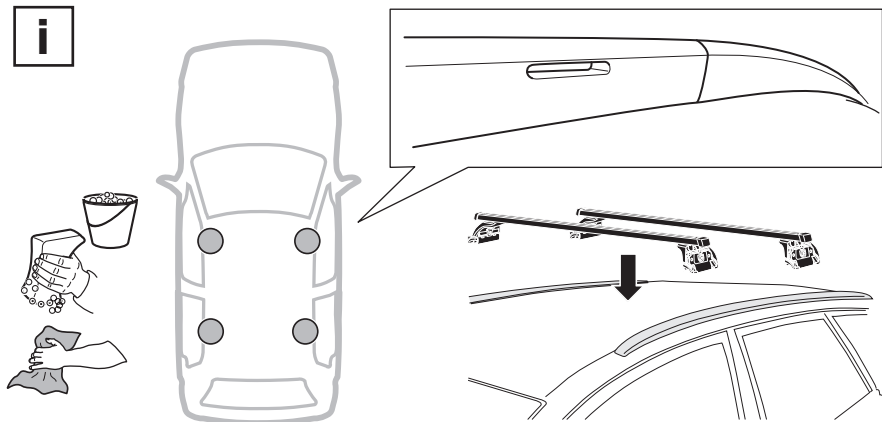
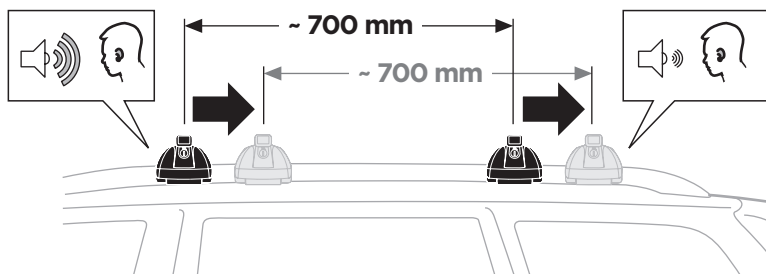
C.20140224  
509-4042-01

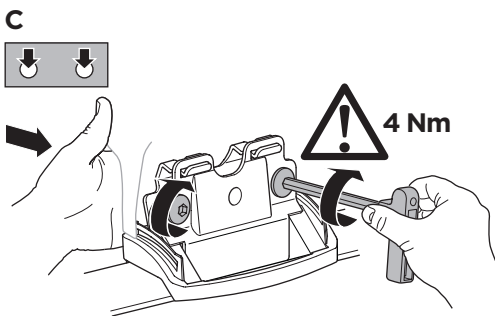
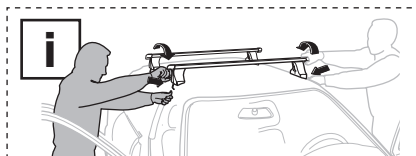
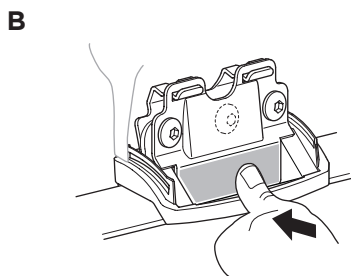
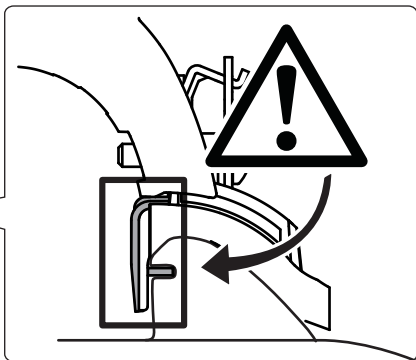
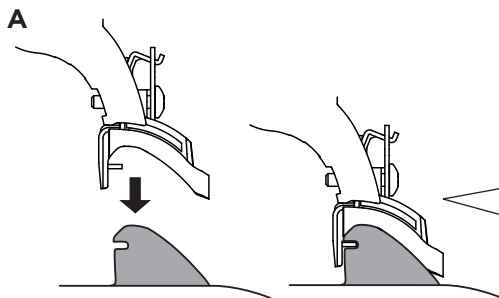
Bring your life  
thule.com



**1**

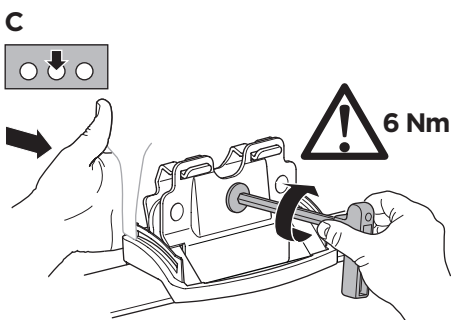
<b>EN</b> Only a few turns	<b>ET</b> Ainult mõni pööre	<b>RO</b> Doar câteva rotiri	<b>AR</b> بعض دورات فقط
<b>DE</b> Nur wenige Umdrehungen	<b>LV</b> Tikai daži apgriezieni	<b>HU</b> Csak néhány fordítás	<b>HE</b> רק מספר סיבובים
<b>FR</b> Quelques tours uniquement	<b>LT</b> Tik keli pasukimai	<b>EL</b> Μόνο λίγες περιστροφές	
<b>NL</b> Slechts enkele slagen	<b>PL</b> Wystarczy kilka obrotów	<b>TR</b> Yalnızca birkaç tur	
<b>IT</b> Solo qualche giro	<b>RU</b> Только несколько оборотов		
<b>ES</b> Sólo algunas vueltas	<b>UK</b> Лише декілька обертів	<b>ZH</b> 仅几圈	
<b>PT</b> Noções básicas	<b>BG</b> Само няколко завъртания	<b>JA</b> 2～3回転のみ	
<b>SV</b> Endast några varv	<b>CS</b> Pouze několik otáček	<b>KO</b> 몇 번만 돌리면 됨	
<b>DK</b> Kun nogle få omgange	<b>SK</b> Len niekoľ'ko otáčok	<b>TH</b> เพียงสองสามรอบ	
<b>NE</b> Bare noen få omdreinger	<b>SL</b> Le nekaj obratov		
<b>FI</b> Vain muutama kierros	<b>HR/BiH</b> Samo nekoliko okreta		

**i****2**



- EN** Tighten alternately  
**DE** Die Schrauben abwechselnd anziehen  
**FR** Serrer alternativement chaque côté  
**NL** Afwisselend aan de linker- en de rechterkant aandraaien  
**IT** Alternare il serraggio delle viti  
**ES** Apretar alternativamente  
**PT** Aperte alternadamente  
**SV** Dra åt växelvis  
**DK** Spænd skiftevis  
**NE** Trekk til vekselvis  
**FI** Kierrä vuorotellen  
**ET** Pinguldage vaheldumisi  
**LV** Pievelciet pamšus  
**LT** Užsukinėkite pakaitomis  
**PL** Śruby dokręcaj naprzemiennie  
**RU** Затягивайте попеременно  
**UK** Затягти по чергово  
**BG** Затегнете последователно  
**CS** Pokręťta bagazníka dokręcaj dokręcaj naprzemiennie.  
**SK** Doťahujte striedavo  
**SL** Privijajte izmenično  
**HR/BiH** Naizmjerno zategnite  
**RO** Strângeți alternativ  
**HU** Egymástól függetlenül szorítandó  
**EL** Ξφίγγείτε εναλλάξ  
**TR** Dönüşümlü sıkın

إحكام الربط بالتناوب **AR**  
 חזק לסימון **HE**



- ZH** 交替拧紧  
**JA** 自動固定  
**KO** 번갈아 조이기  
**TH** ซลับแบบสลับ

