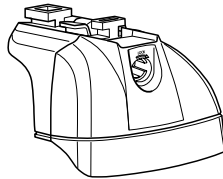


# Kit 3079

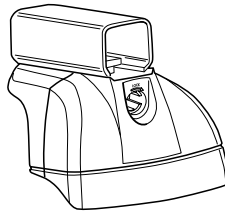
**SUBARU Forester, 5-dr SUV, 08- / \*09-**

\*North America

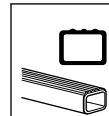
**This Kit is only for vehicles with fixpoint mounting.**






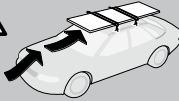

**460R  
753**



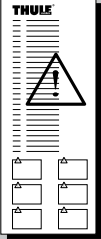
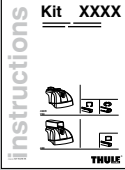

**460**





 + 
 = **Max. 75kg**  
**Max. 165 lbs**

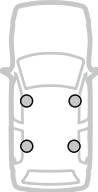





80 km/h 130 km/h  
 50 Mph 80 Mph  
 40 km/h 25 Mph  
**km/h Mph**



 + 


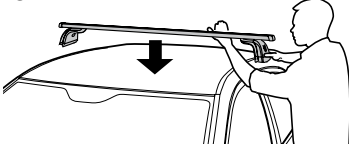
**THULE**  
**Kit XXXX**  
**instructions**  
**THULE**

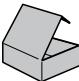


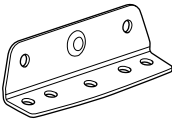


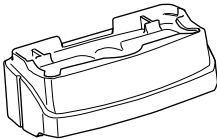
**A** 


**B** 

**C** 

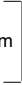




**04 x 4**



**124 x 4**



**x 1**


**50961**

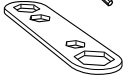

**32 mm x 4**


**x 4**


**x 4**


**x 4**

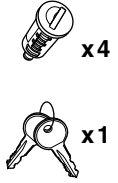
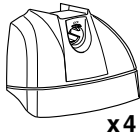

**x 1 3 mm**


**x 1**

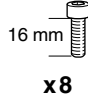
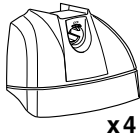
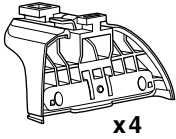
**Kit**



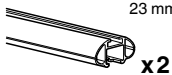
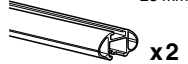
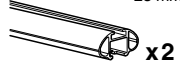
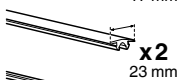
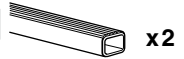
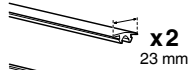
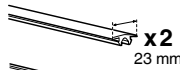
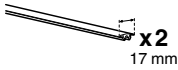
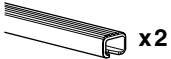
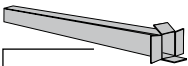
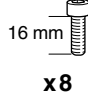
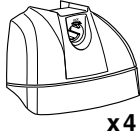
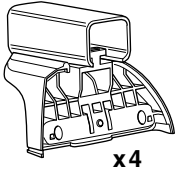
753



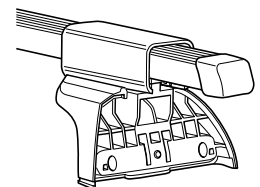
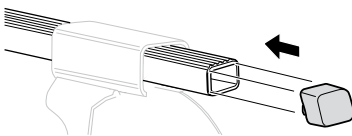
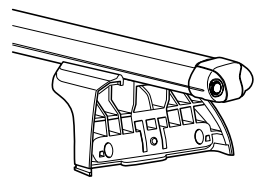
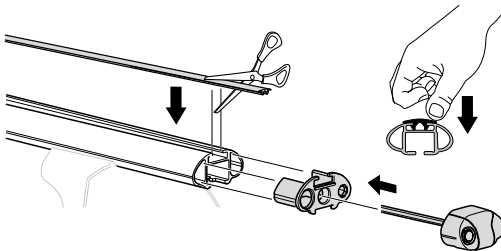
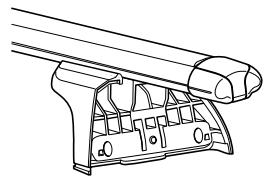
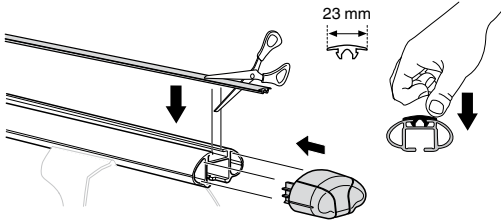
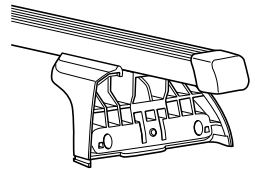
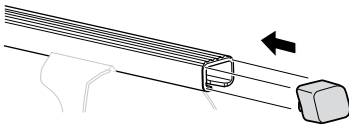
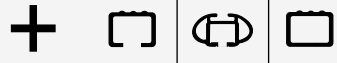
460R



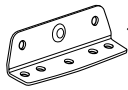
460



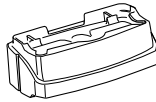
1



2



04 x 4

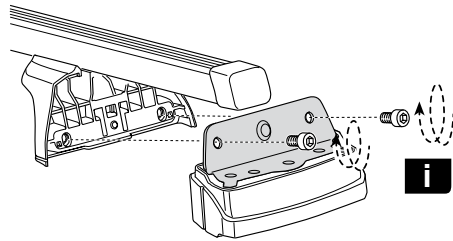
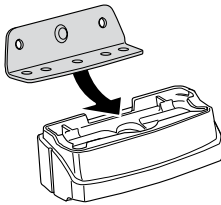
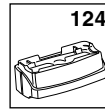
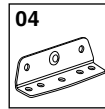
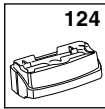
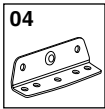
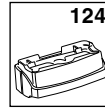
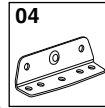
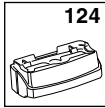
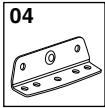


124 x 4

16 mm x 8



x 1

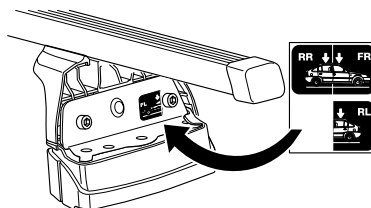


**i**

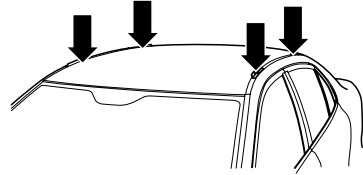
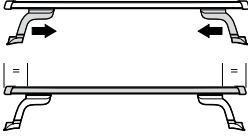
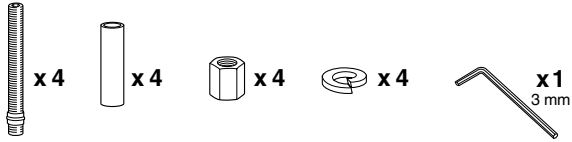
**GB** Only a few turns  
**D** Nur wenige Umdrehungen  
**F** Quelques tours uniquement  
**NL** Slechts enkele slagen  
**I** Solo qualche giro  
**E** Sólo algunas vueltas  
**PT** Noções básicas  
**S** Endast några varv  
**FIN** Vain muutama kierros

**EST** Ainult mõni pööre  
**LAT** Tikai dažī apgriezieni  
**LIT** Tik keli pasukimai  
**PL** Wystarczy kilka obrotów  
**RU** Достаточно нескольких оборотов  
**CZ** Pouze několik otáček  
**SK** Len niekoľko otáčok  
**SLO** Le nekaj obratov

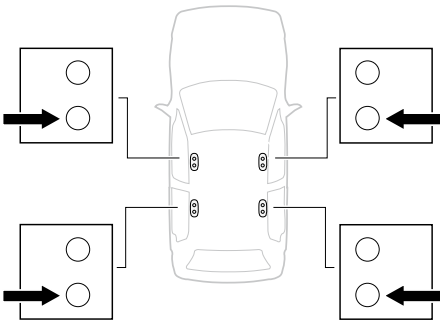
**HR** Samo nekoliko okreta  
**HU** Csak néhány fordítás  
**GR** Μόνο μερικές στροφές  
**TR** Yalnız birkaç kez çevirm  
**中文** 只有几个转向  
**한국어** 두 세번만  
**日本語** 数回転のみ  
**ไทย** หมุนเพียงไม่กี่รอบ



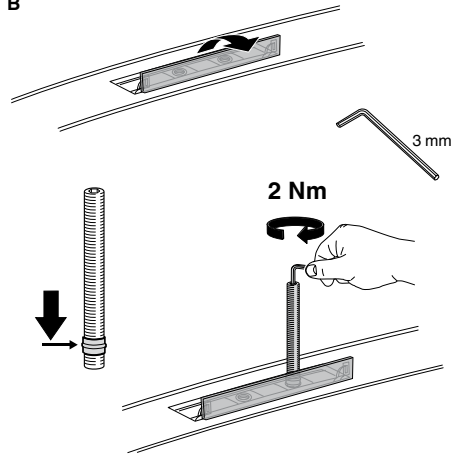
**3**



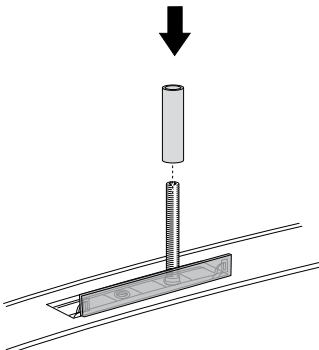
**A**



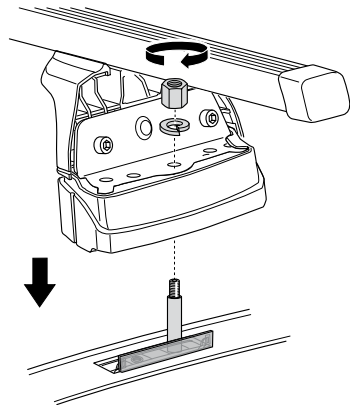
**B**

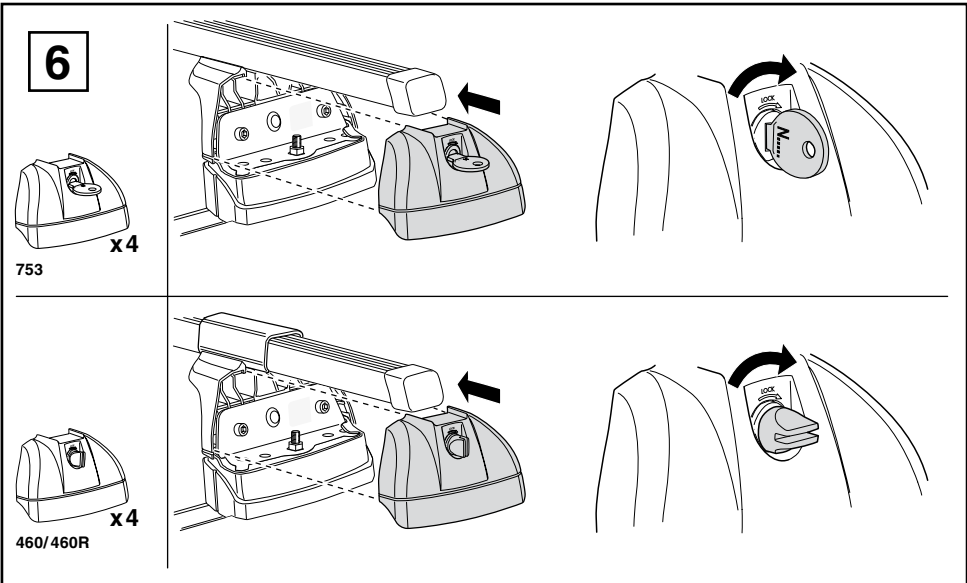
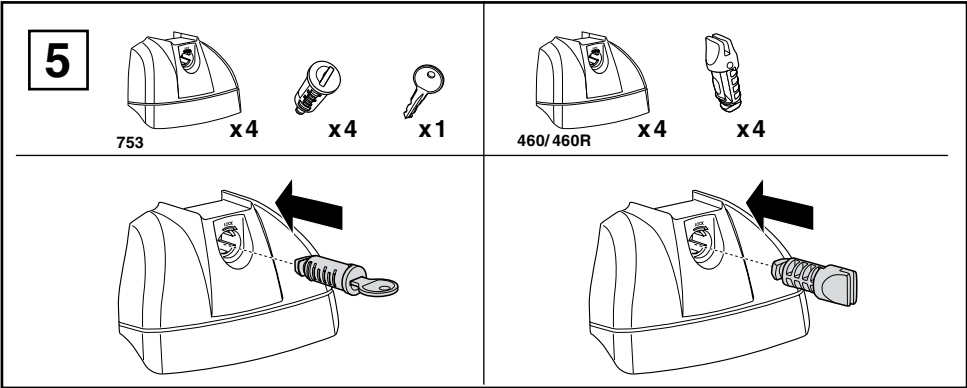
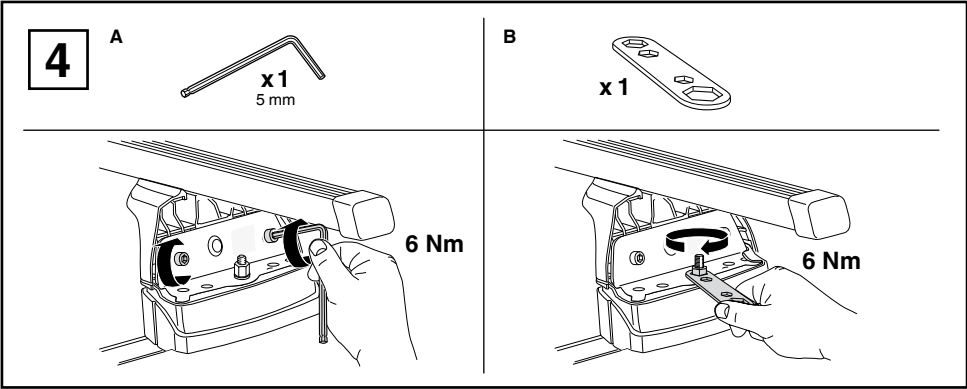


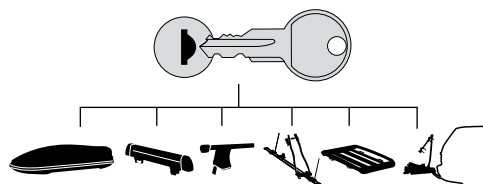
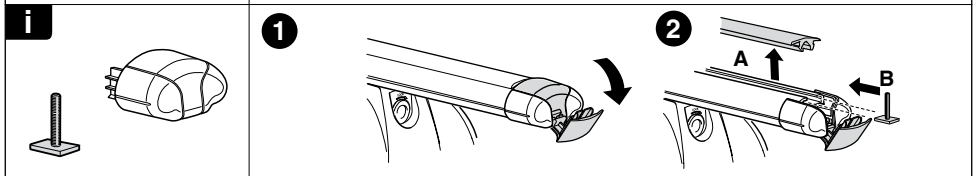
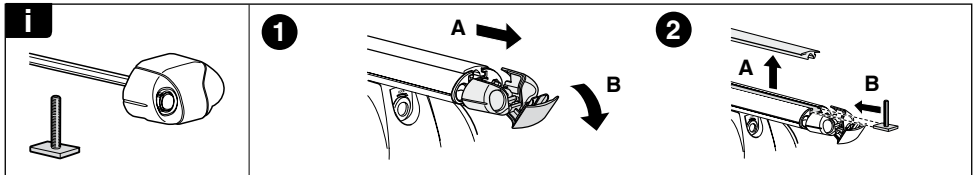
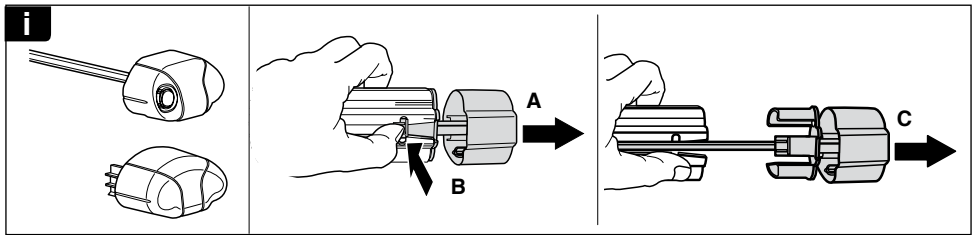
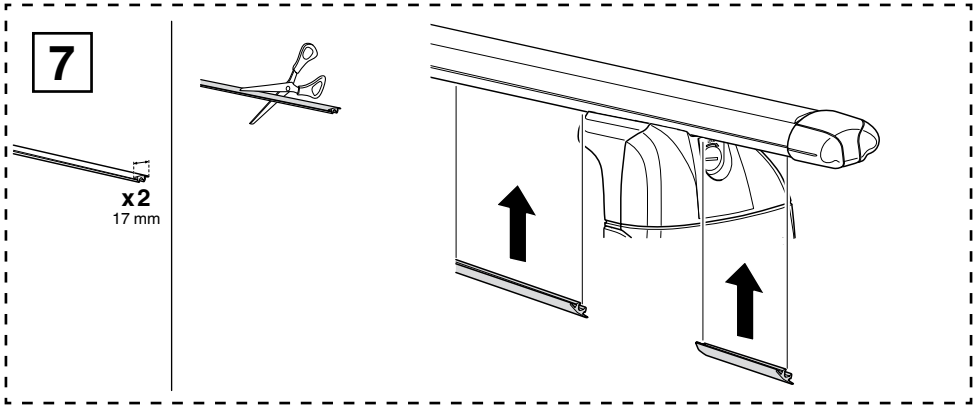
**C**



**D**







- 544 (x4)
- 596 (x6)
- 588 (x8)
- NA 510 (x10)
- EUR ASIA 452 (x12)

**WW** ▶ Thule Sweden AB, Box 69, 330 33 Hillerstorp, SWEDEN

**NA** ▶ Thule Inc., 42 Silvermine Road, Seymour, Connecticut 06483, USA

info@thule.com

customer.service@thule.com

www.thule.com