

# Kit 1674

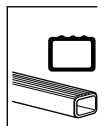
CITROËN DS5, 5-dr Hatchback, 12-



**754** Rapid System  
**480R** Rapid Traverse (North America)



**480** Traverse (North America)





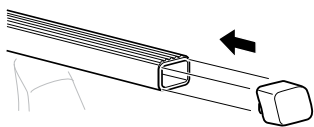
1



2



754 Rapid System  
480R Rapid Traverse  
(North America)



x4



x4



x4



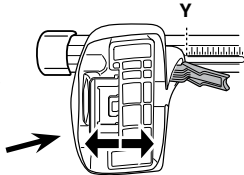
480 Traverse  
(North America)



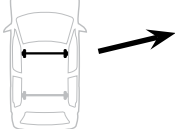
x4

**3****754** Rapid System

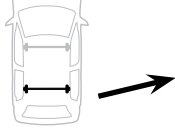
	<b>X</b>
<b>CITROËN DS5, 5-dr Hatchback, 12-</b>	<b>39,5</b>



	<b>Y</b>
<b>CITROËN DS5, 5-dr Hatchback, 12-</b>	<b>35,5</b>

**3****480R** Rapid Traverse**480** Traverse**(North America)**

	<b>X inch</b>	<b>X mm</b>
<b>CITROËN DS5, 5-dr Hatchback, 12-</b>	<b>41 1/8"</b>	<b>1046 mm</b>

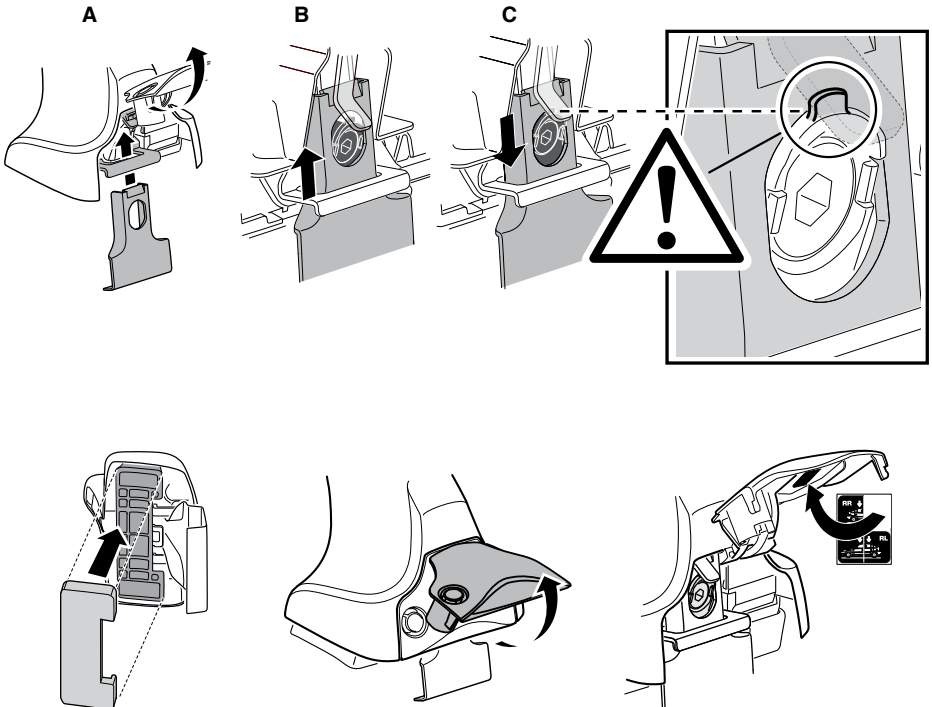
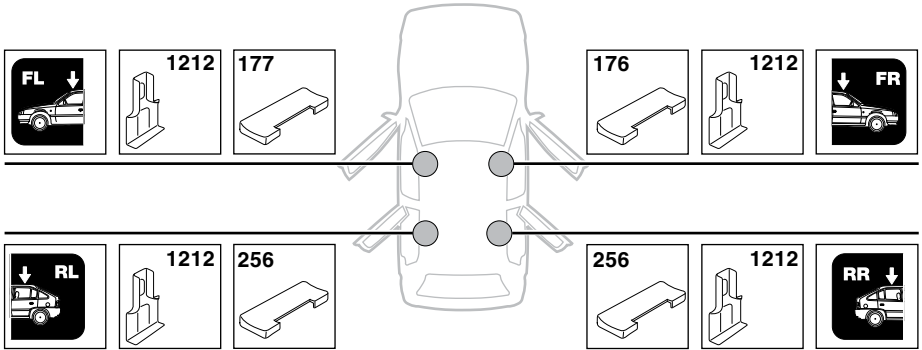


	<b>Y inch</b>	<b>Y mm</b>
<b>CITROËN DS5, 5-dr Hatchback, 12-</b>	<b>39 5/8"</b>	<b>1006 mm</b>

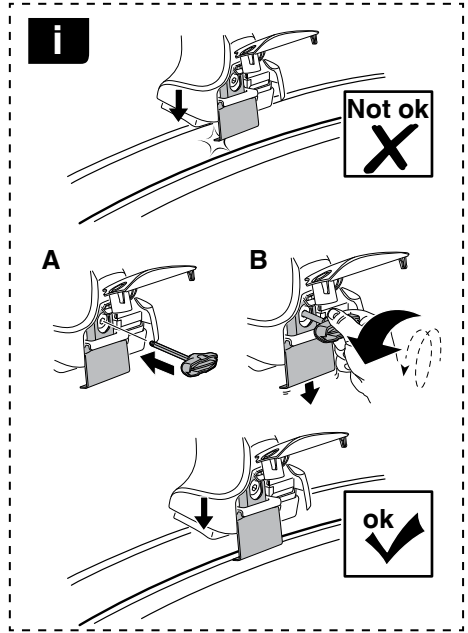
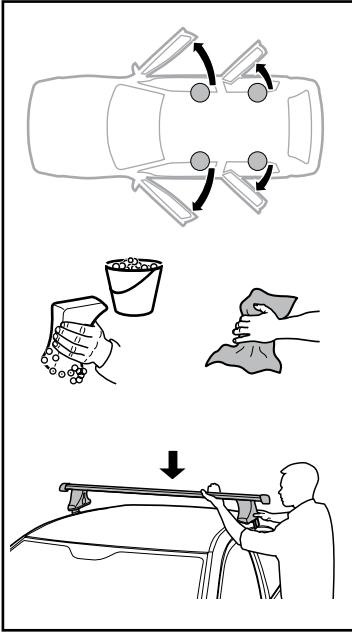
**4**

# 5

CITROËN DS5, 5-dr Hatchback, 12-



6



CITROËN DS5, 5-dr Hatchback, 12-

X mm

Y mm

X inch

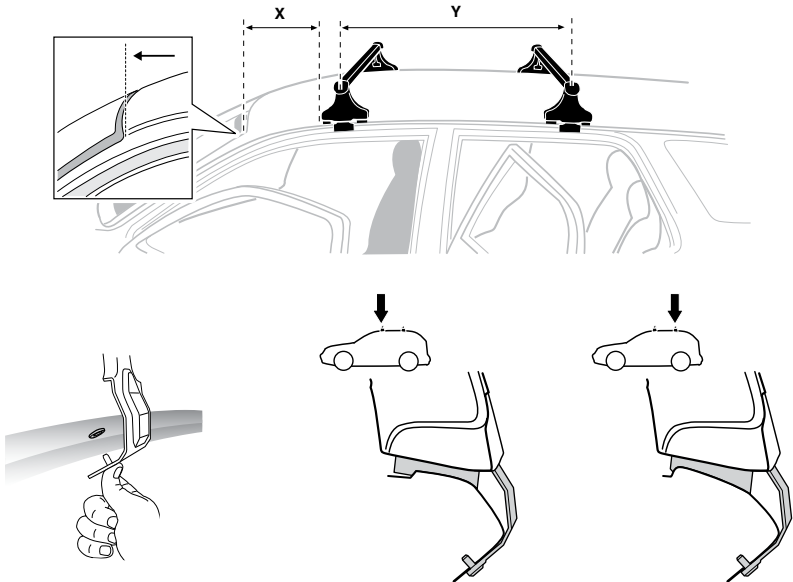
Y inch

220 mm

705 mm

8 5/8"

27 3/4"



**7**

**GB/US** Tighten alternately  
**D** Die Schrauben abwechselnd anziehen  
**F** Serrer alternativement chaque côté  
**NL** Afwisselend aan de linker- en de rechterkant aandraaien  
**I** Alternare il serraggio delle viti  
**E** Apertar alternativamente  
**PT** Aperte alternadamente  
**S** Dra åt växelvis  
**FIN** Kierrä vuorotellen  
**EST** Pinguldage vaheldumisi  
**LAT** Pieļieciet pamišus  
**LIT** Užsukinėkite pakaitomis  
**PL** Śruby dokręcaj naprzemiennie  
**RU** Затягивайте попеременно

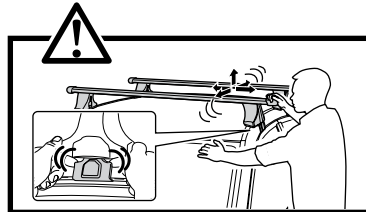
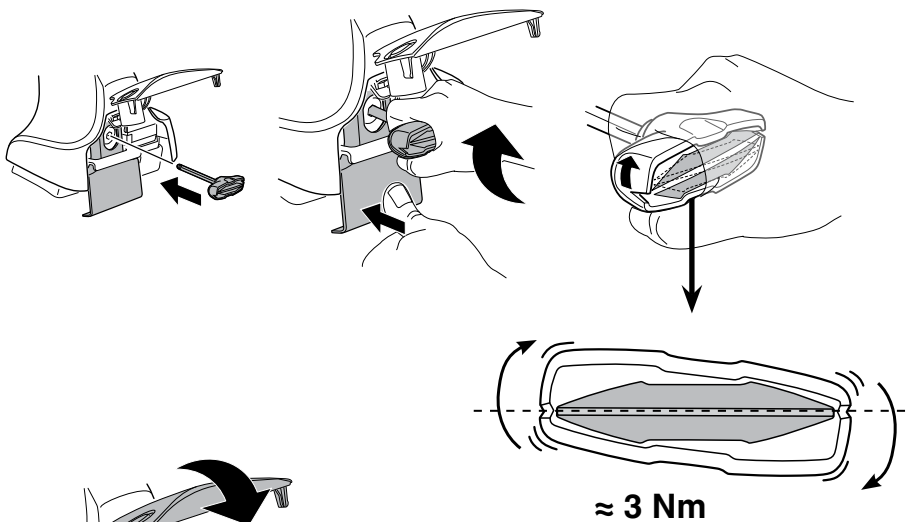
**CZ** Pokręťta bagażnika dokręcaj naprzemiennie.  
**SK** Dofahajte striedavo  
**SLO** Privijajte izmenično.  
**HR** Naizmjerno zategnite  
**HU** Egymástól függetlenül szorítandó  
**GR** Σφιγίγτες εναλλάξ  
**TR** Dönüşümlü sıkın

**中文** 交替拧紧

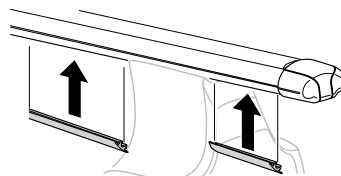
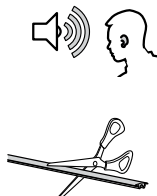
**한국어** 번갈아 가며 조이십시오.

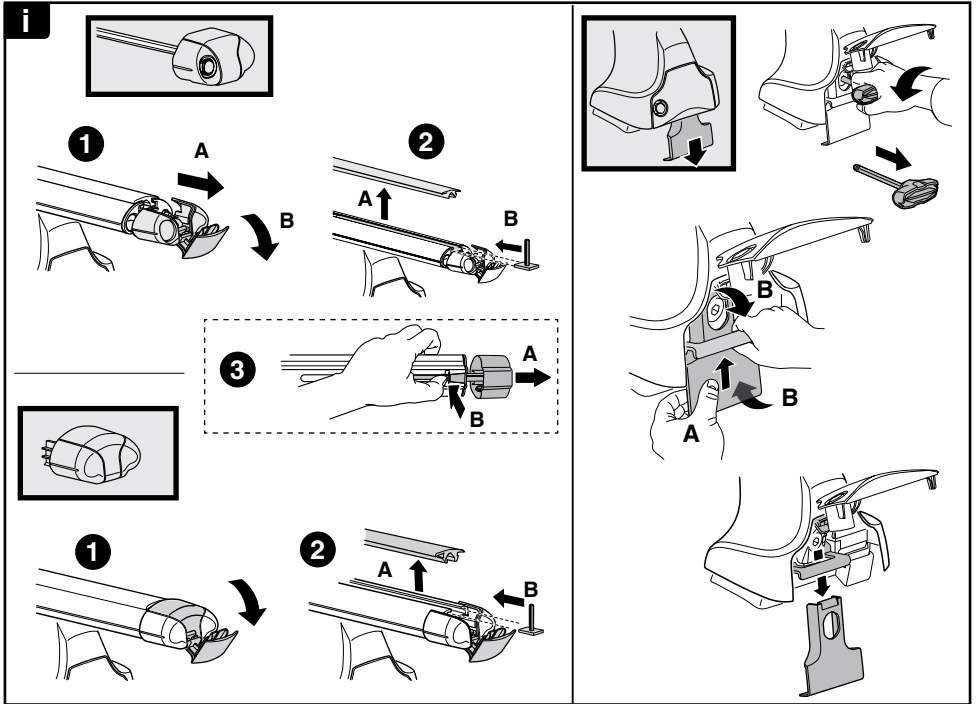
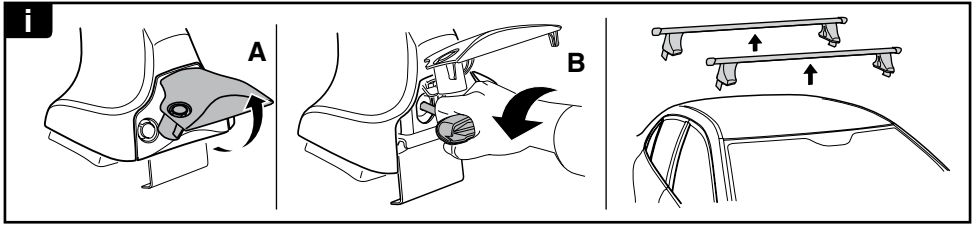
**日本語** 交互に締め付けてください。

**ไทย** ชันในแบบสลับ

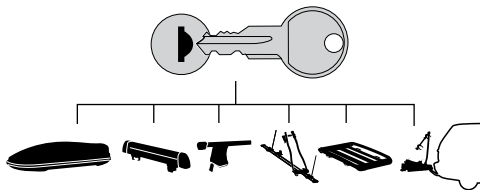
**8**

**x1**  
17 mm





**THULE**  
SWEDEN  
**ONE  
KEY  
SYSTEM**



- 544** (x4)
- 596** (x6)
- 588** (x8)
- NA **510** (x10)
- EUR **452** (x12)
- ASIA

