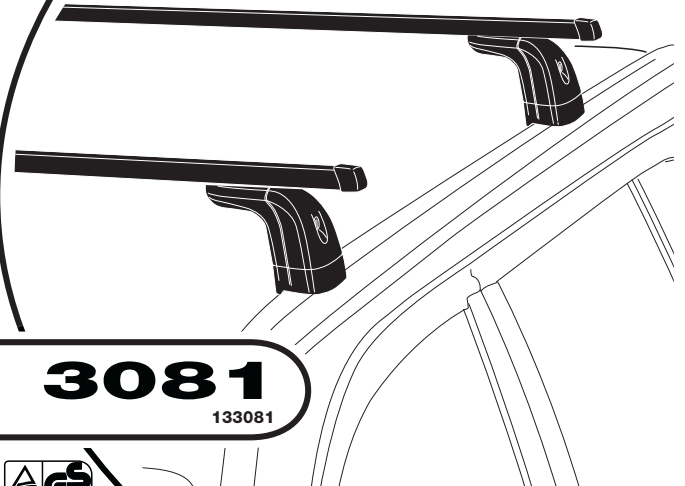


THULE[®]
SWEDEN

- GB** Fitting instructions
D Montageanleitung
F Instructions de montage
NL Montage-instructies
I Istruzioni per il montaggio
E Instrucciones de montaje
PT Instruções de Montagem
S Monteringsanvisning
FIN Asennusohje
EST Paigaldusjuhend
LAT Stiprināšanas instrukcija
LIT Pritvirtinimo instrukcijos
PL Instrukcja montażu
RU Инструкции по установке
CZ Návod na montáž
SK Návod na montáž
SLO Navodila za pritrjevanje
HR Uputa za sastavljanje
HU A felszerelés módja
GR Οδηγίες συναρμολόγησης
TR Montaj talimatları
 中文 安装说明
 日本語 取扱(取付)説明書
 한국어 장착 지침
 ไทย คำแนะนำการติดตั้ง

Se Thule köphjälp för mer information.
 See Thule Roof Rack Guide for more information.
 Mehr Info: siehe Thule Kaufhilfe.
 Pour toute information complémentaire.
 voir le Guide d'Achat Thule.

**RAPID
FIXPOINT XT**



3081

133081



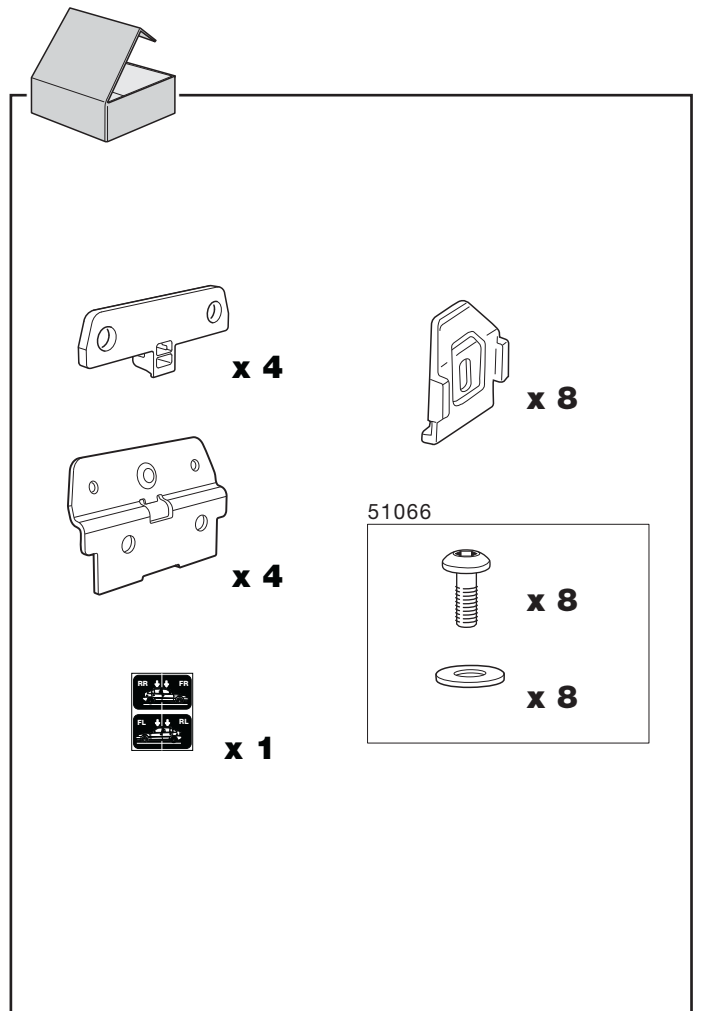
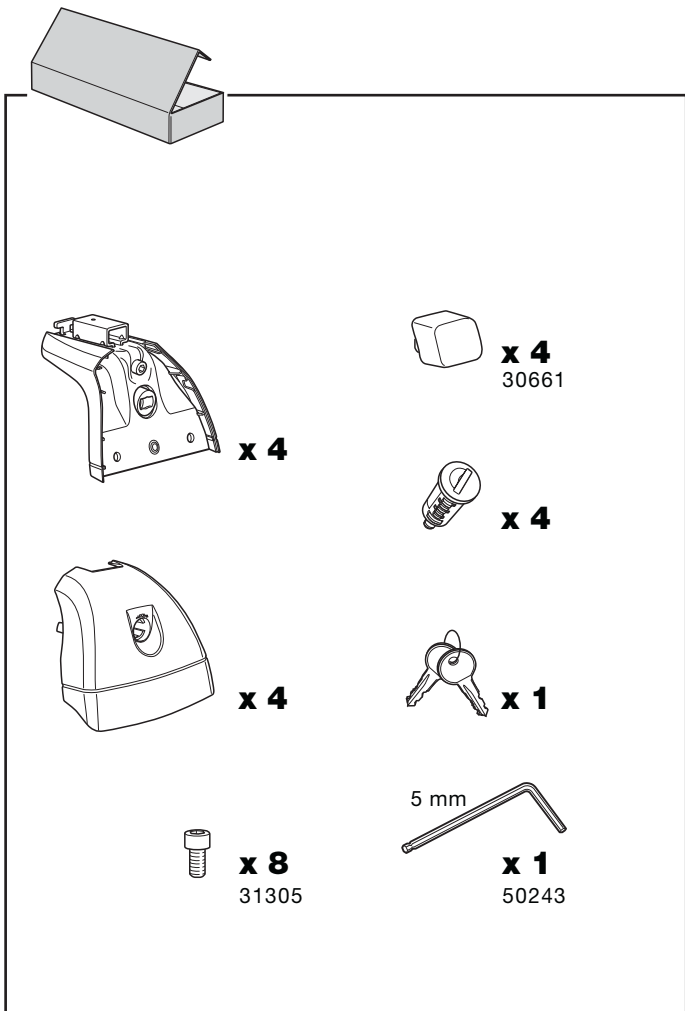
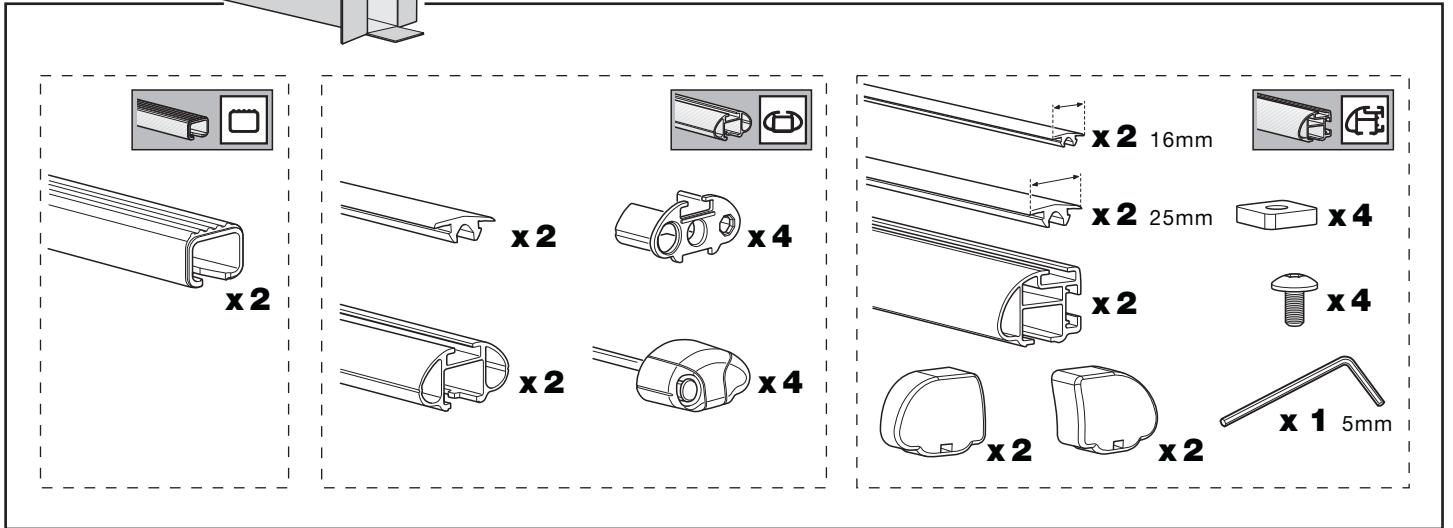
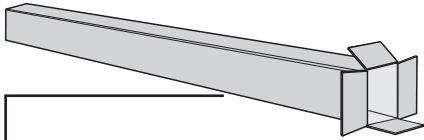
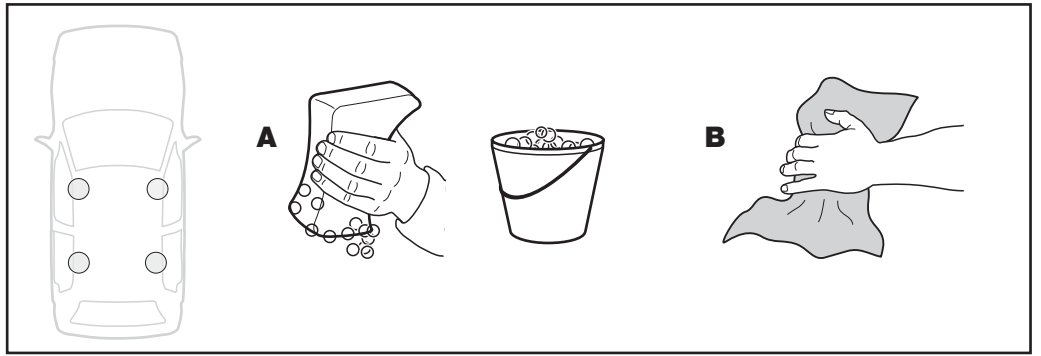
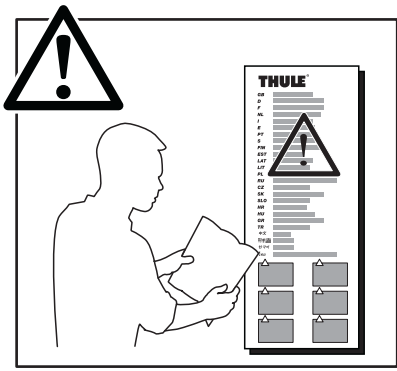
912•A/501-3081

@info@thule.com

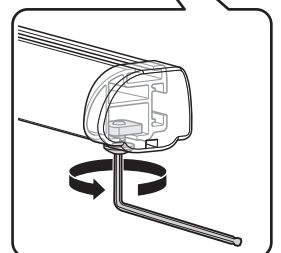
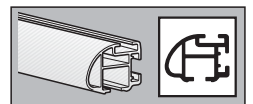
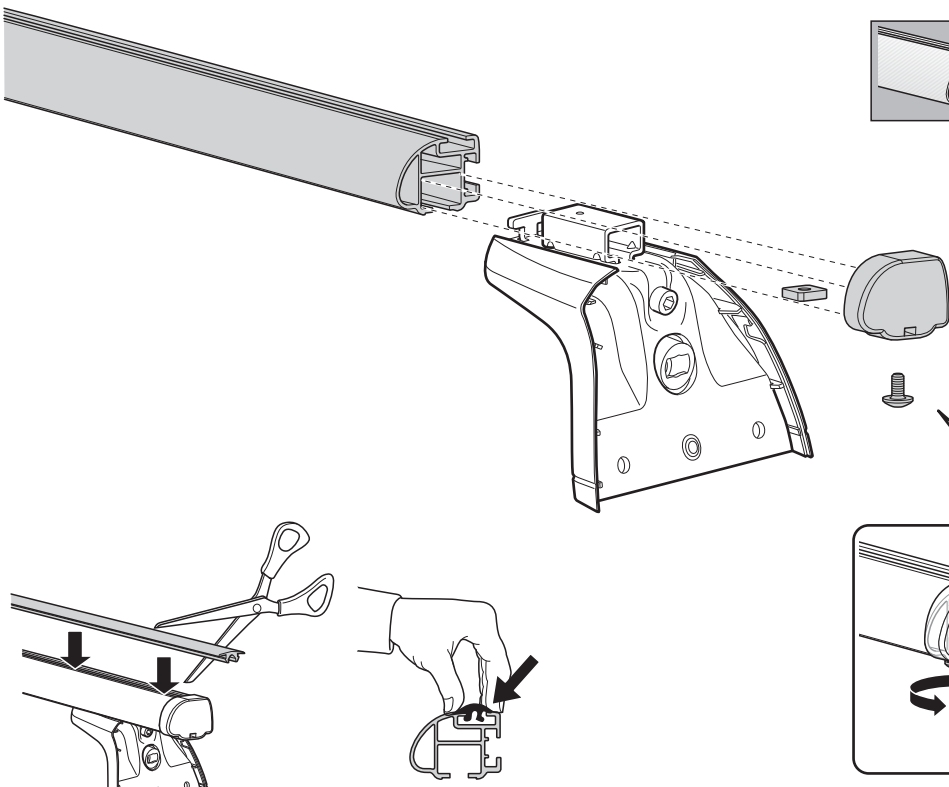
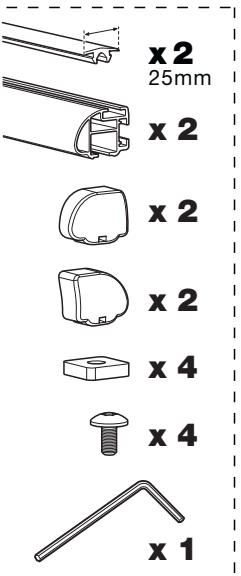
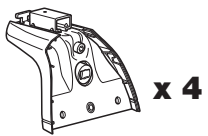
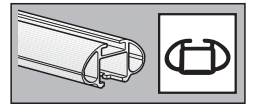
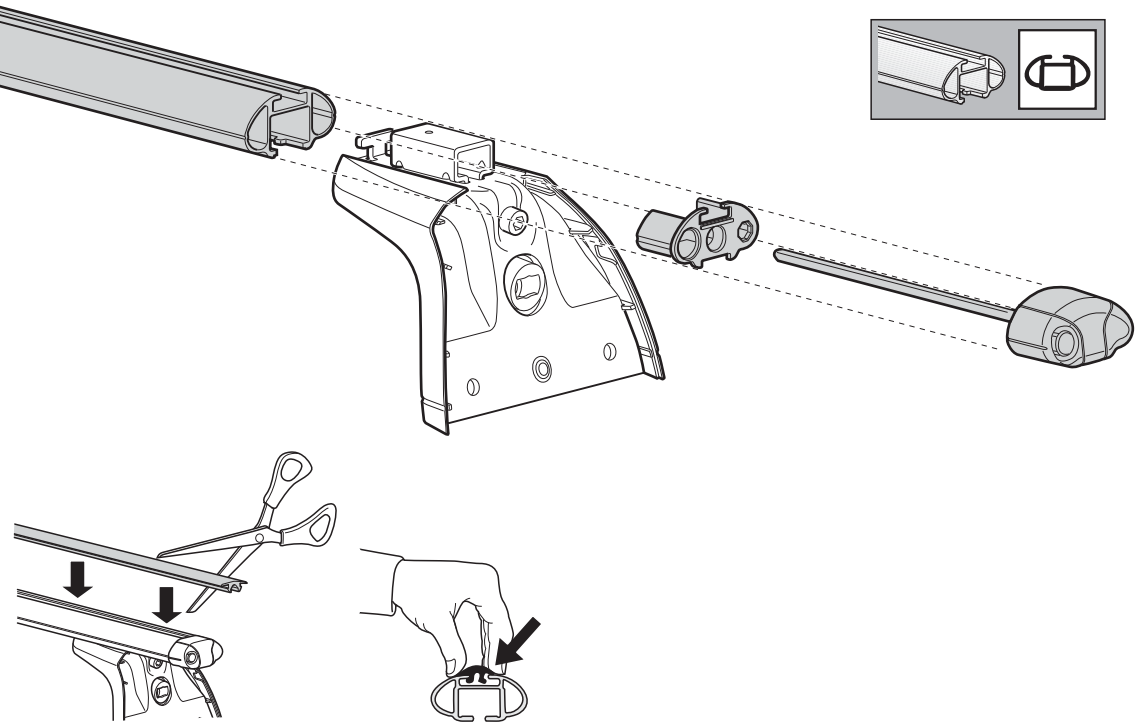
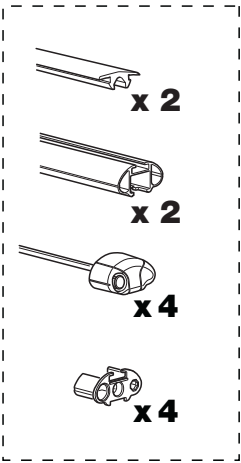
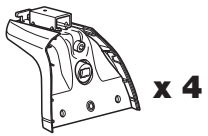
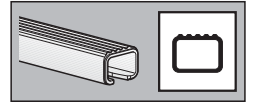
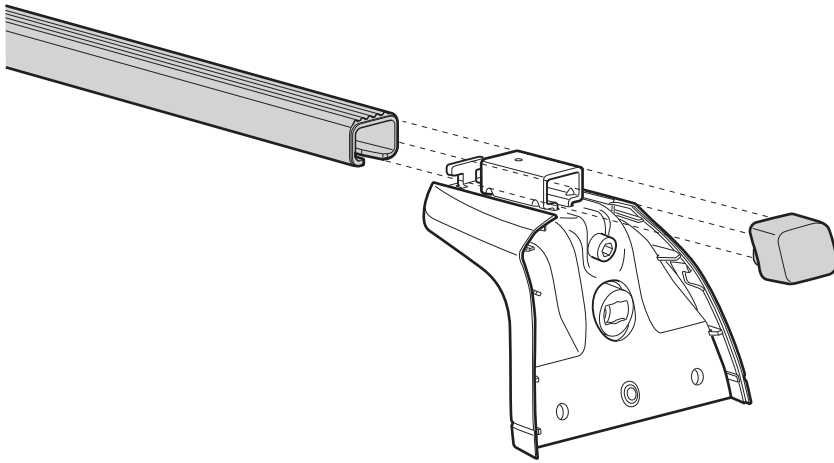
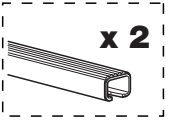
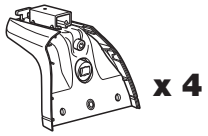
www.thule.com
www.thuleprofessional.com

Thule Sweden AB, Box 69, 330 33 Hillerstorp, SWEDEN

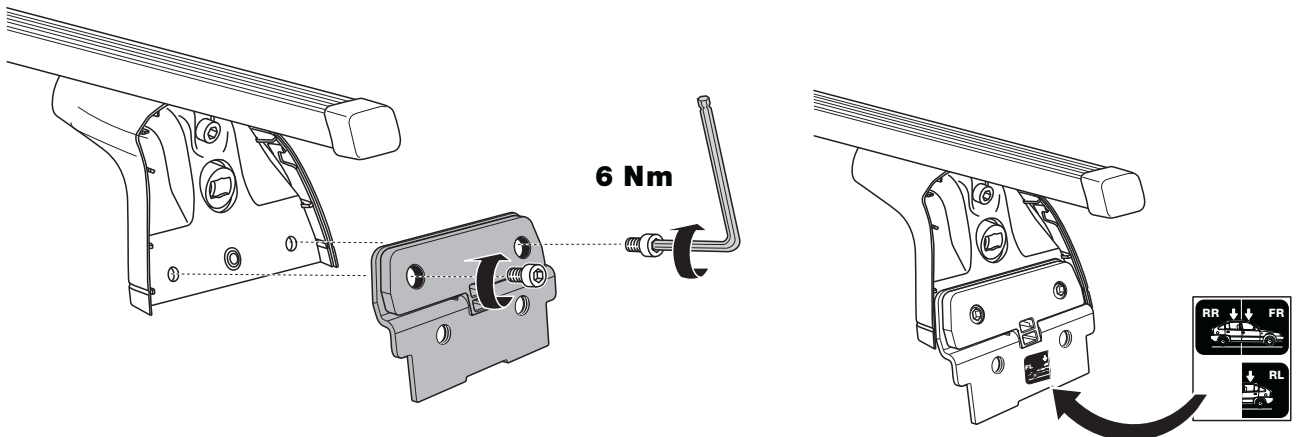
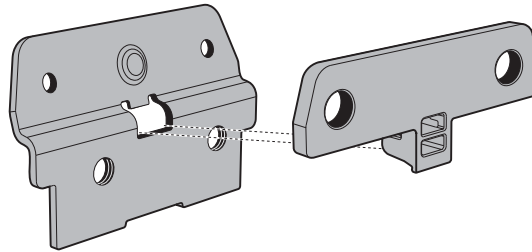
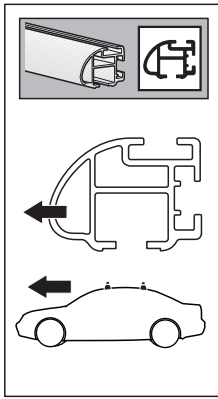
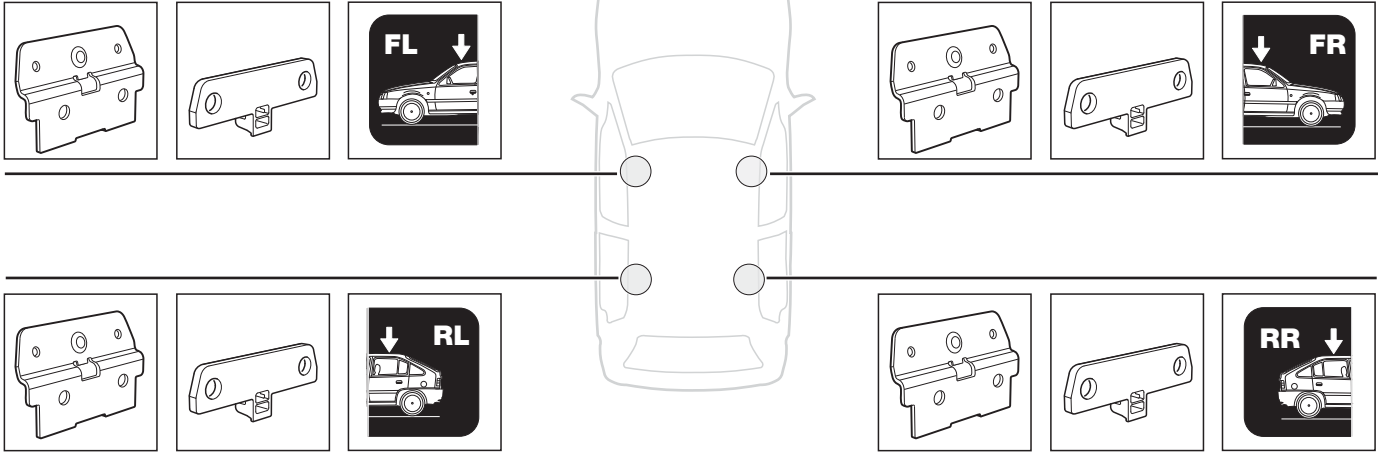
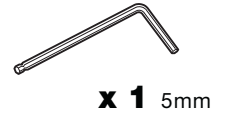
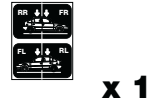
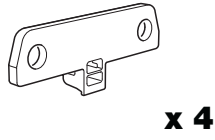
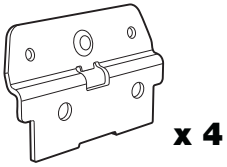
Follow me...

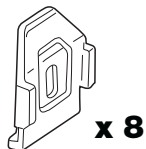
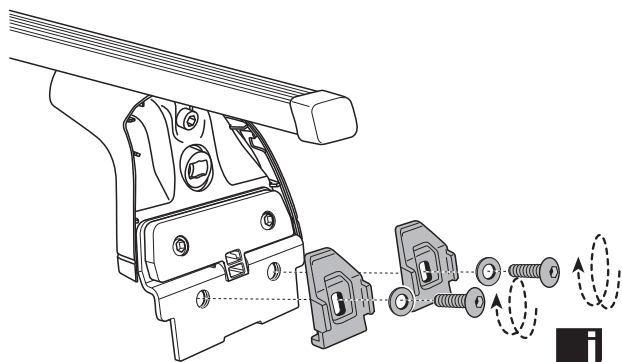
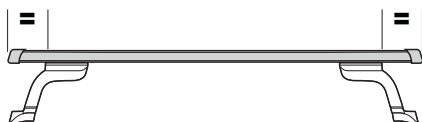
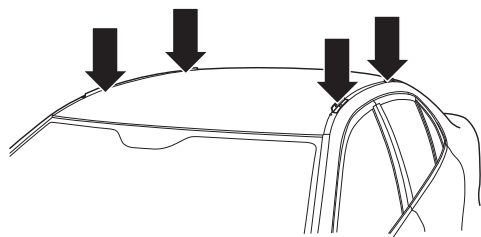
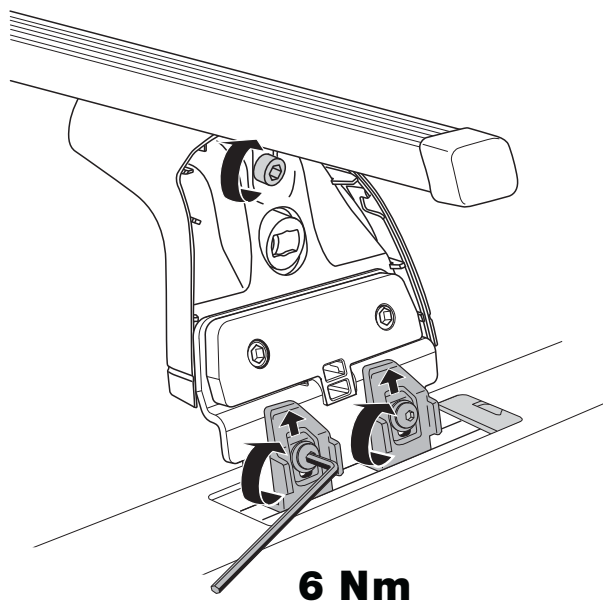
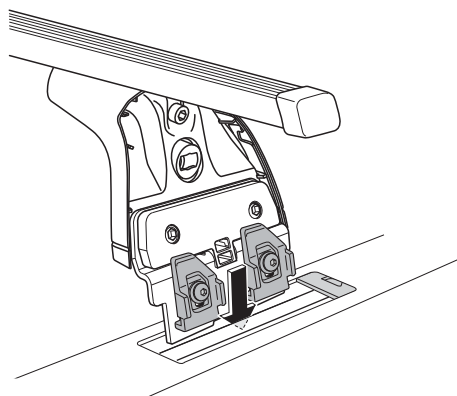


1



2



3**x 8****x 8****x 8****A****GB** Only a few turns**D** Nur wenige Umdrehungen**F** Quelques tours uniquement**NL** Slechts enkele slagen**I** Solo qualche giro**E** Sólo algunas vueltas**PT** Noções básicas**S** Endast några varv**FIN** Vain muutama kierros**EST** Ainult mõni pööre**LAT** Tikai dažī apgriezieni**LIT** Tik keli pasukimai**PL** Wystarczy kilka obrotów**RU** Достаточно нескольких оборотов**CZ** Pouze několik otáček**SK** Len niekoľko otáčok**SLO** Le nekaj obratov**HR** Samo nekoliko okreta**HU** Csak néhány fordítás**GR** Μόνο μερικές στροφές**TR** Yalnız birkaç kez çevirme**中文** 只有几个转向**한국어** 두 세번만**日本語** 数回転のみ**ไทย** หมุนเพียงไม่กี่รอบ**B****C****x 1****6 Nm**

4



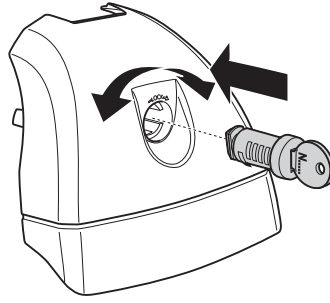
x 4



x 4



x 1



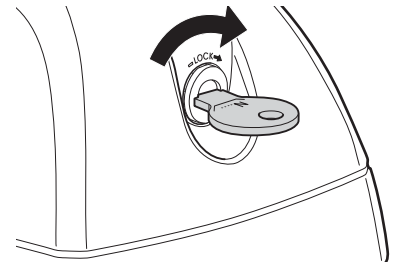
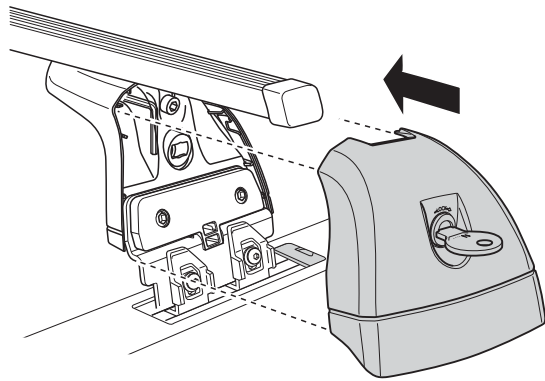
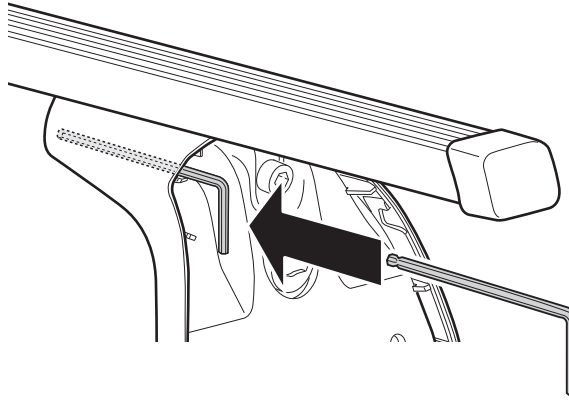
5



x 1 5mm



x 4



6

