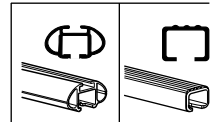
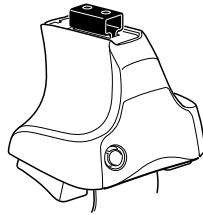


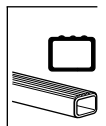
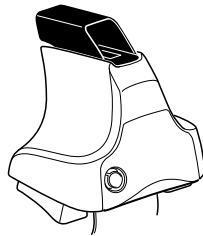
Kit 1598

FIAT Grande Punto, 3-dr Hatchback, 05-
FIAT Grande Punto, 5-dr Hatchback, 05-

480R
754




480


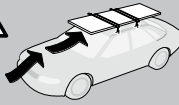



THULE[®]
SWEDEN


ISO 11154-E





 $xx \text{ kg} + 7 \text{ kg} =$
 $xx \text{ lbs} + 15,4 \text{ lbs} =$

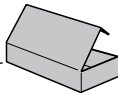

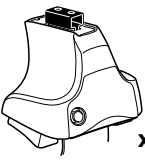



Max. 50 kg
Max. 110 lbs

80 km/h 50 Mph
 130 km/h 80 Mph
 40 km/h 25 Mph
km/h / Mph


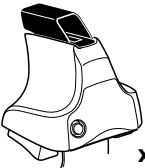



THULE


Kit XXXX
 instructions




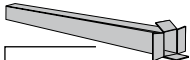
x1 **x4** **x4** **x4**






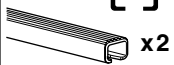
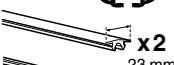
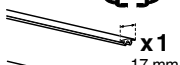
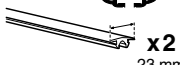



480R/754

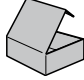






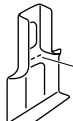
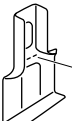
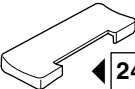
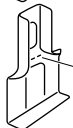
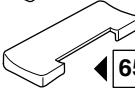
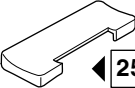
x1 **x4** **x4**


480



 x2	 x2 23 mm	 x1 17 mm	 x2 23 mm	 x2
 x2	 x2	 x2 23 mm	 x2	
 x4	 x2	 x4		

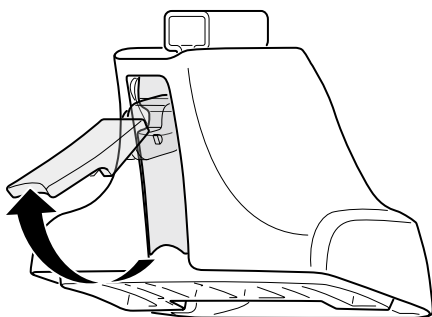
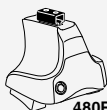


 x2	 x2	 x2
 x2	 x2	 x2

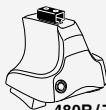
 x1

Kit

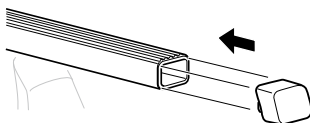
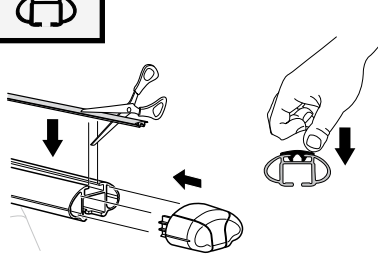
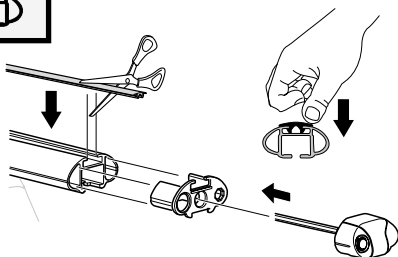
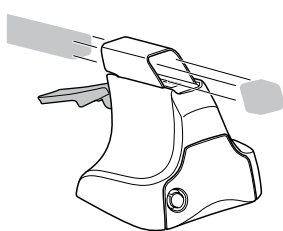
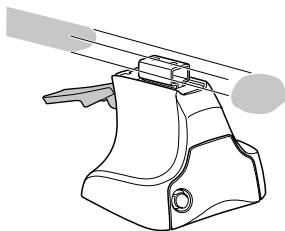
1



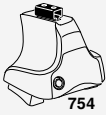
2



+



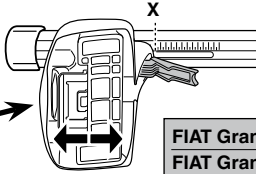
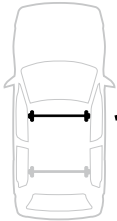
3



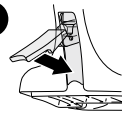
754



1

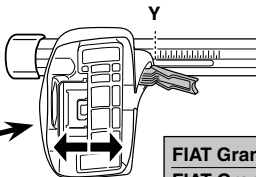


2

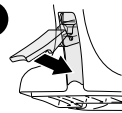


	X
FIAT Grande Punto, 3-dr Hatchback, 05-	26,5
FIAT Grande Punto, 5-dr Hatchback, 05-	26,5

1



2



	Y
FIAT Grande Punto, 3-dr Hatchback, 05-	26
FIAT Grande Punto, 5-dr Hatchback, 05-	19,5



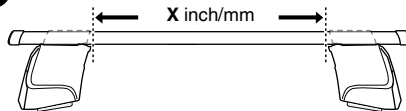
480R



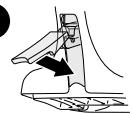
480



1

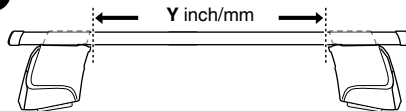


2

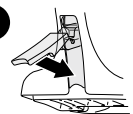


	X inch	X mm
FIAT Grande Punto, 3-dr Hatchback, 05-	36 1/8"	916 mm
FIAT Grande Punto, 5-dr Hatchback, 05-	36 1/8"	916 mm

1



2



	Y inch	Y mm
FIAT Grande Punto, 3-dr Hatchback, 05-	35 7/8"	911 mm
FIAT Grande Punto, 5-dr Hatchback, 05-	33 1/4"	846 mm

4



480R/754



480

FIAT Grande Punto, 3-dr Hatchback, 05-



255



793



FL



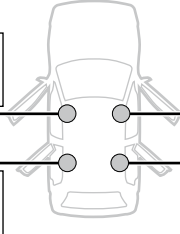
243



793



FR



65



835



RL



65



835



RR

FIAT Grande Punto, 5-dr Hatchback, 05-



255



793



FL



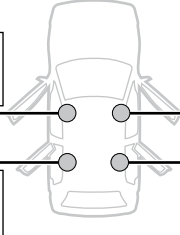
243



793



FR



243



794



RL



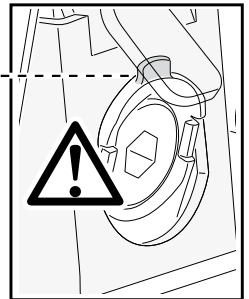
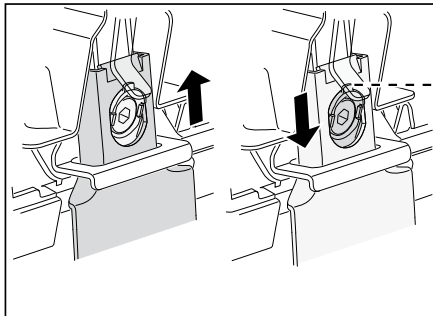
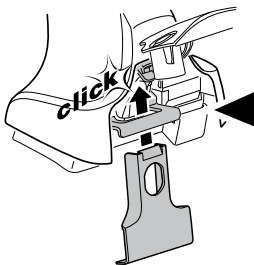
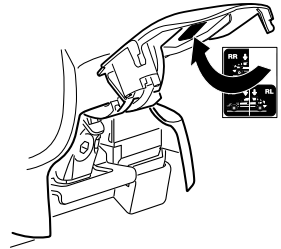
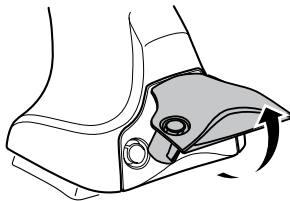
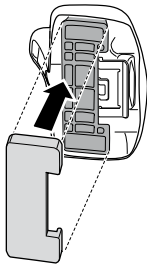
255



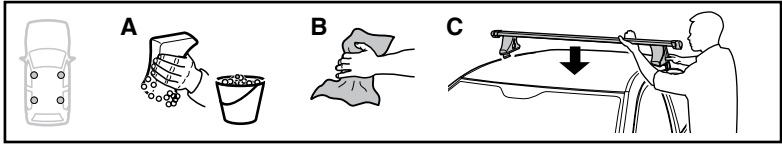
794



RR

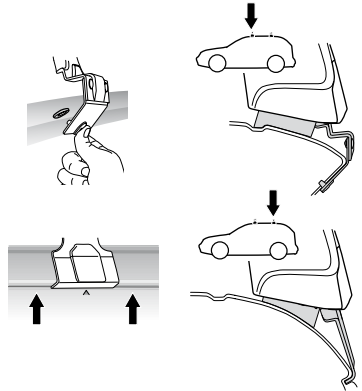
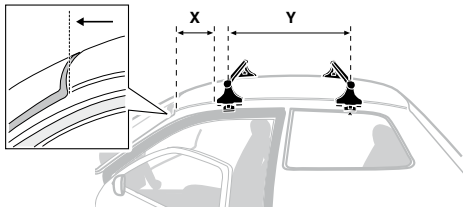


5

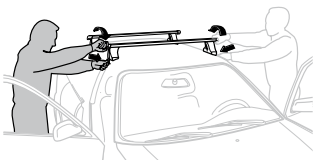
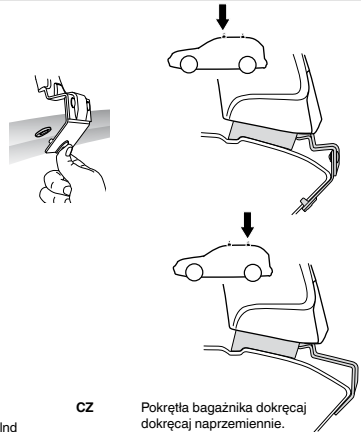
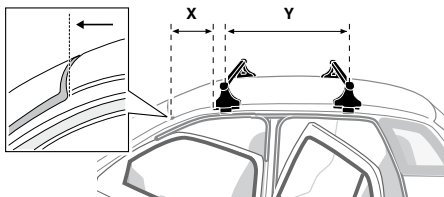


	X mm	Y mm	X inch	Y inch
FIAT Grande Punto, 3-dr Hatchback, 05–	250 mm	785 mm	9 7/8"	30 7/8"
FIAT Grande Punto, 5-dr Hatchback, 05–	250 mm	730 mm	9 7/8"	28 3/4"

FIAT Grande Punto, 3-dr Hatchback, 05–



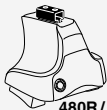
FIAT Grande Punto, 5-dr Hatchback, 05–



- GB/US** Tighten alternately
D Die Schrauben abwechselnd anziehen
F Serrer alternativement chaque côté
NL Afwisselend aan de linker- en de rechterkant aandraaien
I Alternare il serraggio delle viti
E Apretar alternativamente
PT Aperte alternadamente
S Dra åt växelvis
FIN Kierrä vuorotellen
EST Pinguldage vaheldumisi
LAT Pievelciēt pamīšus
LIT Užsukinėkite pakaitomis
PL Śrubić dokręcaj naprzemiennie
RU Затягивайте попеременно

- CZ** Pokrétla bagazníka dokręcaj dokręcaj naprzemiennie.
SK Dotahujte striedavo
SLO Privijajte izmenično.
HR Naizmjениčno zategnute
HU Egy mástól függetlenül szorítandó
GR Σφιγγετε εναλλάξ
TR Dönüşümlü sıkın
中文 交替拧紧
한국어 번갈아 가며 조이십시오.
日本語 交互に締め付けてください。
ไทย ชันในแบบสลับ

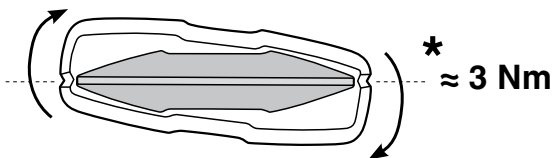
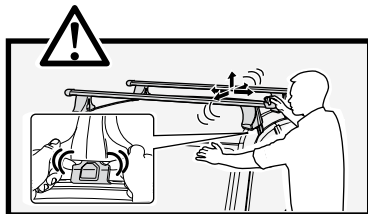
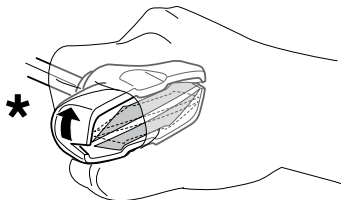
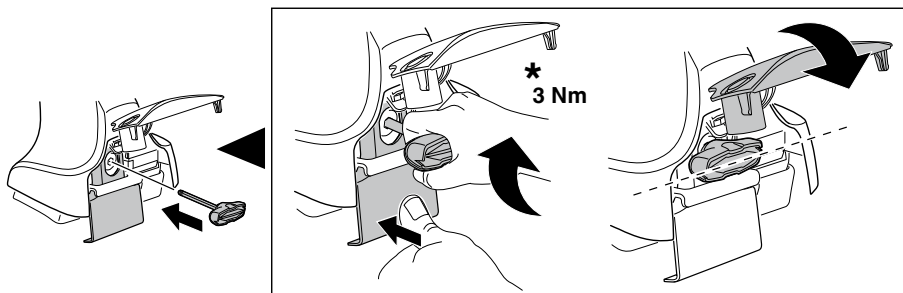
6



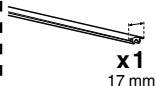
480R/754



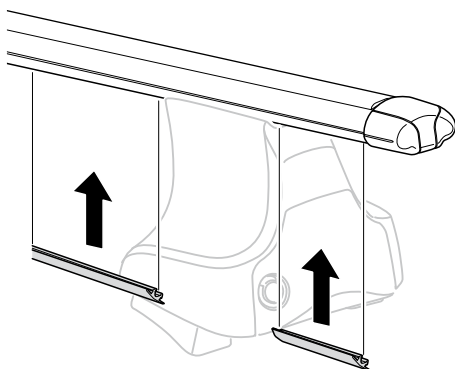
480

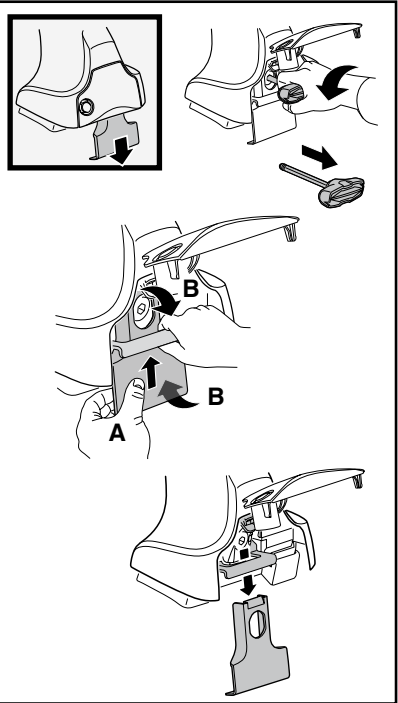
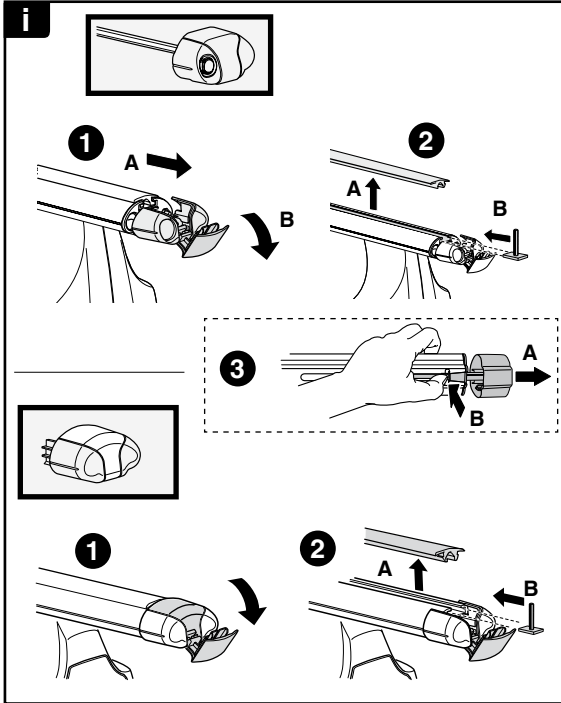
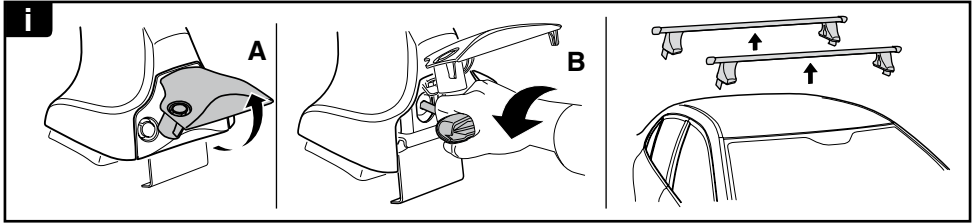


7

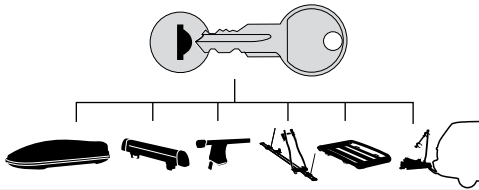


x1
17 mm





THULE
SWEDEN
**ONE
KEY
SYSTEM**



- 544** (x4)
- 596** (x6)
- 588** (x8)
- NA **510** (x10)
- EUR **452** (x12)
- ASIA

