

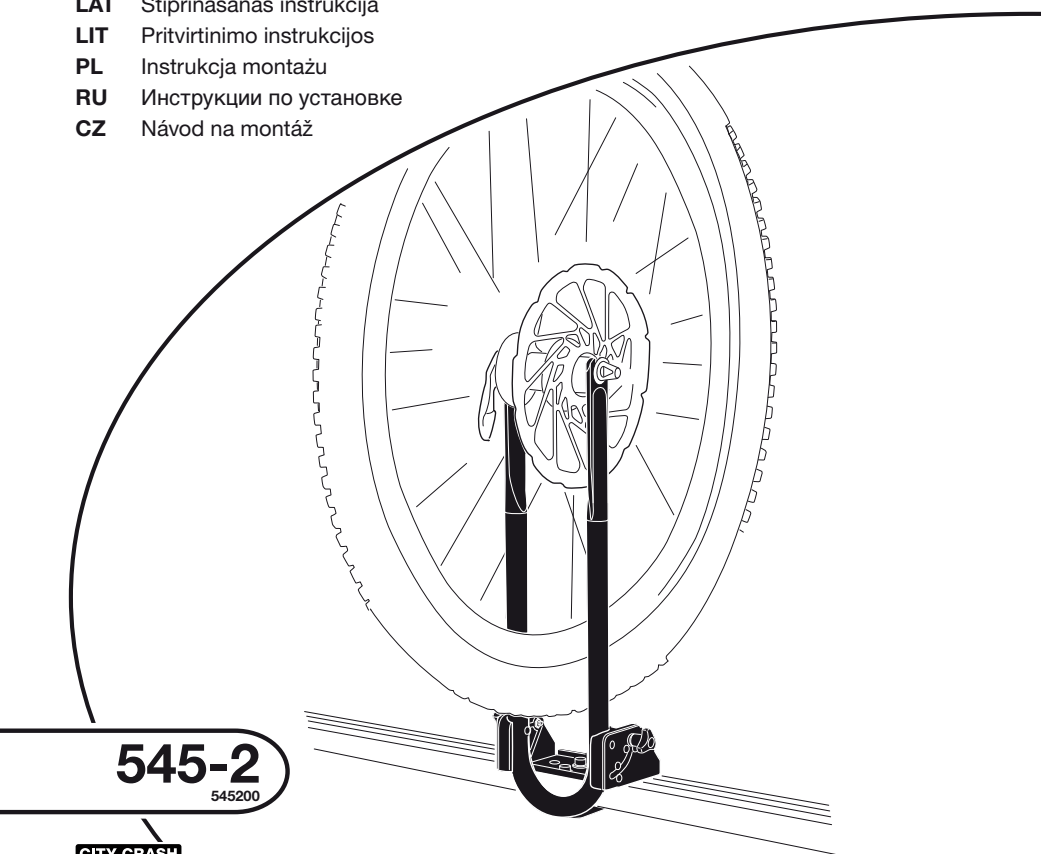
# THULE®

SWEDEN

# Wheel holder

**GB** Fitting instructions  
**D** Montageanleitung  
**F** Instructions de montage  
**NL** Montage-instructies  
**I** Istruzioni per il montaggio  
**E** Instrucciones de montaje  
**PT** Instruções de Montagem  
**S** Monteringsanvisning  
**FIN** Asennusohje  
**EST** Paigaldusjuhend  
**LAT** Stiprināšanas instrukcija  
**LIT** Pritvirtinimo instrukcijos  
**PL** Instrukcja montażu  
**RU** Инструкции по установке  
**CZ** Návod na montáž

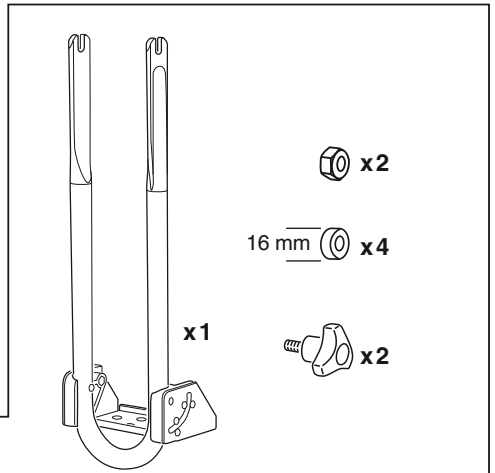
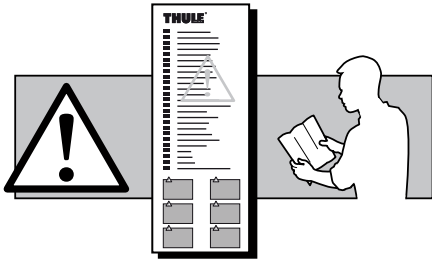
**SK** Návod na montáž  
**SLO** Navodila za pritrjevanje  
**HR** Uputa za sastavljanje  
**HU** A felszerelés módja  
**GR** Οδηγίες συναρμολόγησης  
**TR** Montaj talimatları  
**中文** 安装说明  
**日本語** 取扱(取付)説明書  
**한국어** 장착 지침  
**ไทย** คำแนะนำการติดตั้ง



**545-2**  
545200

**CITY CRASH**

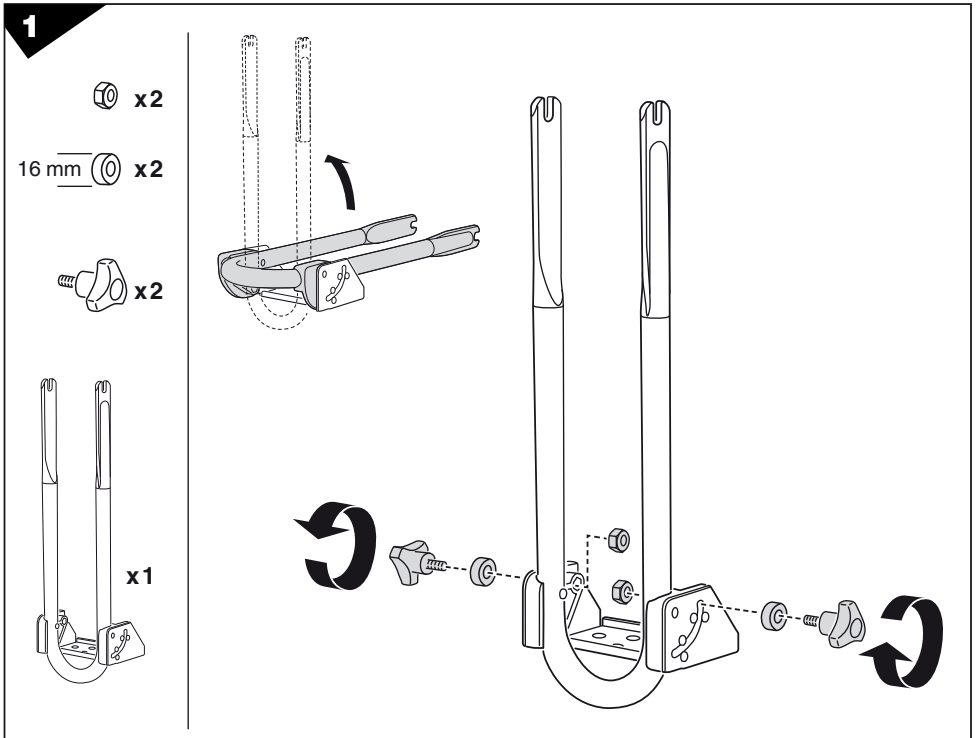
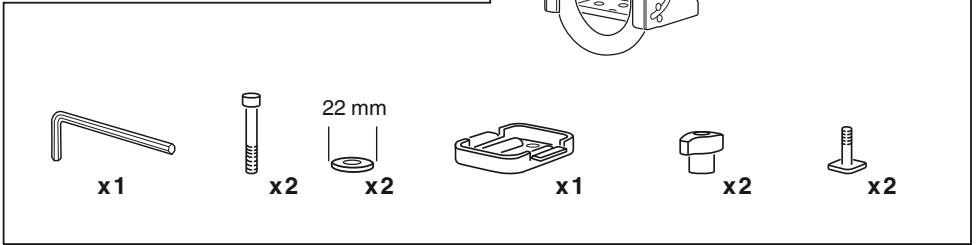
**Follow me . . .**



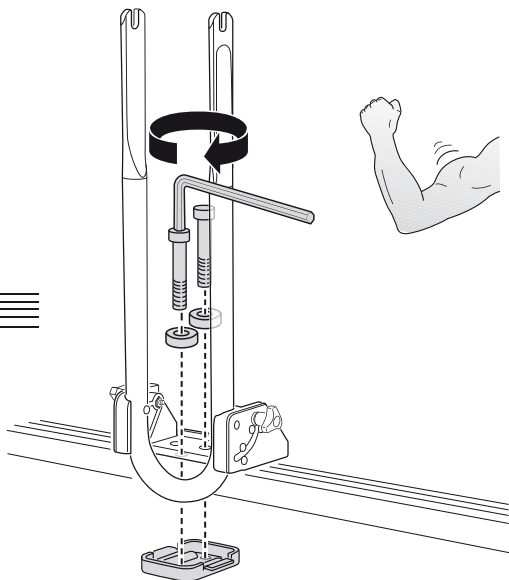
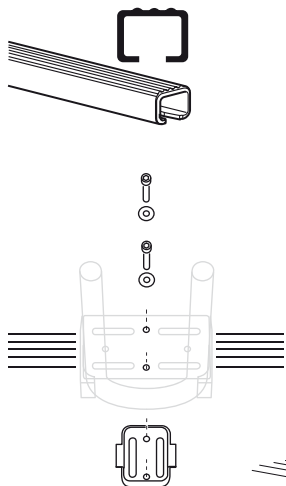
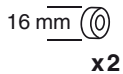
⊗ x2

16 mm ⊗ x4

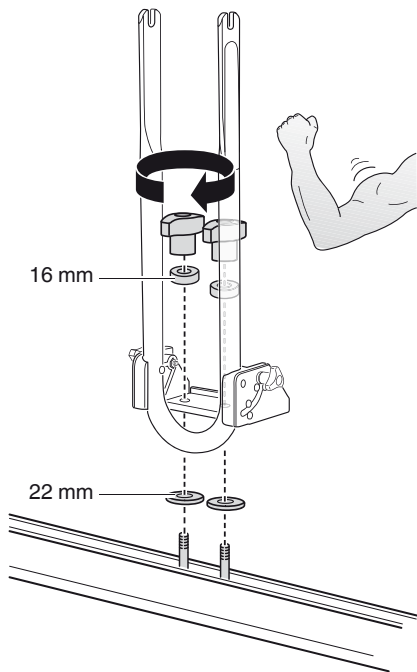
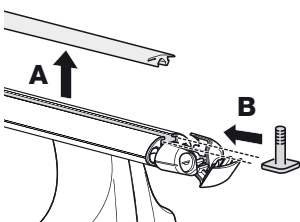
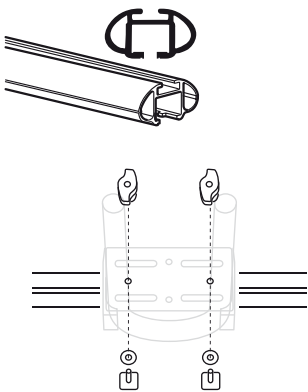
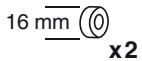
⊕ x2

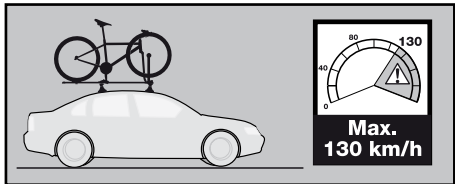
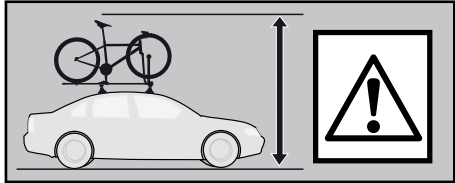
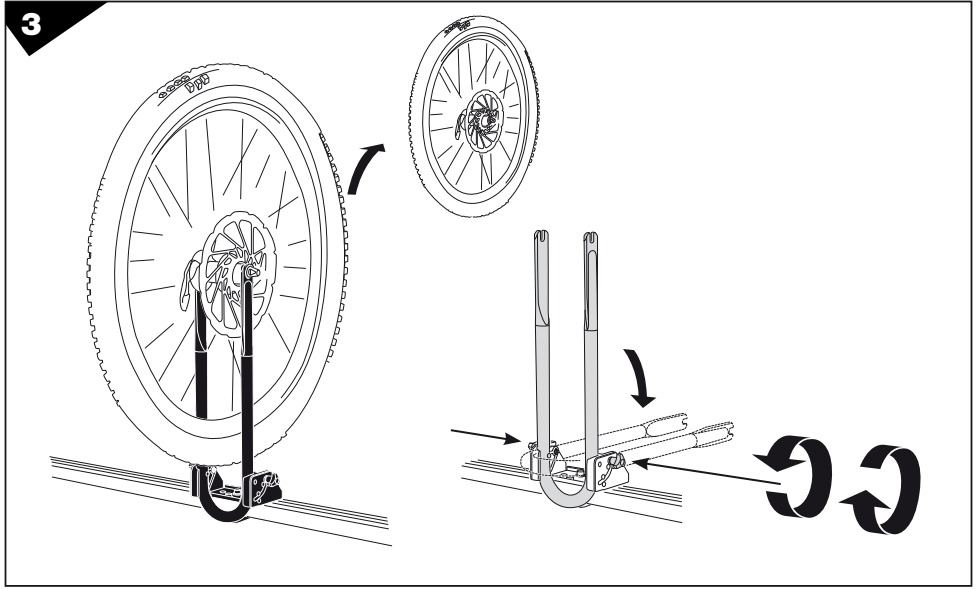


2



2





**THULE**  
SWEDEN

**ONE  
KEY  
SYSTEM**

	(x4)	
	(x6)	
	(x8)	
	(x12)	

**THULE**  
SWEDEN

Box 69, 330 33 Hillerstorp, SWEDEN  
www.thule.com