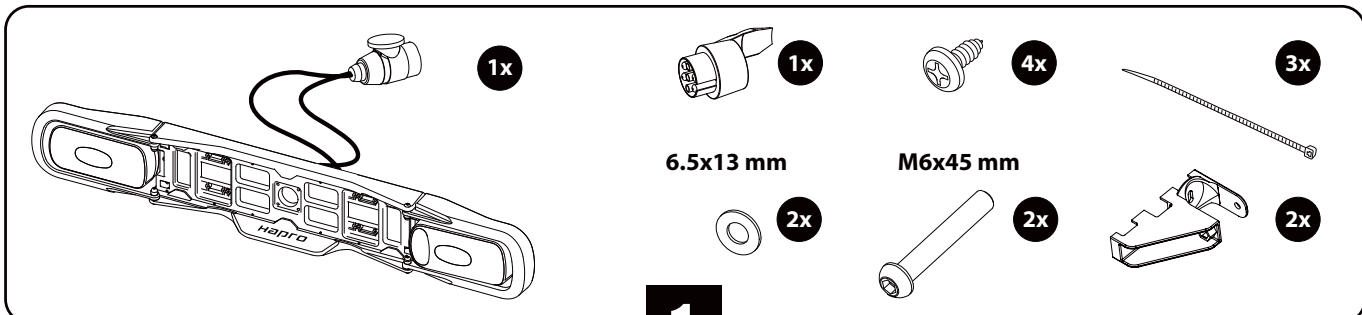
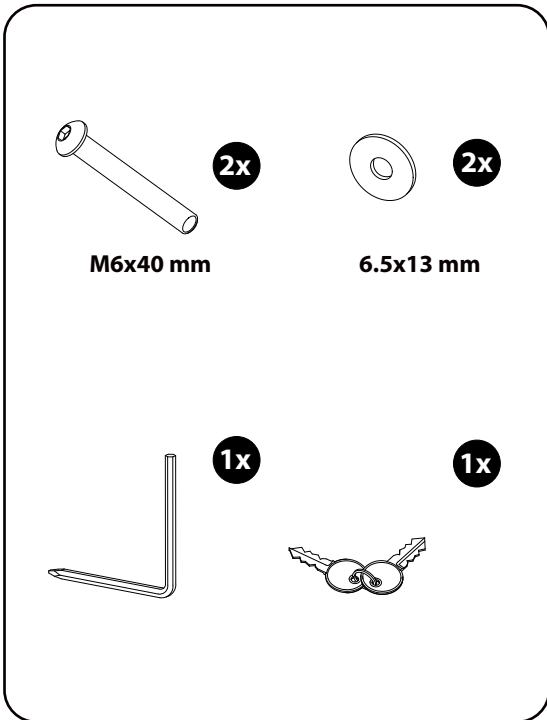
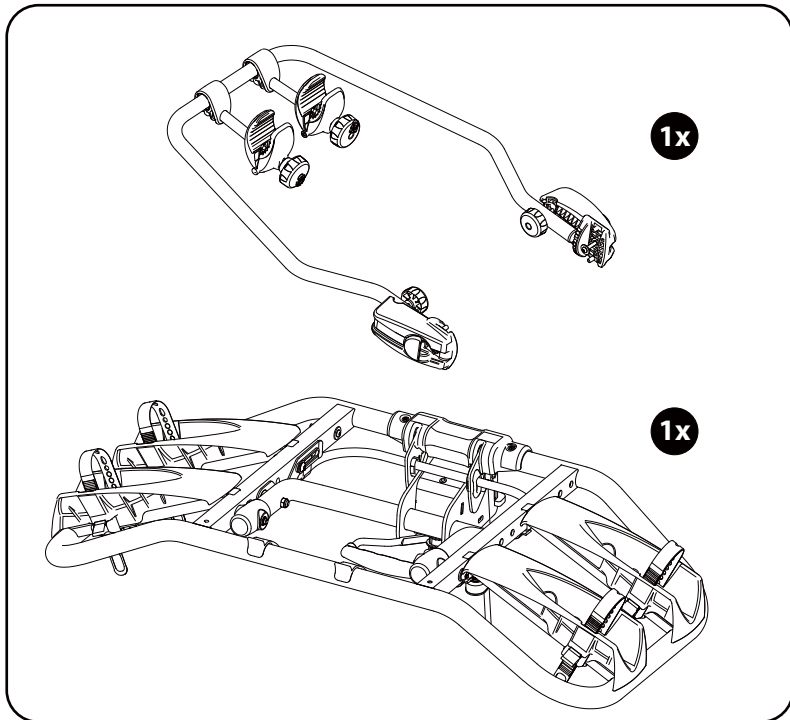
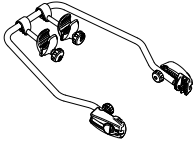


ENG User Manual - Please read before use
 NED Gebruikershandleiding - Gelieve te lezen voor gebruik
 FRA Mode d'Emploi - A lire impérativement avant toute utilisation
 DEU Gebrauchsanweisung - Bitte lesen Sie sich diese Anweisung vor dem Gebrauch durch



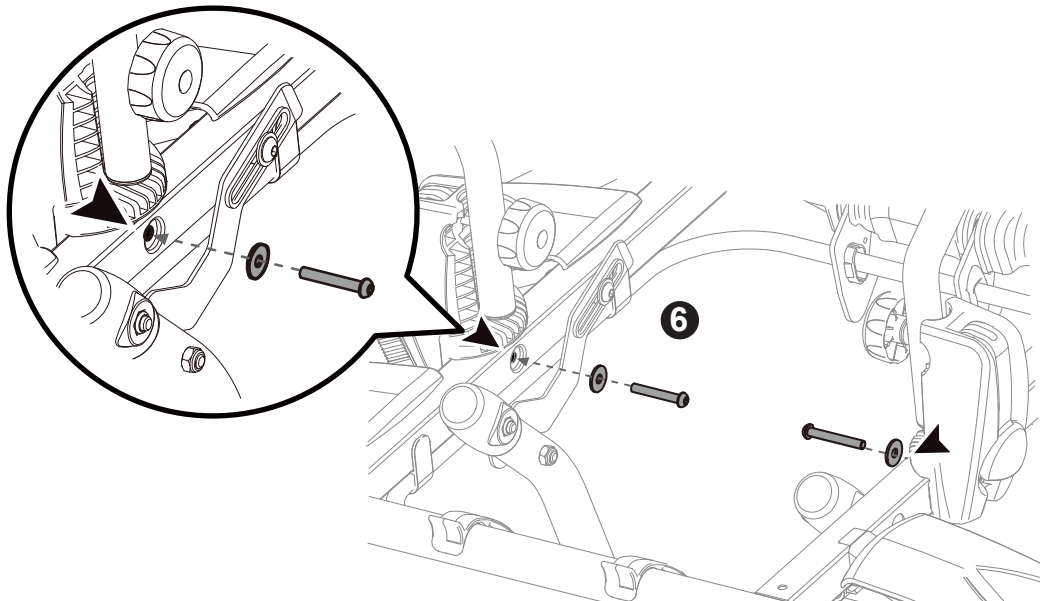
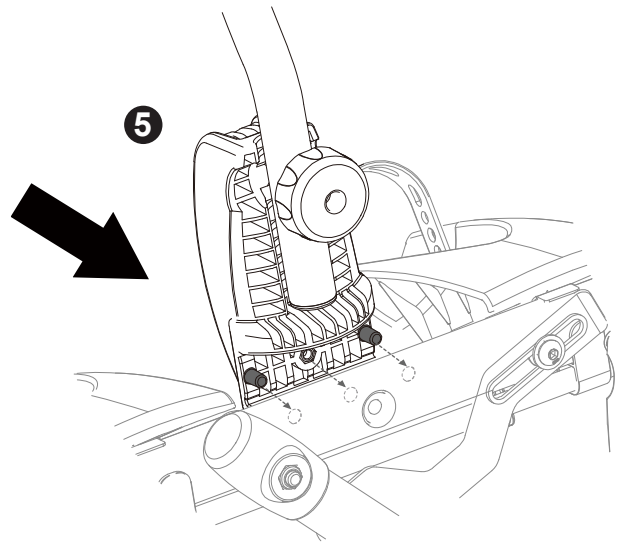
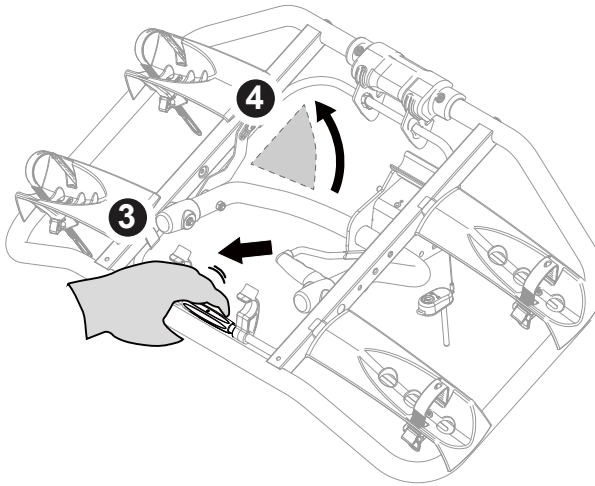
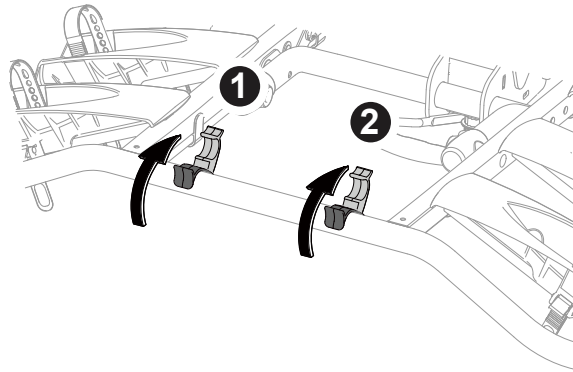
1

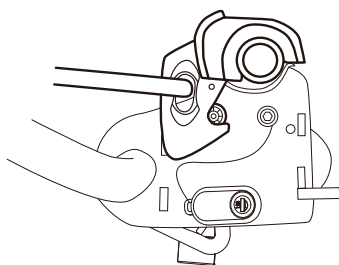
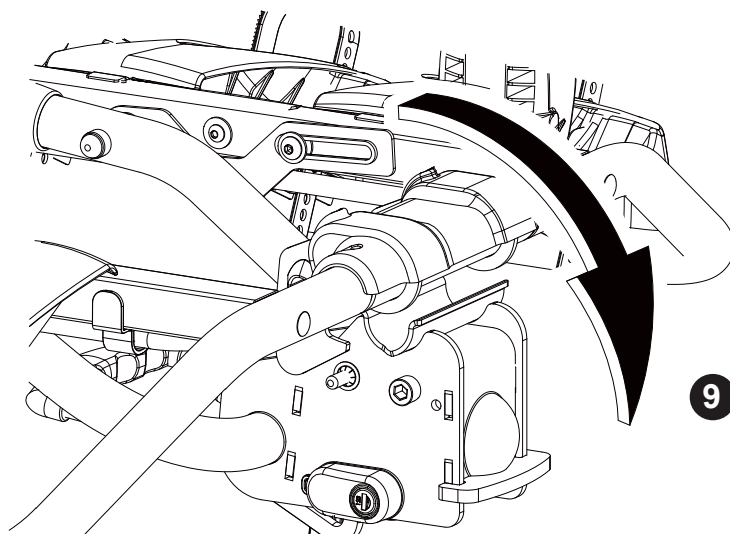
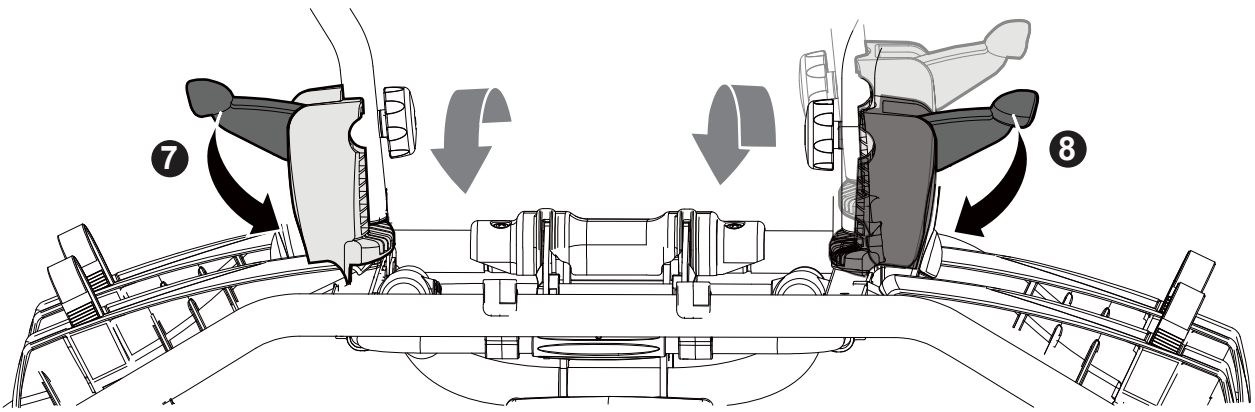


M6x40mm
x2

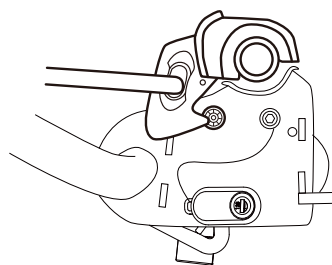


6.5x13mm
x2

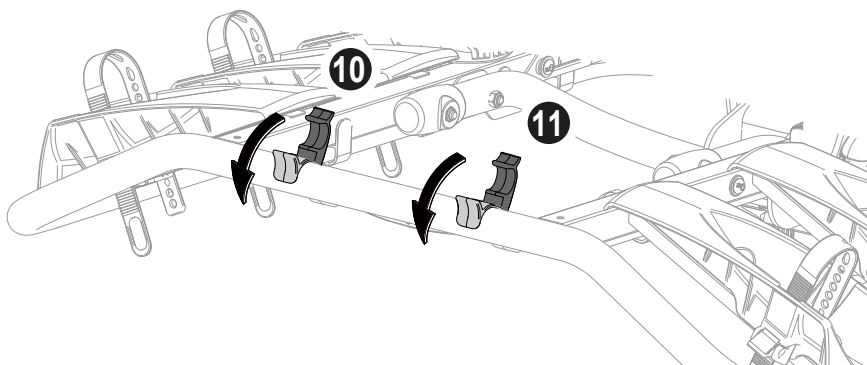


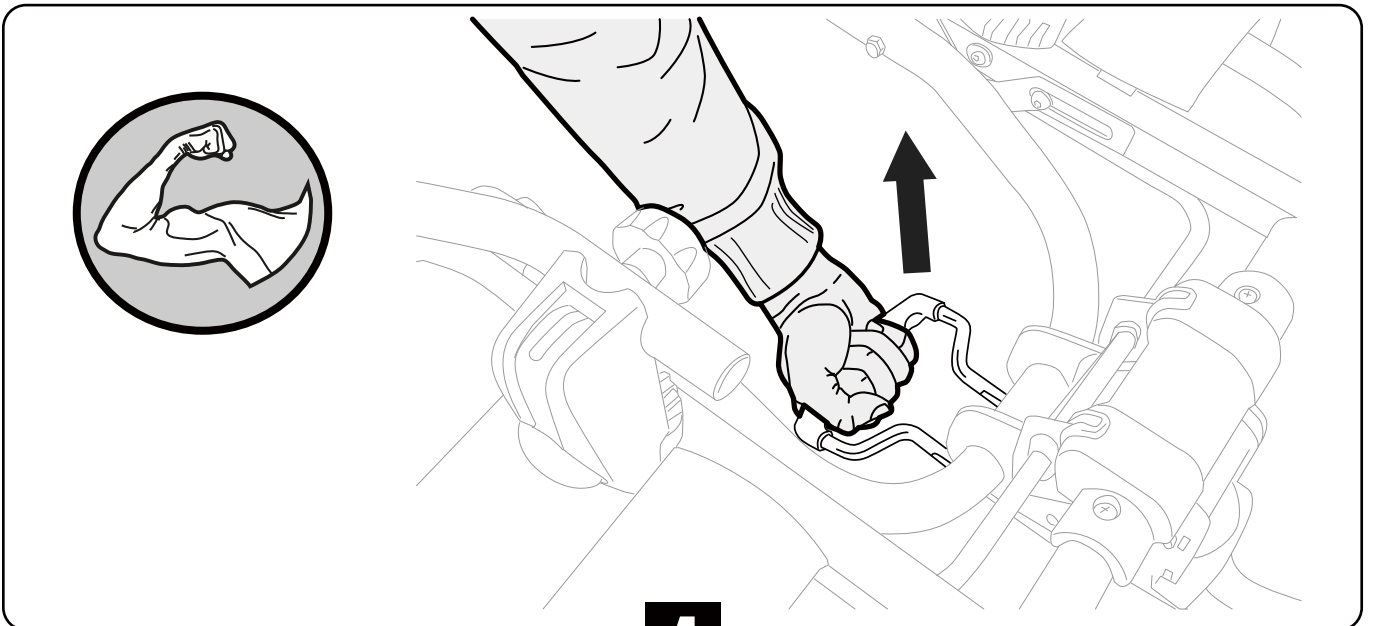
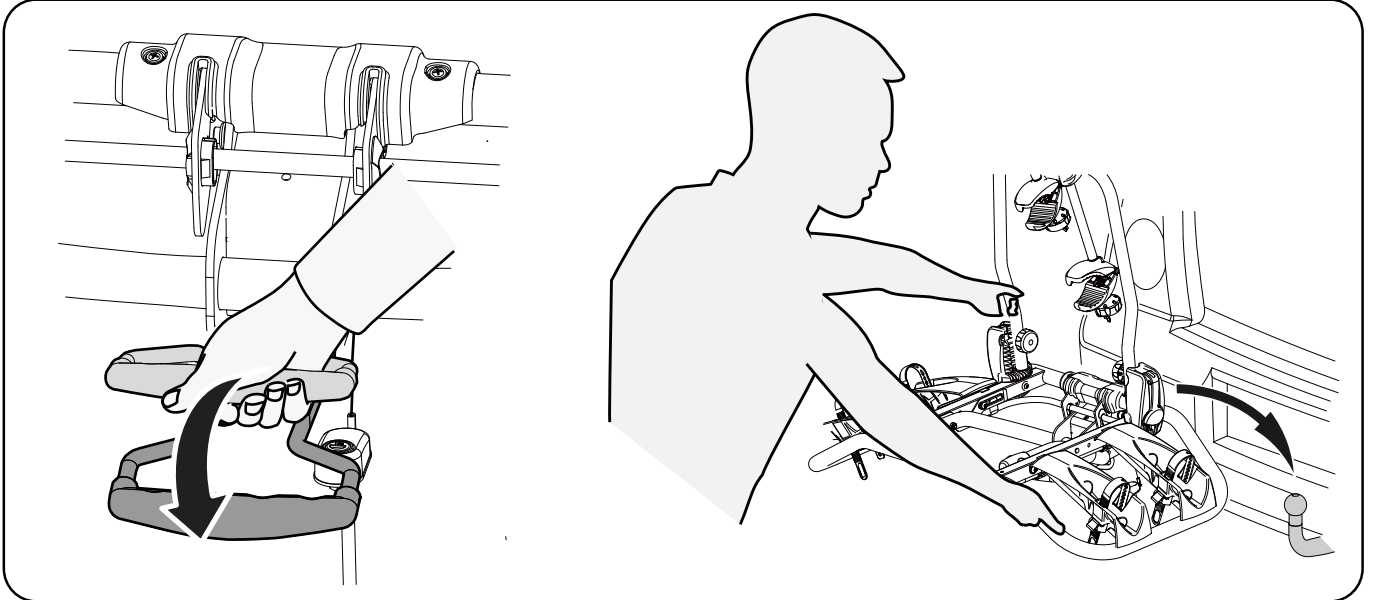
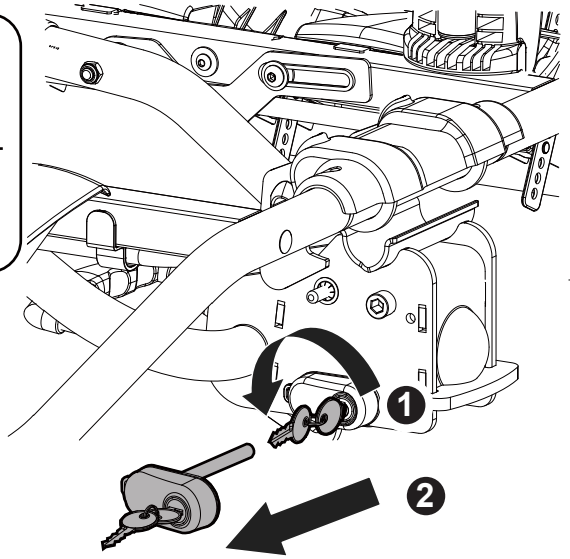
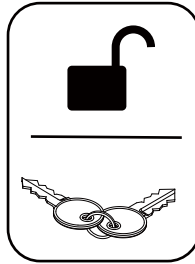
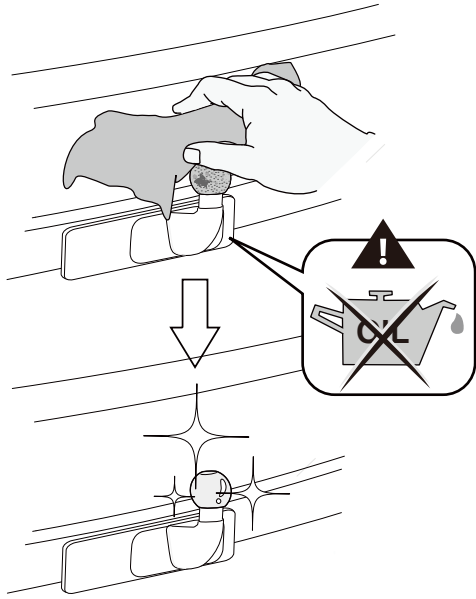


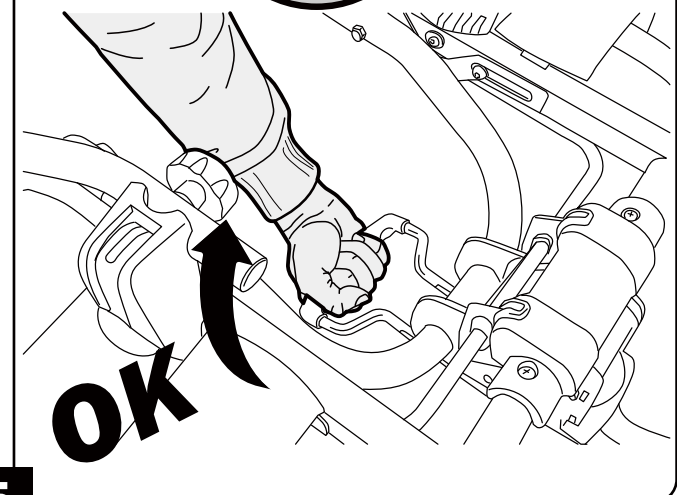
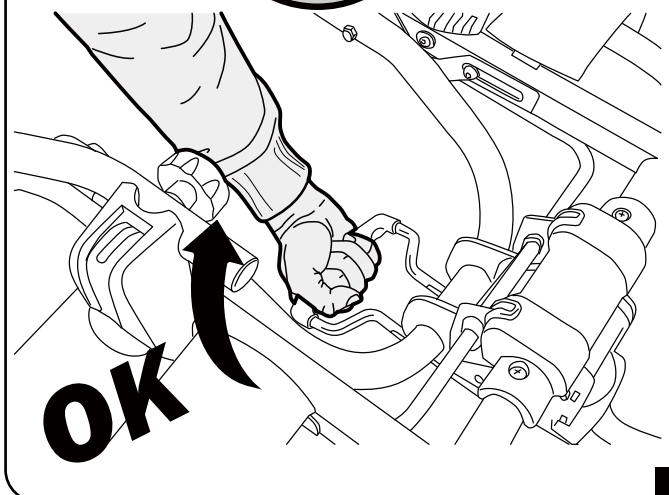
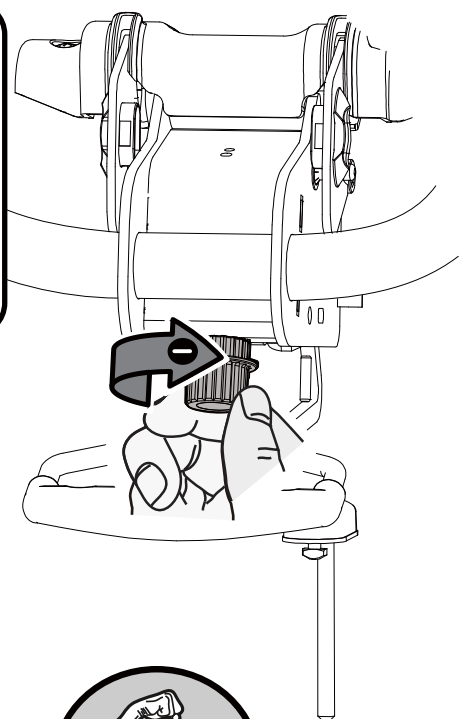
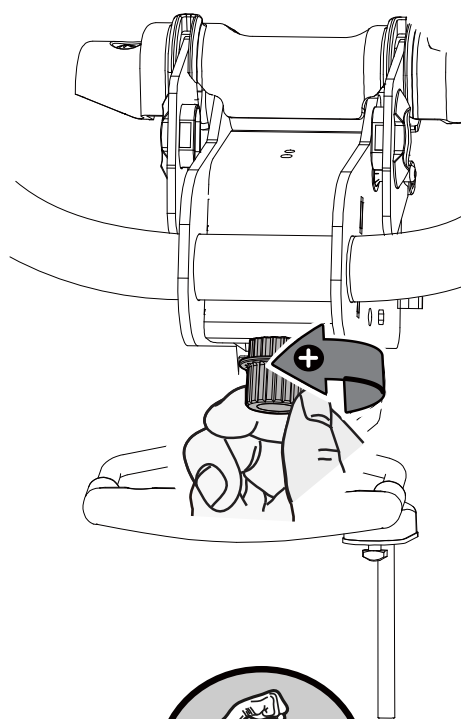
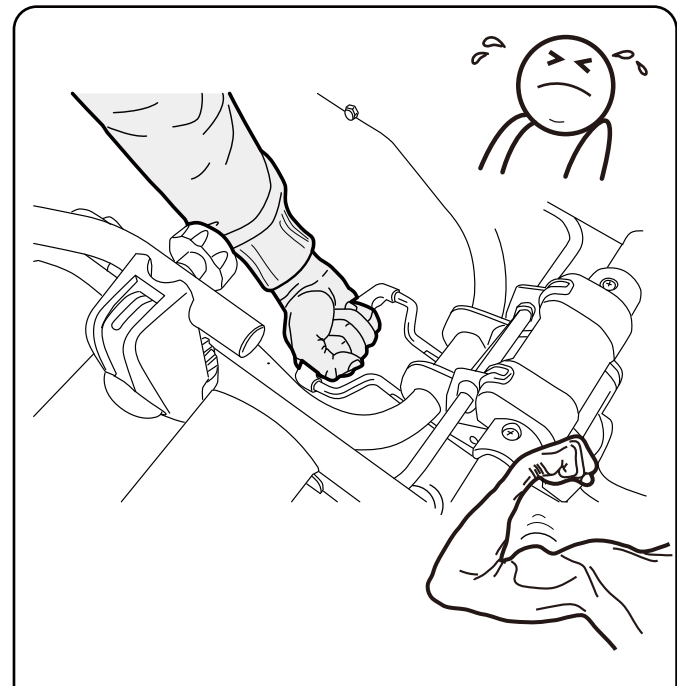
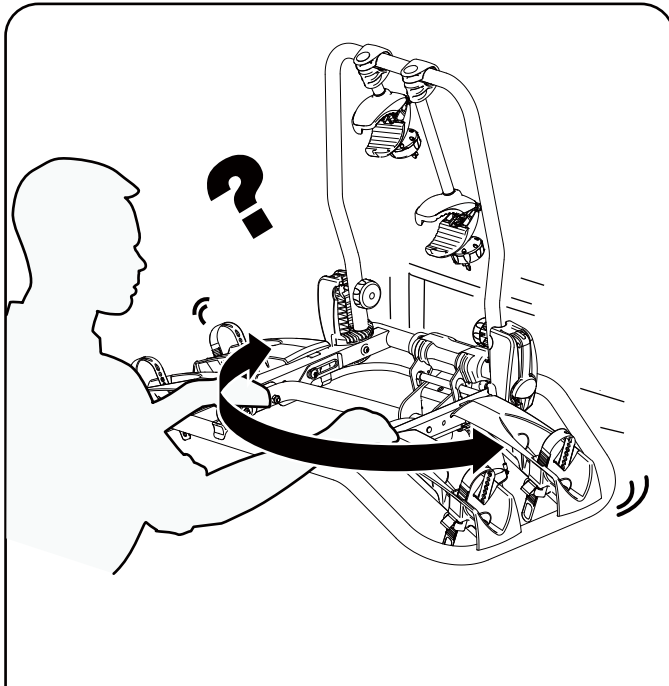
OK

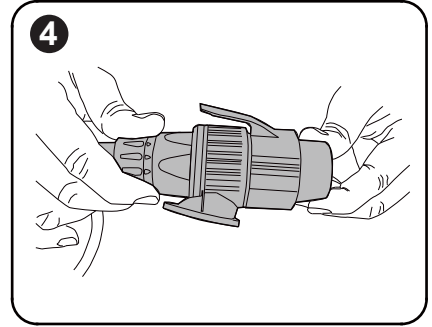
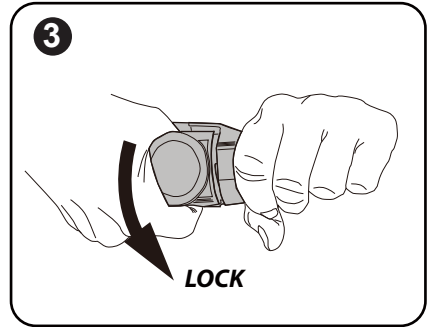
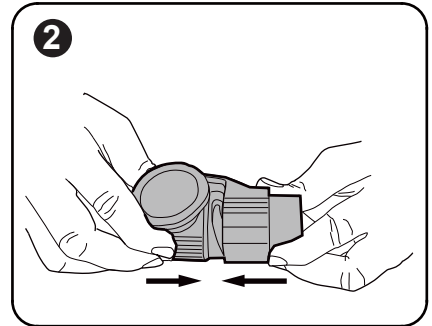
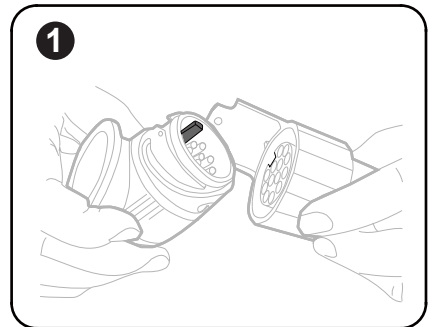
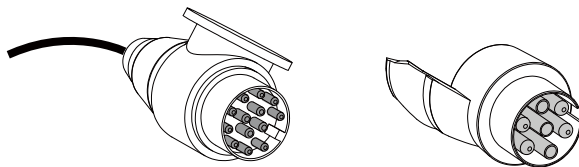
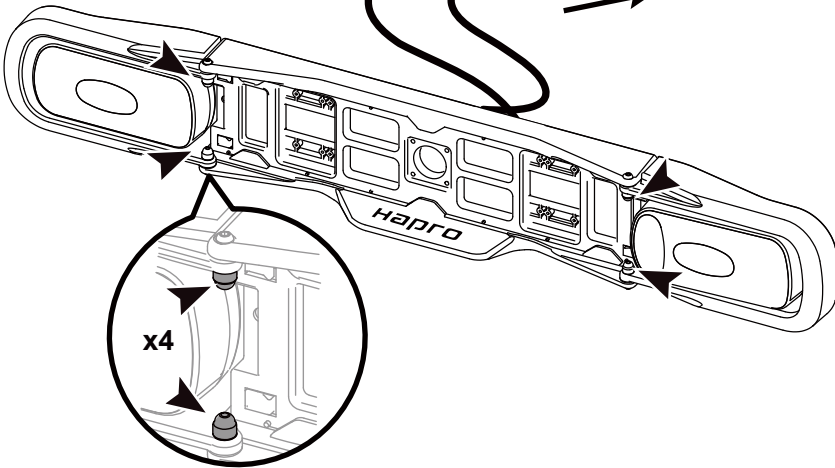
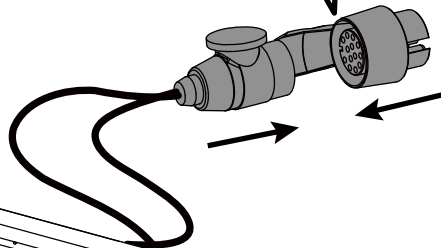
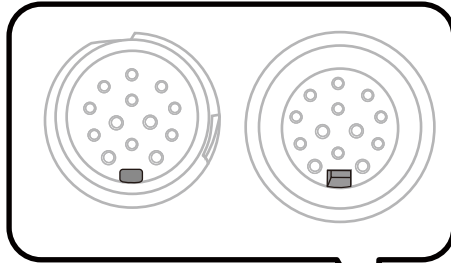
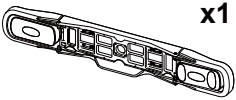
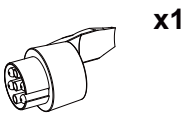
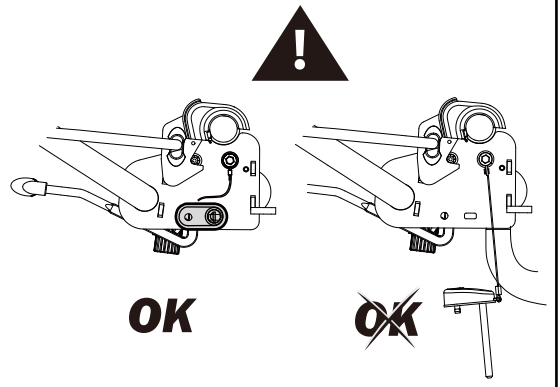
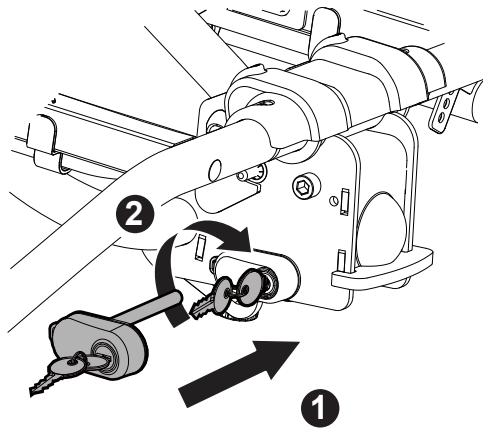
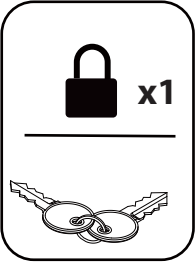


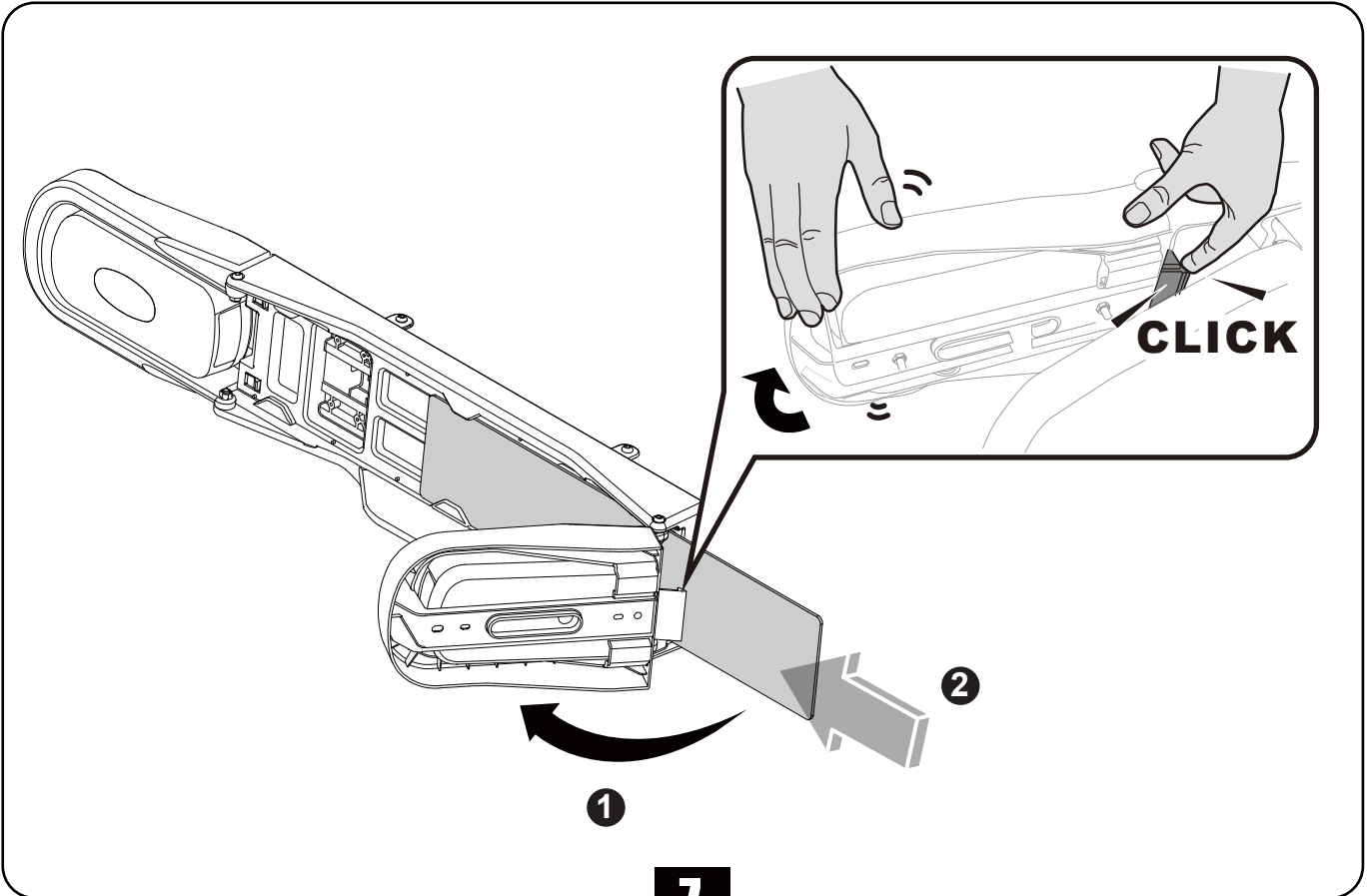
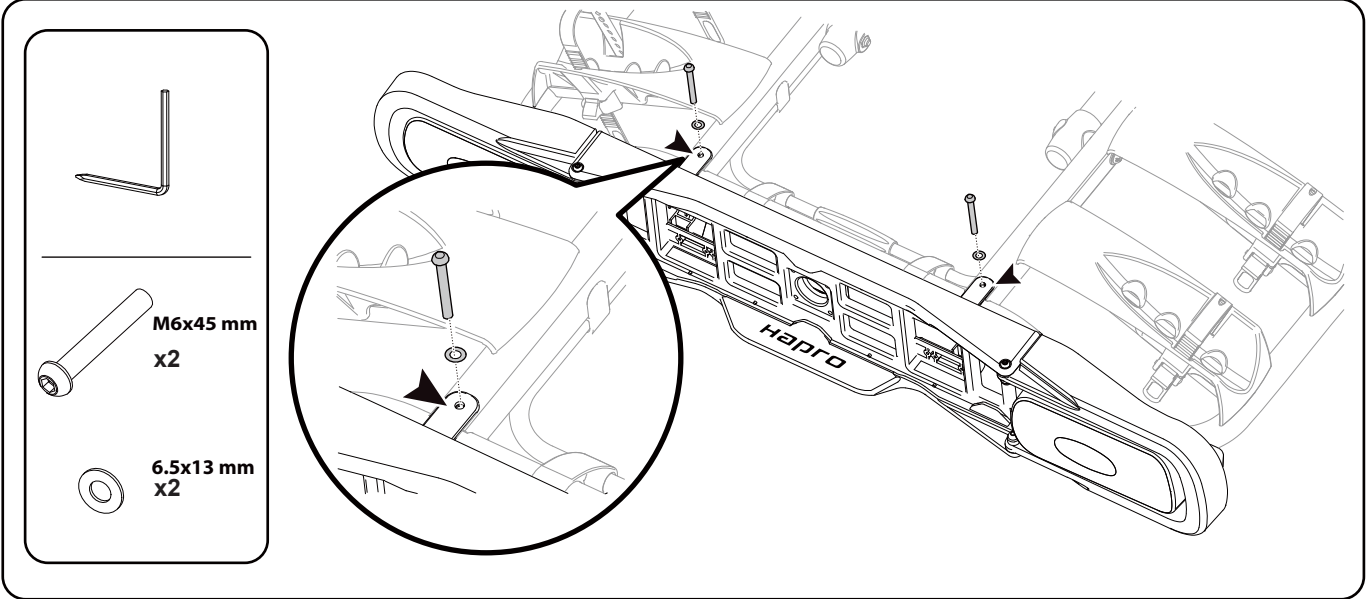
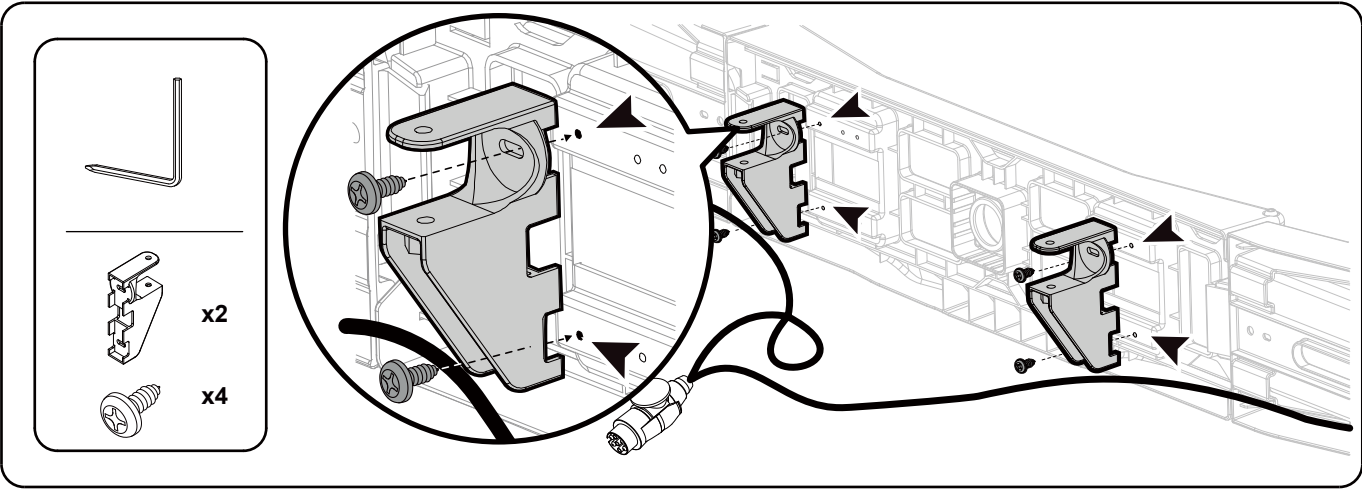
~~OK~~

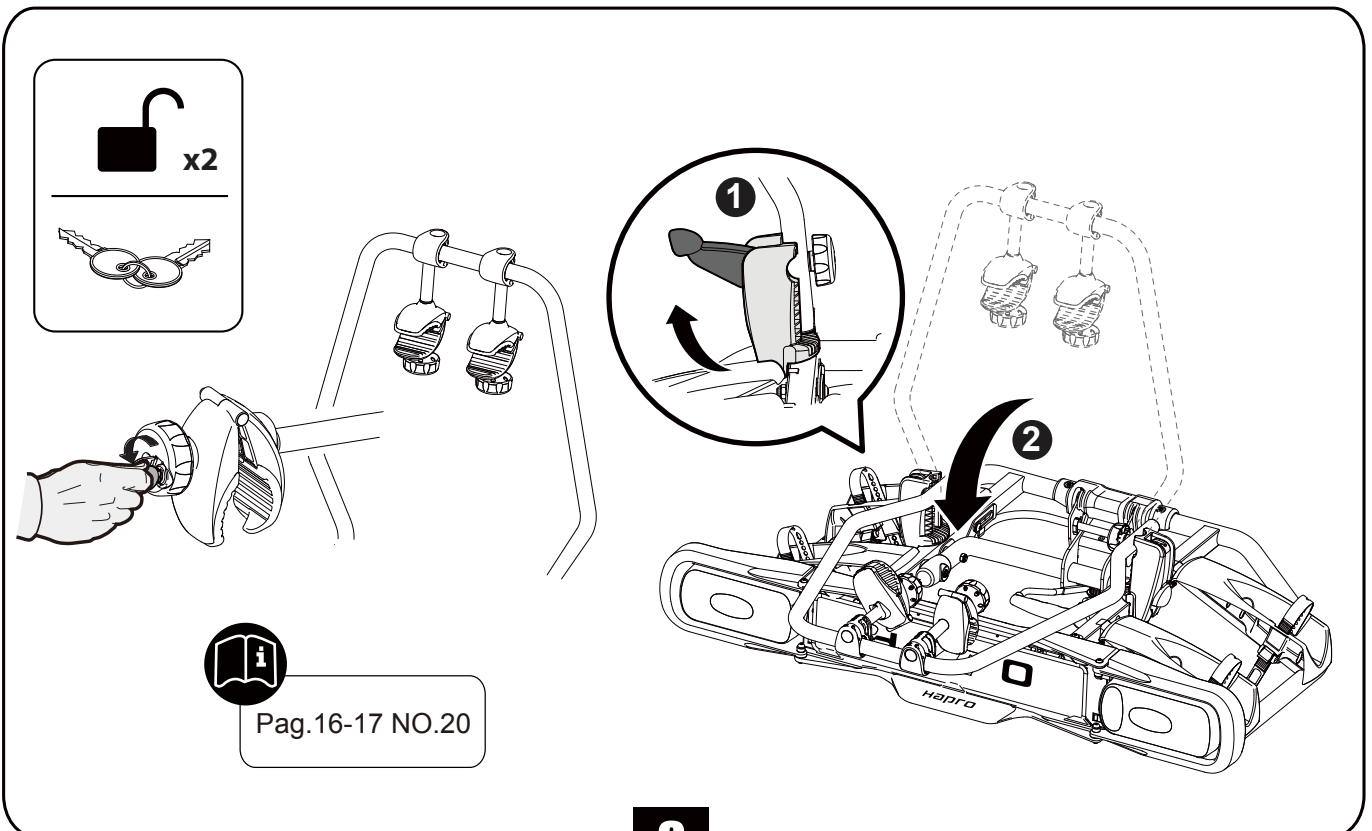
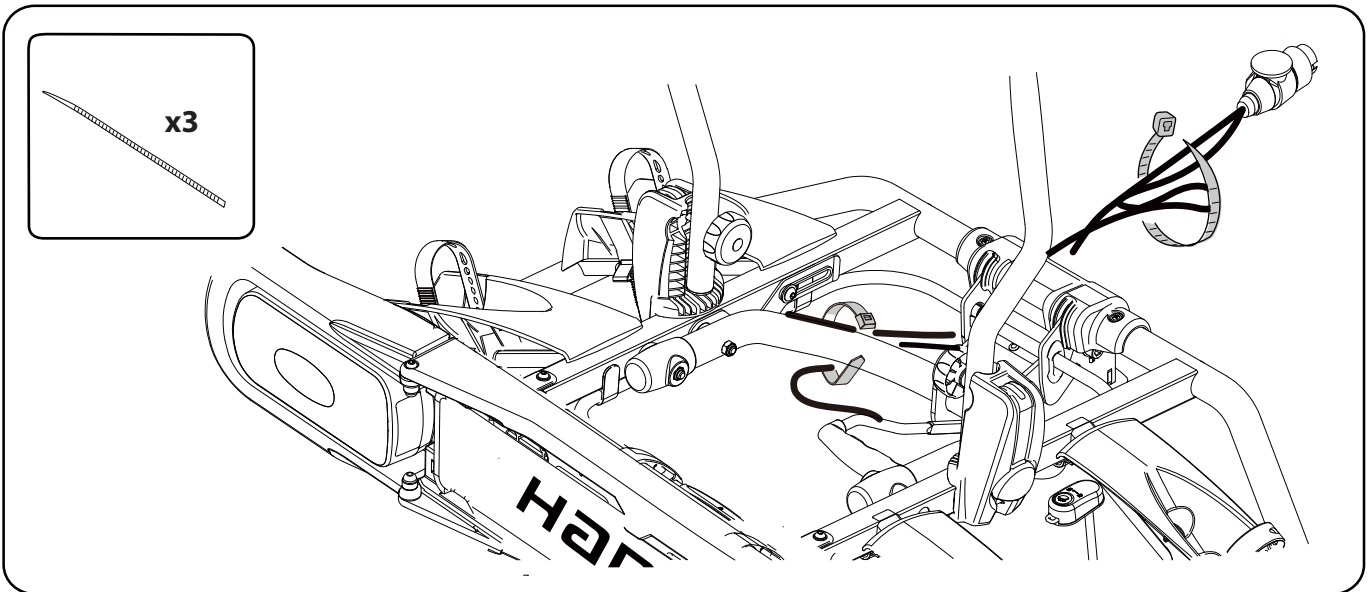
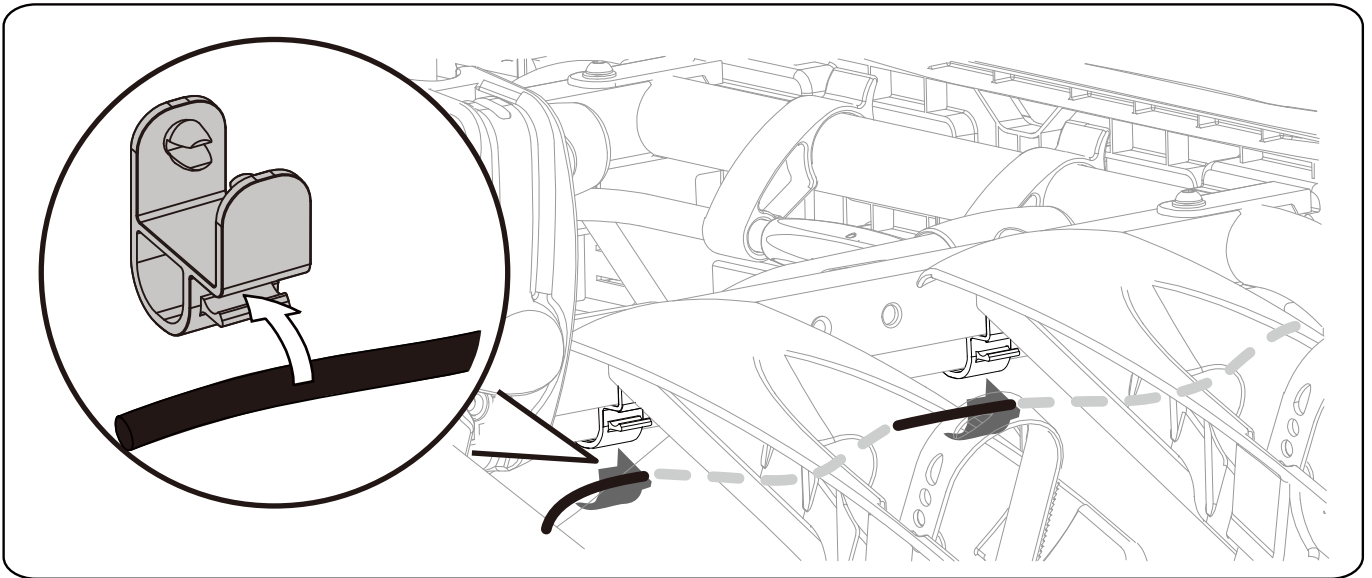


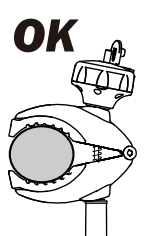
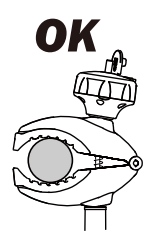
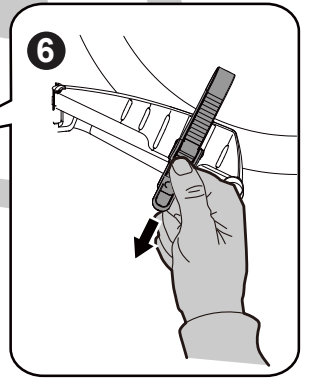
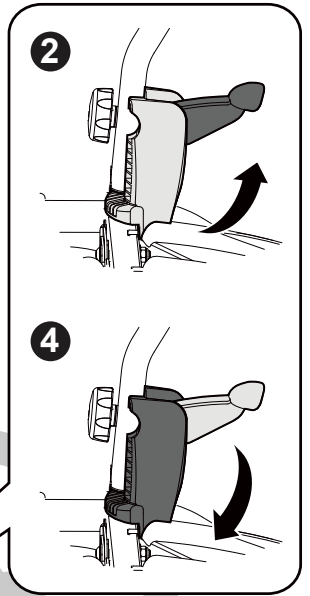
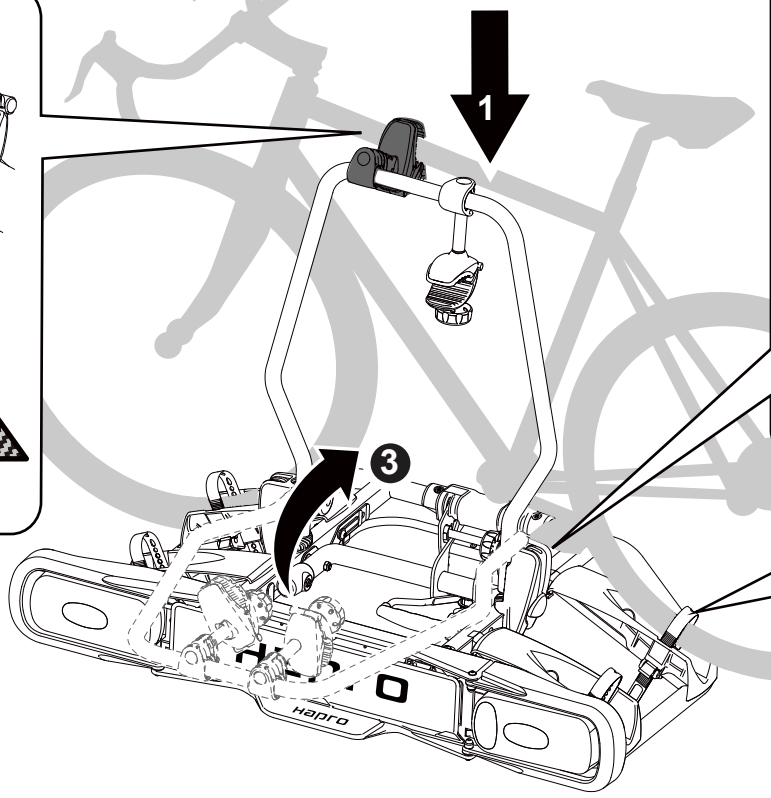
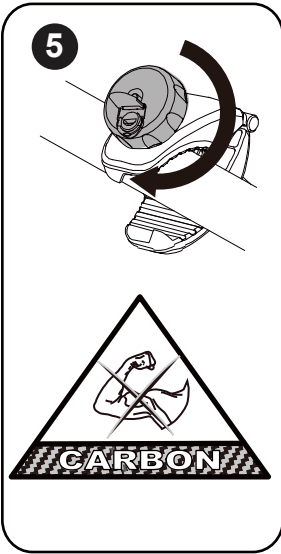
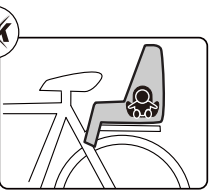
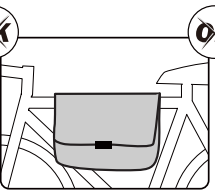
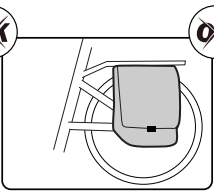
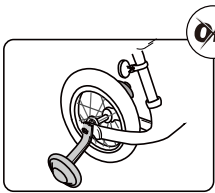




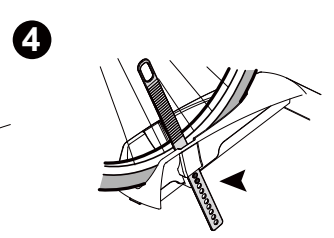
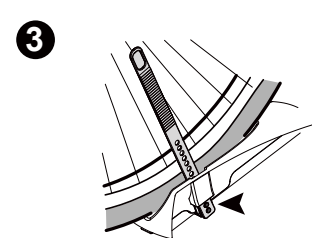
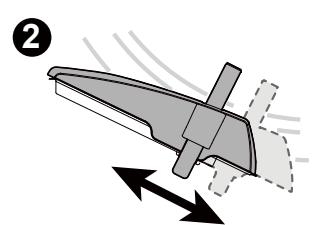
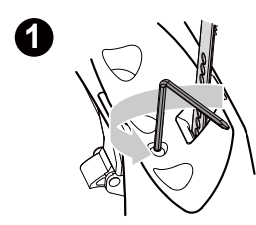
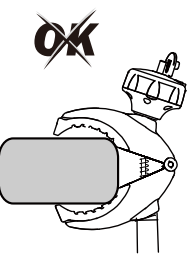


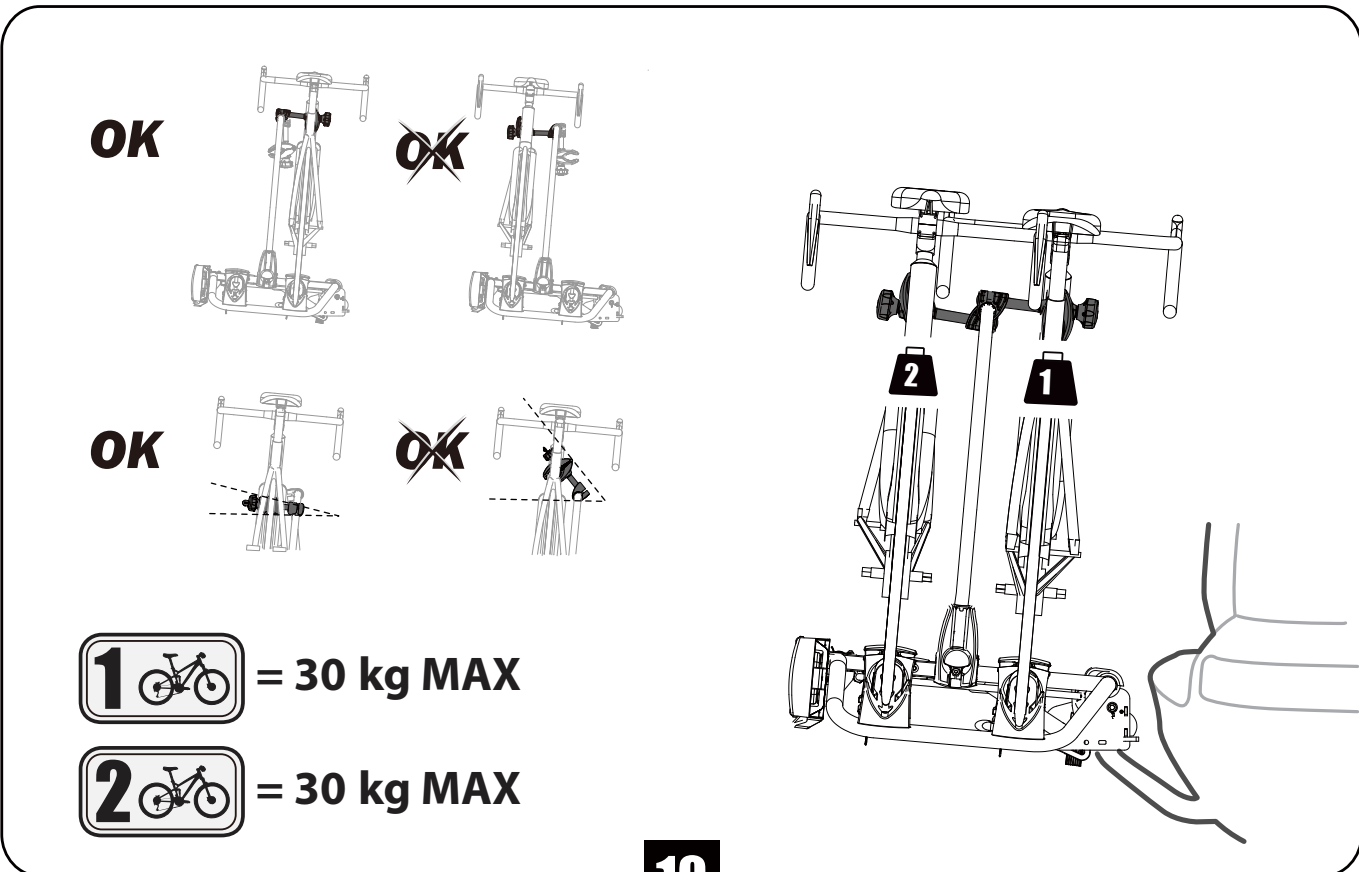
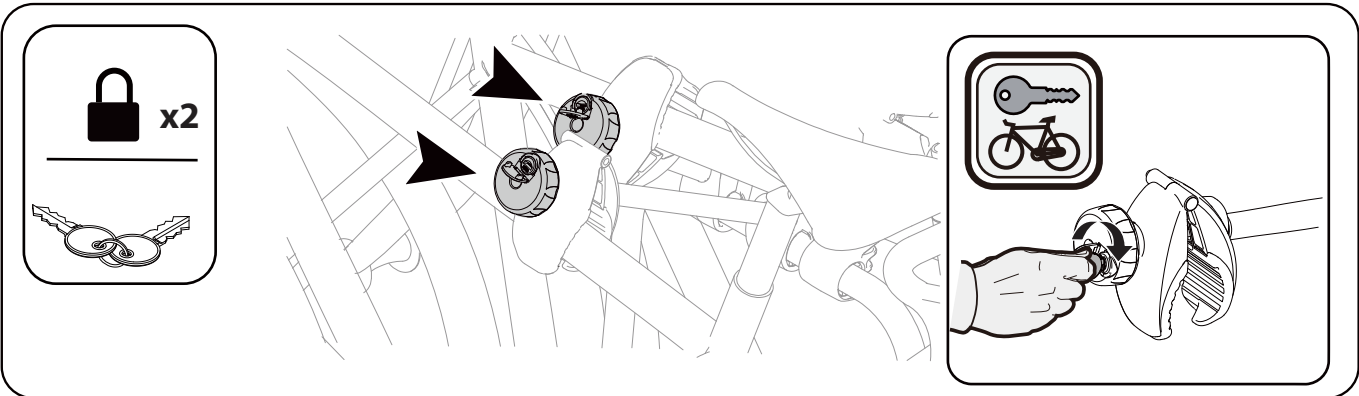
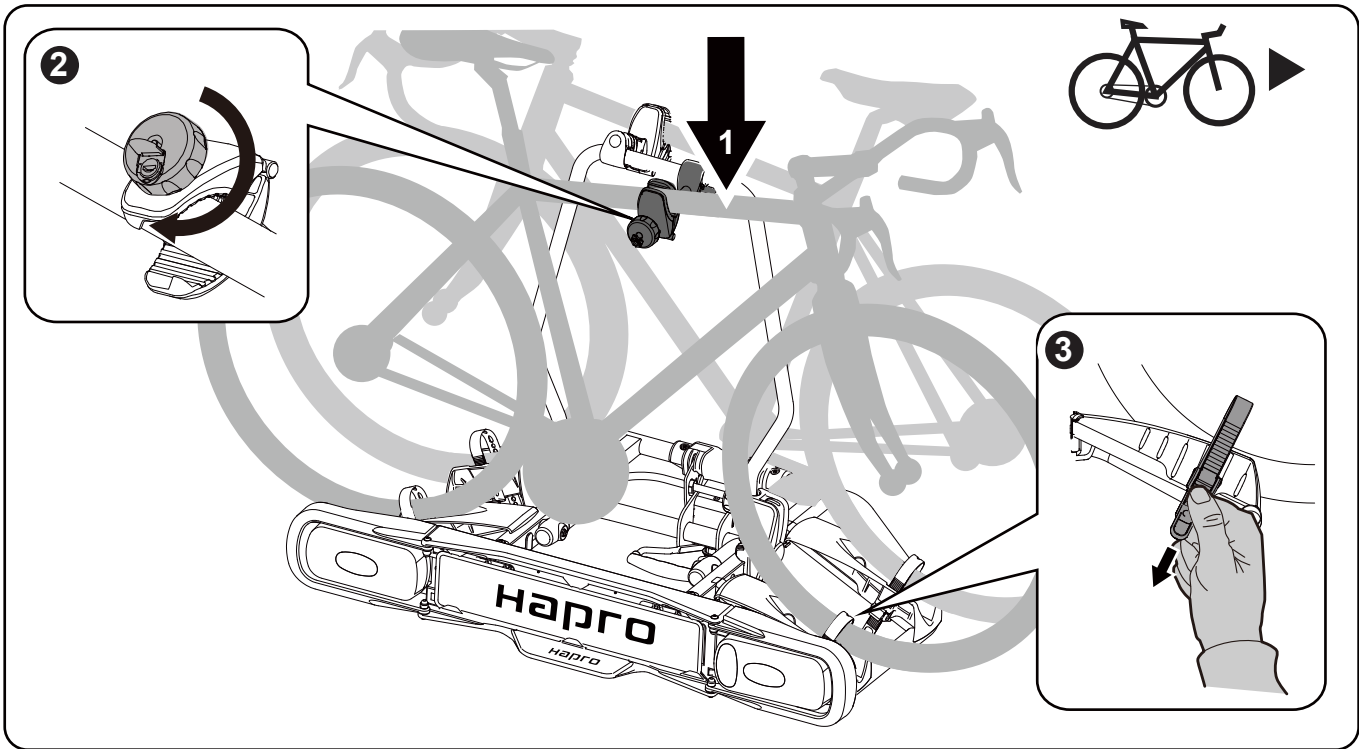


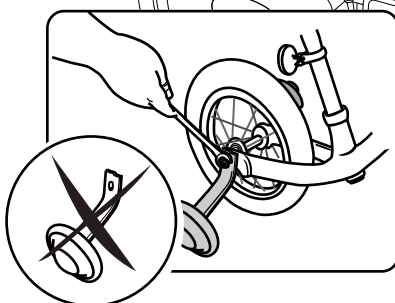
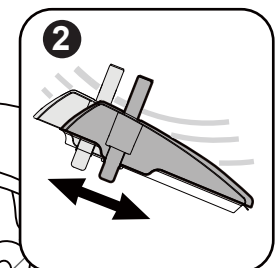
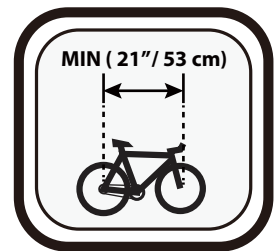
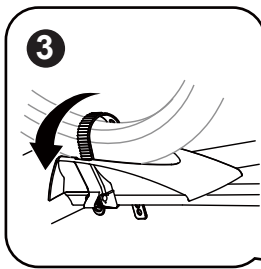
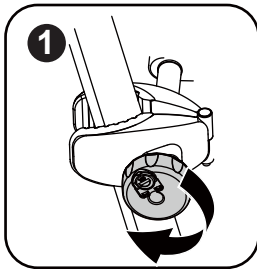
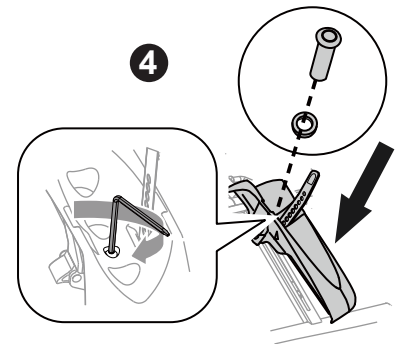
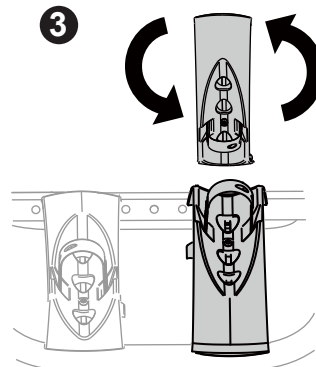
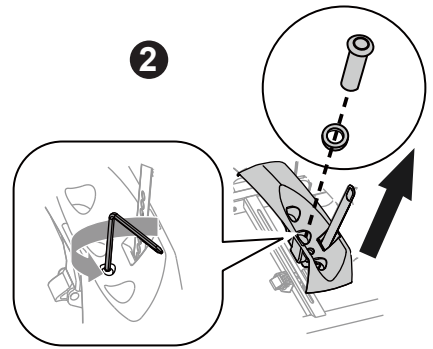
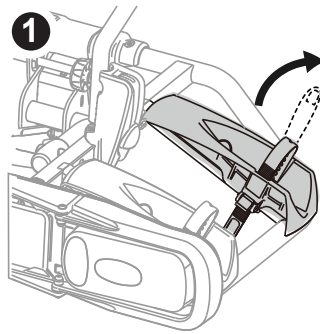
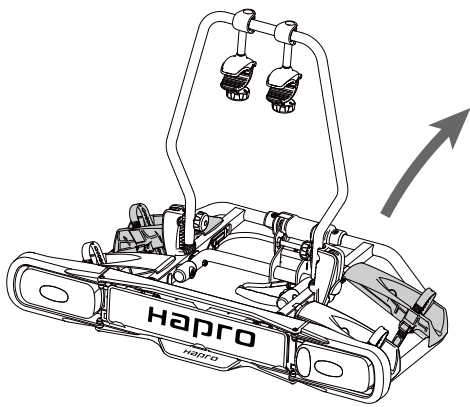
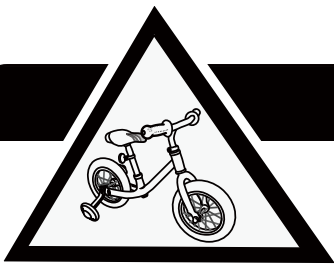


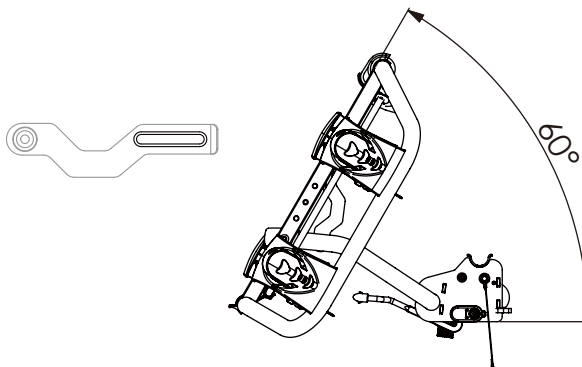
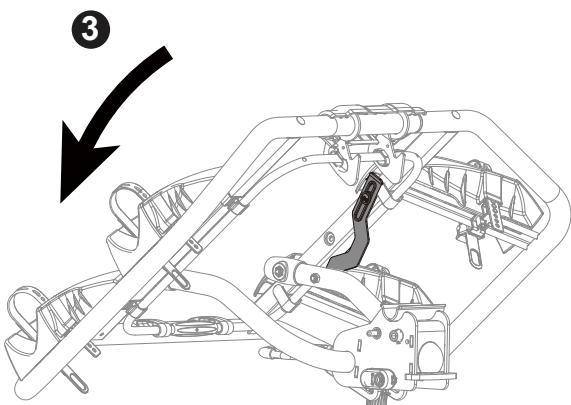
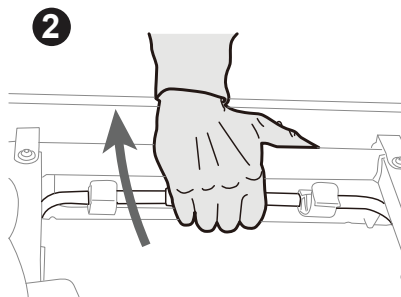
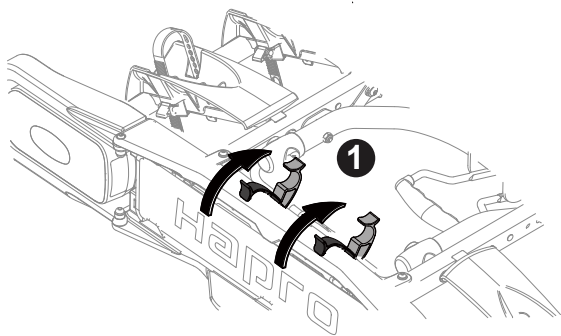


min. Ø25 mm
max. Ø50 mm

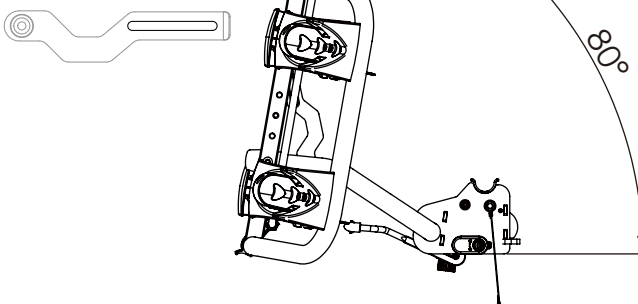




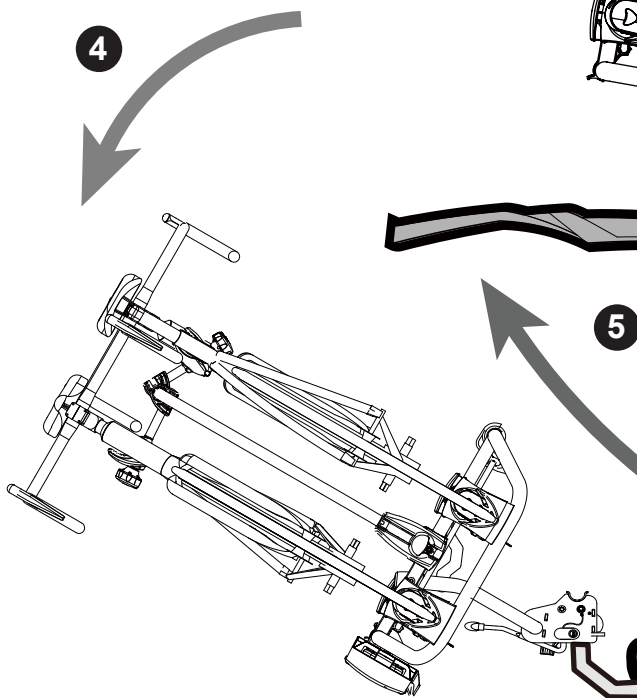


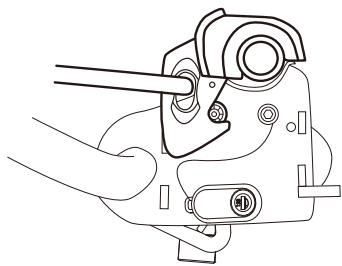
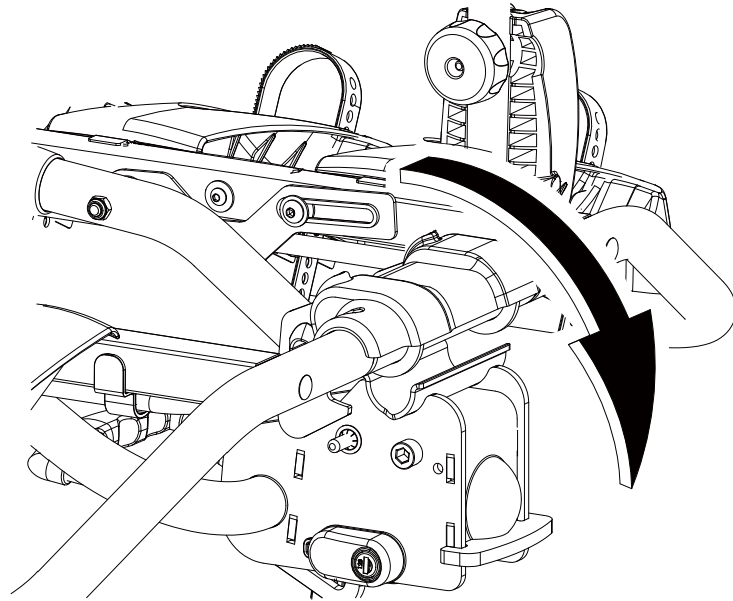


Part number:27530

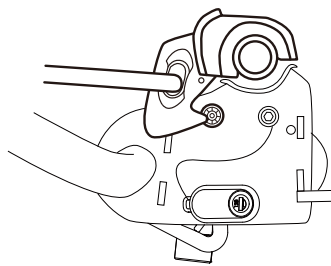


Pag.16-17 NO.19

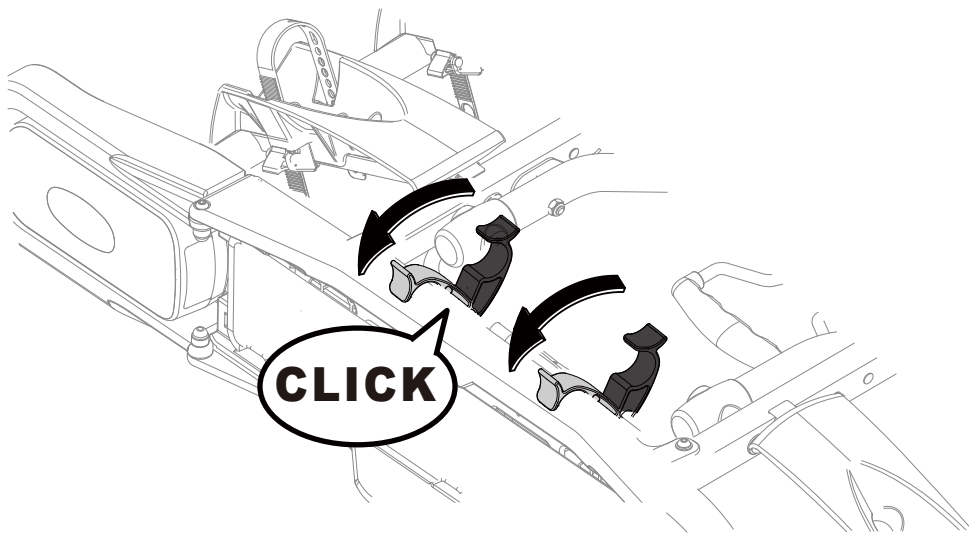




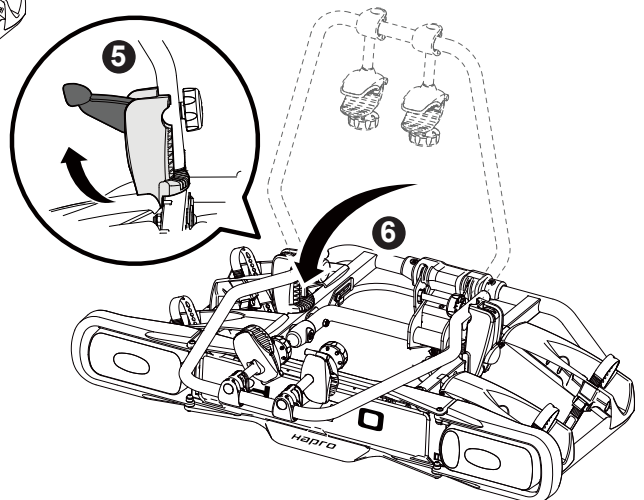
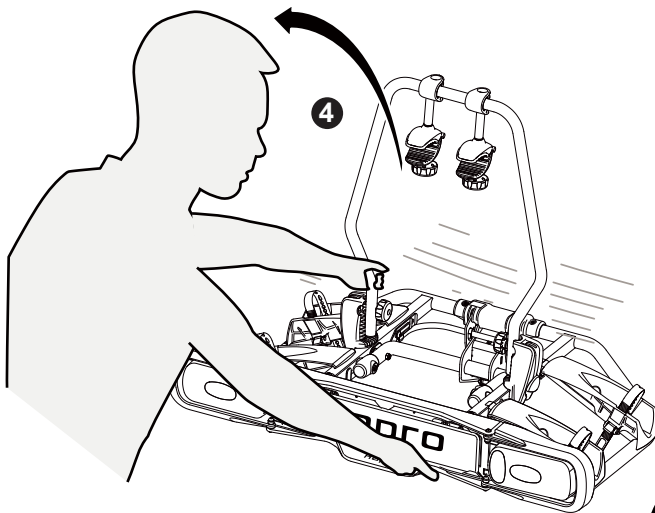
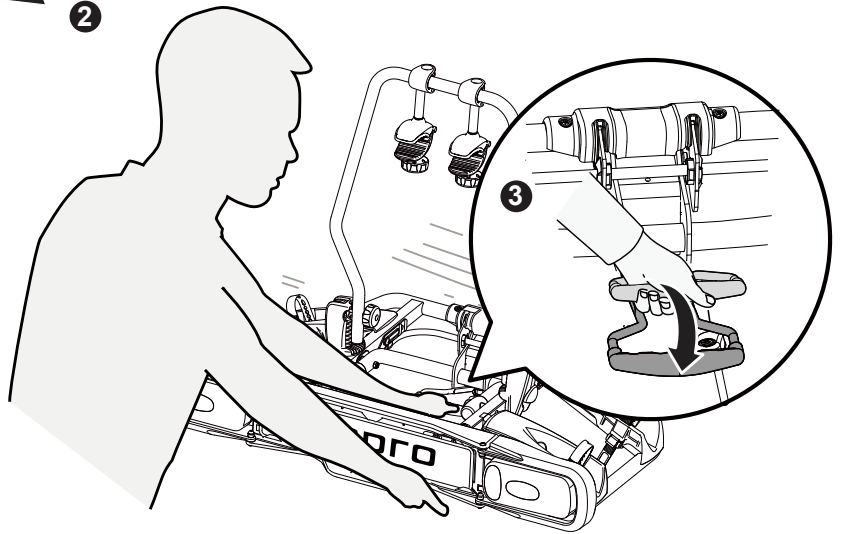
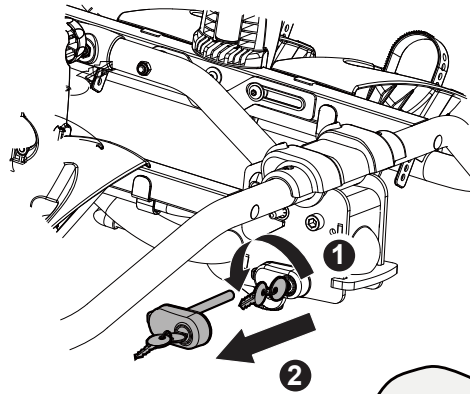
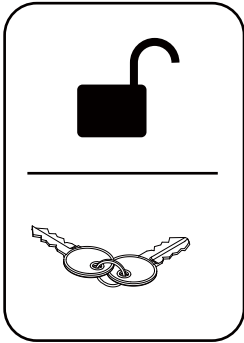
OK

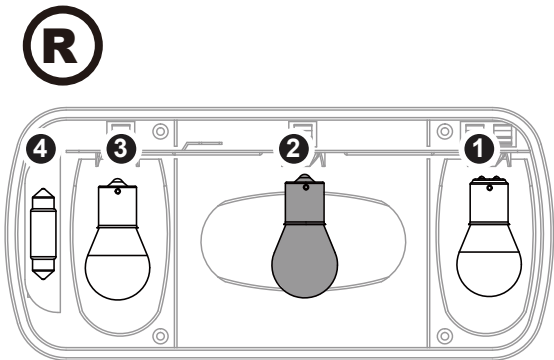
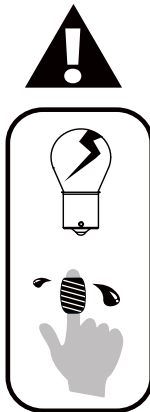
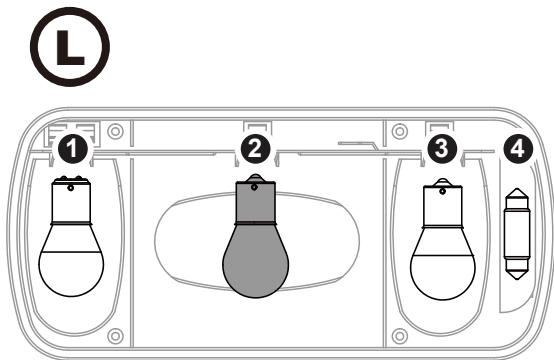
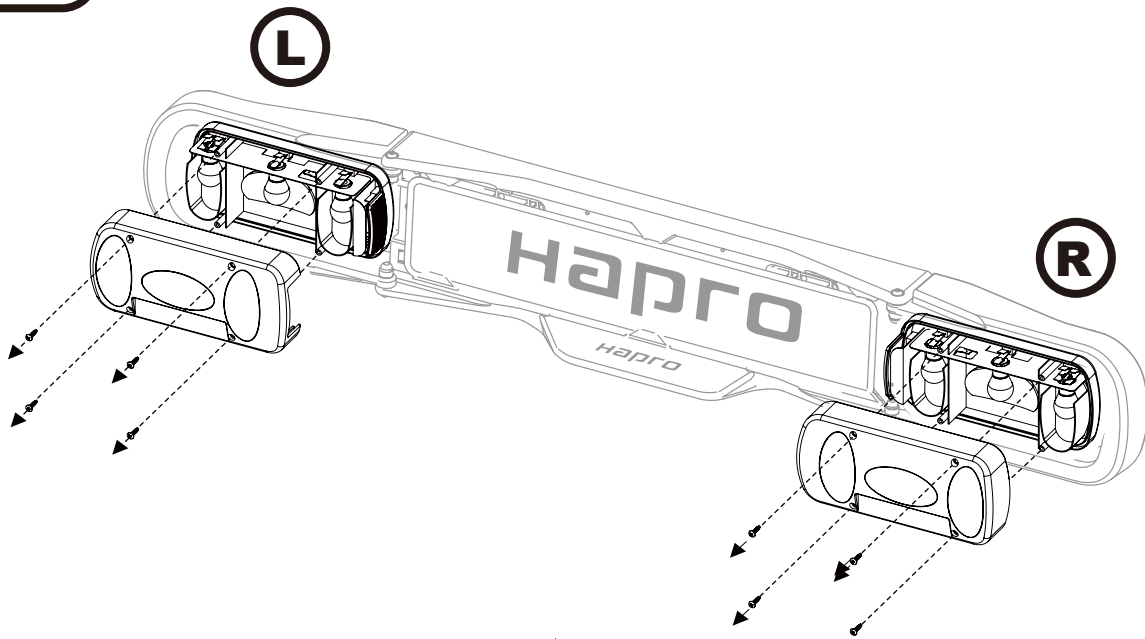
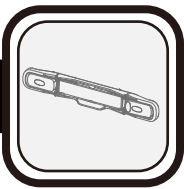


~~**OK**~~



CLICK





L

- 1 **TAIL;STOP - P21/5W 12V**
- 2 **DIRECTION- PY21W 12V**
- 3 **FOG - P21W 12V**
- 4 **LICENSE - 5W 12V**

R

- 1 **TAIL;STOP - P21/5W 12V**
- 2 **DIRECTION- PY21W 12V**
- 3 **REVERSE - P21W 12V**
- 4 **LICENSE - 5W 12V**

ENG-INFORMATION & WARNINGS !

Please read the instructions carefully. The user is responsible for assembly and installation of this product.

Depending on the shape of your bicycle, Hapro cannot guarantee that it will fit properly on this bike carrier.

1. Fits 50mm tow balls. Always check the weight limitation of your towing system and never overload it.
2. Do not exceed the maximum bike carrying capacity of this bike carrier. For bike 1 and bike 2 max. 30 kg per bike. .
3. The user is responsible for periodically verifying that all hardware, straps, etc. are securely tightened for safety purposes.
4. This bike carrier must be assembled and installed in accordance with the instructions.
5. Check before departure that the light board of the carrier is properly functioning.
6. Verify that the bike wheels are not too close to the vehicle's exhaust system in order to avoid damage to the wheels.
7. The bike carrier and bikes will increase the overall dimensions of the vehicle. Be very careful when travelling in reverse.
8. The cargo will affect your driving behaviour. Do not exceed the speed limit, and do not drive faster than 130 km/h. Drive slowly over speed bumps. Off-road driving is not recommended when using this product. Respect the speed limit, and adapt your speed to the condition of the road.
9. If you hit a bump or a hole in the road, stop your vehicle and inspect the bikes and the carrier. If you notice anything wrong, remove the bikes and do not use the bike carrier.
10. Speed should always be adapted to safety considerations, taking into account traffic conditions and the load being carried.
11. Remove the bike carrier before entering an automatic car wash.
12. Do not modify any components of the bike carrier.
13. If your vehicle is equipped with an automatic tailgate opener, disable this function when using the bike carrier, and open the tailgate manually.
14. Do not use the bike carrier if you notice any damaged parts. Contact the dealer.
15. Failure to properly install this bike carrier and/or the bikes may cause damage to the vehicle and/or the bikes, and may result in personal injury.
16. Do not use this bike carrier for purposes other than those for which it is designed. Do not use for tandem bikes.
17. Verify that all parts are firmly tightened and attached before leaving and at every stop.
18. Periodically inspect the bike carrier for signs of wear, corrosion, and fatigue, and verify that the load is firmly attached.
19. The tilting function of the bike carrier has a standard opening angle of 60°. When the tailgate of the car requires a larger opening, the angle can be increased to 80° by mounting the optional extension kit. (part 27530)
20. The Atlas has a vertical bracket between bike 1 and 2. This gives maximum stability when loaded. In most cases this also enables the opening of the tailgate in unloaded situation without tilting the carrier.
21. Accessories attached on the bike like for example children seats, cycle bags, wind deflectors, etc. must be removed before mounting the bike on the carrier.
22. Check if the shape of the bicycle frame tube is suitable for the clamps of this carrier.
23. Consult the dealer if you have any questions concerning this product.
24. Lubricate the bolts in order to avoid corrosion.
25. Do not install this bike carrier on a trailer or other towed vehicle.
26. Always keep the instructions.

NED-INFORMATIE & WAARSCHUWINGEN!

Lees de montage- en gebruikersinstructies aandachtig door. De gebruiker is verantwoordelijk voor de montage en installatie van dit product.

Afhankelijk van het type fiets kan Hapro niet garanderen dat deze goed zal passen op deze fietsendrager.

1. Te gebruiken in combinatie met trekhaken met een kogeldiameter van 50mm. Controleer altijd de maximale kogeldruk van de trekhaak en overschrijd deze niet.
2. Overschrijd niet de maximale draagkracht van deze fietsdrager. Voor de 1e en 2e fiets max. 30 kg per fiets.
3. De gebruiker is verantwoordelijk voor het regelmatig controleren of alle onderdelen, spanbanden, enz. nog goed vast zitten.
4. Deze fietsendrager moet worden gemonteerd en geïnstalleerd in overeenstemming met de instructies.
5. Controleer voor vertrek of de verlichting goed werkt.
6. Controleer of de fietsbanden zich niet te dicht bij de uitlaat van het voertuig bevinden om schade aan de banden te voorkomen.
7. De fietsendrager met fietsen zal de totale afmetingen van het voertuig vergroten. Hou hier rekening mee bij het achteruit rijden.
8. De fietsendrager heeft invloed op uw rijgedrag. Overschrijd de maximum snelheid niet en rijd niet sneller dan 130 km/u. Rij langzaam over verkeersdrempels. Off-road rijden is niet aanbevolen bij gebruik van de fietsendrager. Respecteer de maximumsnelheid, en pas uw snelheid aan, aan de conditie van de weg.
9. Als u over een bult of gat in de weg rijdt, stop dan en controleer of de fietsen en de fietsendrager nog goed bevestigd zijn. Bij gebreken, haal de fietsen van de fietsendrager en gebruik de fietsendrager niet meer.
10. Uit veiligheidsoverwegingen moet de snelheid altijd worden aangepast, rekening houdend met de verkeersomstandigheden en de lading die wordt vervoerd.
11. Verwijder de fietsendrager voordat u gebruik maakt van een automatische wasstraat.
12. Verander niets aan de onderdelen van de fietsendrager.
13. Als uw voertuig is uitgerust met een automatische achterklep, zet deze automatische bediening dan uit en open de achterklep handmatig.
14. Indien er onderdelen van de fietsendrager beschadigd zijn, gebruik de fietsendrager dan niet. Neem contact op met de dealer.
15. Het niet goed installeren van de fietsendrager en/of de fietsen kan leiden tot schade aan het voertuig, fietsendrager en de fietsen, en kan resulteren in persoonlijk letsel.
16. Gebruik deze fietsendrager enkel waarvoor deze is ontworpen. Deze fietsendrager is niet geschikt voor tandems.
17. Controleer bij elke stop of alle onderdelen nog goed en stevig zijn aangedraaid.
18. Inspecteer periodiek de fietsdrager op tekenen van slijtage, corrosie, en materiaalmoetheid en controleer of de lading goed is vastgemaakt.
19. De klapfunctie van de drager heeft standaard een opening van 60°. Indien de achterklep van de auto een grotere openingshoek vereist, is middels de optionele extension kit (art. 27530) de hoek te vergroten tot 80°.
20. De Atlas heeft een verticale beugel tussen fiets 1 en 2. Dit geeft in beladen toestand maximale stabiliteit aan de drager en fietsen. Daarnaast is het in bijna alle gevallen mogelijk om bij onbeladen drager de achterklep te openen zonder de drager te moeten kantelen.
21. Accessoires die op de fiets bevestigd zijn, zoals kinderzitjes, fietstassen, windschermen, etc., dienen te worden verwijderd voordat de fiets op de drager gemonteerd wordt.
22. Controleer of de vorm van de framebuis van de fiets geschikt is voor de frameklemmen van deze drager.
23. Neem contact op met de dealer als u vragen heeft over dit product.
24. Smeer de bouten in om te corrosie voorkomen.
25. Installeer de fietsendrager niet op een aanhangwagen of een andere getrokken voertuig.
26. Wij raden u aan deze instructies te bewaren in uw voertuig.

FRA-INFORMATION & AVERTISSEMENTS !

Lire attentivement les instructions. S'assurer que le porte-vélos est assemblé selon les instructions avant de le monter sur le véhicule.

Dépendamment de la géométrie de vos vélos, Hapro ne peut garantir qu'ils peuvent se monter facilement sur ce porte-vélos.

1. Ce produit est conçu pour être monté sur une boule d'attelage ISO de 50mm. Toujours vérifier la limitation de poids sur l'attelage et ne jamais la dépasser.
2. Ne pas transporter plus de vélos que la quantité recommandée. Les poids maximum sont de 30 kg pour le vélo en position 1, 30 kg pour le vélo en position 2, et .
3. L'utilisateur a la responsabilité de vérifier périodiquement que tous les éléments de serrage ou de montage sont bien serrés pour une sécurité optimale.
4. Le porte-vélos doit être assemblé et installé selon les instructions fournies.
5. S'assurer avant chaque départ que la plaque de signalisation fonctionne correctement.
6. Vérifier la proximité entre la sortie de l'échappement et les pneus des vélos. La chaleur du pot d'échappement pourrait endommager les vélos ou le porte-vélos.
7. Le porte-vélo et les vélos augmentent l'encombrement du véhicule. Soyez particulièrement prudent lors des manoeuvres de marche arrière.
8. Le chargement modifie les conditions de conduite et de manoeuvrabilité. Toujours respecter les limites de vitesse sans jamais dépasser 130 km/h si la vitesse limite y est supérieure. Conduire lentement au passage des ralentisseurs. La conduite en dehors des routes asphaltées est interdite avec ce produit. Adapter la conduite aux conditions de la route.
9. Si, par accident, vous passez sur une bosse ou un trou, arrêter le véhicule et vérifier les vélos et le porte-vélo. Si vous remarquez quelque chose d'anormal sur le produit, retirer les vélos et le produit et demander conseil à votre magasin.
10. La vitesse de conduite doit toujours être sécuritaire et adaptée pour prendre en compte le trafic routier ainsi que le chargement transporté.
11. Retirer le porte-vélo dans les lave-autos automatiques.
12. Ne jamais modifier le porte-vélos ou ses composants.
13. Si votre véhicule est équipé d'une ouverture automatique du hayon, désactiver le système et ouvrir le hayon manuellement.
14. Ne pas utiliser le produit si vous remarquez des pièces défectueuses. Contacter votre revendeur.
15. Une mauvaise installation du produits ou des vélos peut entraîner des dommages matériels au véhicule ainsi qu'aux vélos et dans le pire cas des dommages corporels.
16. Ne pas utiliser le produit à d'autres fins que celles pour lesquelles il a été conçu. Ne pas utiliser pour des vélos tandem.
17. Vérifier que toutes les pièces sont serrées fermement ou bien attachées avant de prendre la route et à chaque arrêt.
18. Inspecter le porte-vélos périodiquement pour tout signe de fatigue, de corrosion, d'usure et s'assurer que les vélos sont bien fixés.
19. La fonction d'inclinaison du porte-vélo à un angle d'ouverture standard de 60°. Si votre véhicule nécessite un angle d'ouverture supérieur, il est possible de l'augmenter à 80° en installant le kit d'extension No. 27530.
20. Le cadre vertical de l'Atlas est positionné entre le premier et le second vélo afin de donner une stabilité maximale au chargement. Cela permet aussi dans la plupart des cas de permettre l'ouverture du hayon sans basculer la plateforme quand celle-ci est vide.
21. Tout les accessoires montés sur le vélo du type sièges pour enfants, sacoches, déflecteurs, pompes, etc. doivent être retirés avant d'installer les vélos sur le porte-vélo.
22. Vérifier si la forme du cadre des vélos est compatible avec la forme des pinces du porte-vélo.
23. Consulter le revendeur du produit en cas de questions.
24. Lubrifier régulièrement les vis et boulons pour éviter toute corrosion.
25. Ne pas installer ce porte-vélos sur une caravane ou sur une remorque.
26. Toujours conserver les instructions pour une utilisation ultérieure.

DEU-INFORMATION & WARNHINWEISE !

Lesen Sie bitte die Anweisungen sorgfältig durch. Der Benutzer ist für den Zusammenbau und die Montage dieses Produktes verantwortlich.

Abhängig von der Form Ihres Fahrrades ist es möglich, dass dieses mit dem Hapro nicht richtig auf den Träger passt.

1. Passt auf 50 mm Anhängerkupplungen. Überprüfen Sie immer die Stützlast Ihrer Anhängerkupplung und überschreiten Sie es niemals!

2. Überschreiten Sie die maximale Tragfähigkeit des Fahrradträgers nicht. Für der 1e und 2e Fahrrad maximal 30 kg.

3. Der Benutzer ist dafür verantwortlich regelmäßig zu überprüfen, ob die ganzen Sicherheitskomponenten wie zum Beispiel: Riemen, usw. für Transportsicherung ordnungsgemäss und sicher zusammengezogen sind.

4. Dieser Fahrradträger muss komplett und in Übereinstimmung mit der Montageanleitung installiert werden.

5. Überprüfen Sie vor der Abfahrt, ob die Beleuchtung und Blinker am Fahrradträger ordnungsgemäss funktionieren.

6. Vergewissern Sie sich, dass der Fahrradträger nicht zu nahe zum Fahrzeug montiert ist, da es durch die Abgasanlage zu Schäden an den Rädern kommen kann.

7. Der Träger sowie die Fahrräder werden die gesamten Dimensionen Ihres Fahrzeugs vergrößern. Seien Sie Vorsichtig und beachten Sie die neue Situation besonders beim Rückwärts fahren!

8. Die Ladung wird auch das Fahrverhalten verändern. Überschreiten Sie nie die Geschwindigkeitsbegrenzungen, und fahren Sie nicht schneller als maximal 130 Km/h. Langsam auch über Bodenwellen und Borsteine fahren. Bei Offroadfahrten wird nicht empfohlen dieses Produkt zu verwenden. Beachten Sie die Geschwindigkeitsbegrenzungen, und passen Sie Ihre Geschwindigkeit den Fahrbahnbedingungen an.

9. Wenn Sie eine holprige Strasse gefahren sind oder Schlaglöcher durchfahren haben, kontrollieren Sie bitte Fahrradträger und Fahrräder auf Ordnungsgemässe Befestigung und Sicherheit. Wenn Sie Beschädigungen feststellen, müssen Sie die Fahrräder entfernen und den Träger nicht weiter verwenden.

10. Geschwindigkeit sollte immer an Sicherheitsrücksichten angepasst werden, Verkehrsbedingungen und die Last in Betracht ziehend, die getragen wird.

11. Entfernen Sie den Träger vor der Benutzung einer automatischen Waschanlage.

12. Modifizieren Sie keine Bestandteile des Trägers.

13. Wenn Ihr Fahrzeug mit einem automatischen Heckklappenöffner ausgestattet ist, setzen Sie diese Funktion außer Betrieb, wenn Sie den Rad-Träger verwenden. Öffnen Sie die Heckklappe manuell.

14. Verwenden Sie den Fahrradträger nicht, wenn Sie feststellen, dass irgendwelche Teile beschädigt sind. Setzen Sie sich in diesem Fall mit Ihrem Händler in Verbindung.

15. Unsachgemässe Montage des Fahrradträgers oder der Fahrräder, kann zu Schäden am Fahrzeug oder den Fahrrädern führen, sowie schlimmsten Falls auch zu persönlichen Schäden.

16. Verwenden Sie diesen Fahrradträger nur zu den Zwecken wo für er bestimmt ist. Verwenden Sie ihn nicht für Tandemfahrräder!

17. Prüfen Sie nach, ob alle Teile fest zusammengezogen sind, am besten bei jedem Halt oder wenn das Fahrzeug verlassen wurde.

18. Untersuchen Sie regelmäßig den Träger auf Zeichen von Korrosion oder Materialermüdung. Kontrollieren Sie auch, das was Sie laden.

19. Die Abklappfunktion des Trägers hat Standard einen Winkel von 60°. Sollte dies zum Öffnen der Heckklappe nicht ausreichen, ist der Winkel, über einen optionalen Erweiterungssatz (Art. 27530), bis auf 80° zu erweitern.

20. Der vertikale Bügel befindet sich beim Atlas zwischen den Rädern 1 und 2. Dadurch ergibt sich im beladenen Zustand, maximale Stabilität von Träger und Rädern. Außerdem ist es in unbeladenem Zustand, in den meisten Fällen möglich die Heckklappe zu öffnen ohne den Träger abzuklappen.

21. Bevor der Träger beladen wird, müssen erst alle Kinderstühle, Fahrradtaschen, Windschirme, usw. von den Fahrrädern demontiert werden.

22. Kontrollieren Sie, ob die Klemmen des Trägers für die Form des Fahrradrahmens geeignet sind.

23. Befragen Sie Ihren Händler, wenn Sie noch unbeantwortete Fragen bezüglich dieses Produktes haben.

24. Schmieren Sie regelmäßig die Bolzen, um Korrosion zu vermeiden.

25. Installieren Sie diesen Fahrradträger nicht auf einem Anhänger oder sonstigen Geschleppten Fahrzeugen.

26. Behalten Sie immer diese Hiweisliste mit den Instruktionen.



IMPORTANT / BELANGRIJK / WICHTIG / IMPORTANT

Key number / Sleutel nummer / Schlüsselnummer / Numéro de clé :

Purchase date / Aankoopdatum / Datum des Kaufs / Date d'achat:

Proof of payment / aankoopbewijs / Kaufbeleg / Preuve d'achat:



www.hapro.com