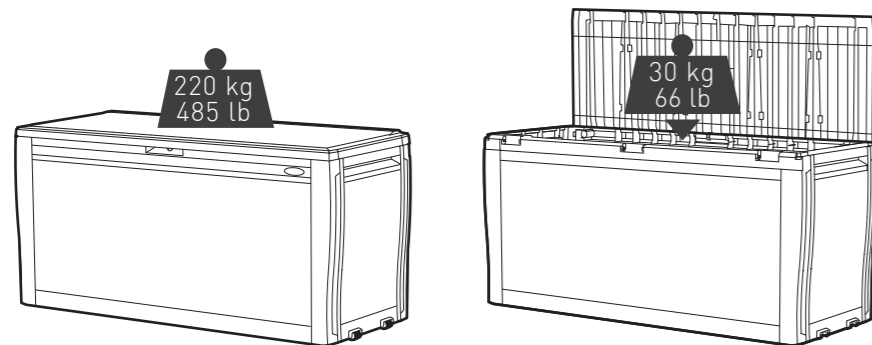
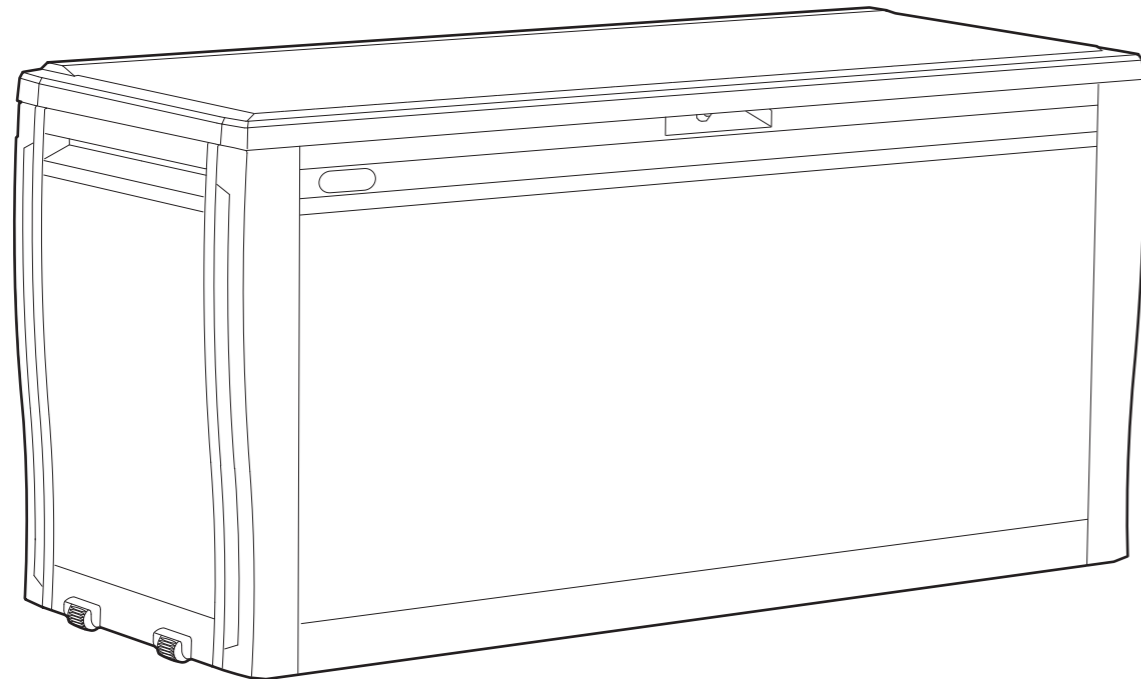


270L | 71 US GAL



EN ASSEMBLY INSTRUCTIONS FR INSTRUCTIONS DE MONTAGE GE MONTAGEANLEITUNG NL MONTAGEVOORSCHRIFT
ES INSTRUCCIONES DE MONTAJE IT ISTRUZIONI DI MONTAGGIO PT INSTRUÇÕES DE MONTAGEM GR ΟΔΗΓΙΕΣ ΣΥΝΑΡΜΟΛΟΓΗΣΗΣ



A-2316 / 582996

- EN **IMPORTANT:** Please contact Customer Service if you have any problems or discover any missing parts.
- FR **IMPORTANT:** Veuillez contacter notre Service Clientèle pour tout problème ou pièce manquante.
- GE **WICHTIG:** Bitte wenden Sie sich an unseren Kundenservice, falls Sie irgendwelche Probleme haben oder feststellen, daß Teile fehlen.
- ES **IMPORTANTE:** Sírvase contactar con nuestro Servicio al Cliente por cualquier problema, o pieza que pudiera faltar.
- IT **IMPORTANTE:** Si prega di contattare il Servizio Clienti per eventuali necessità.
- NL **BELANGRIJK:** Neem t u in geval van problemen of missende onderdelen a.u.b. contact op met de klantenservice.
- PT **IMPORTANTE:** favor entrar em contato com o Serviço ao Cliente se houver problemas ou se faltar peças.
- GR **ΣΗΜΑΝΤΙΚΟ:** παρακαλώ επικοινωνήστε με την Εξυπηρέτηση Πελατών αν αντιμετωπίσετε κάποιο πρόβλημα ή αν λείπει μέρος από την συσκευασία.



USA & Canada:
1-(888)-374-4262
UK: Tel: 0121-5060008,
Fax: 0121-4220808
Other European Countries:
Tel: +31 (0)884722277,
Fax: +31 (0)161227002

WWW.KETER.COM

LIMITED 5-YEAR WARRANTY

Keter's renowned reputation for fine products is a result of its dedication and commitment to quality, design and innovation. The entire range of deck boxes are manufactured from high quality materials under rigorous control and supervision. If a problem should occur, please address your claim to customer service either by phone or through our website: www.keter.com. The warranty is valid as of the date of purchase and a dated proof of purchase should be presented upon request. Keter continuously tests its products for durability, stability and will replace, at its discretion, any product or part which fails due to structural defect or faulty workmanship, for a 5-year period from the initial date of purchase. The 5-year warranty is limited and will be voided in the following circumstances: Damage caused by use of force, incorrect or negligent handling, inappropriate use, commercial use or uses other than for personal or household purposes. Damages resulting from alteration or assembly not in accordance with the user's manual. Damages caused as a result of storage above the capacity load of the product. Damage caused by Acts of Nature including but not limited to exceptional wind effects, storms, fire and floods. Damage caused by ordinary aging of the product, color fading and rusts. Damage caused by animals and insects, staining caused by mold or other vegetation. Damage caused by the use of cleaning agents and/or abrasive tools which are inappropriate for plastic. Keter shall not be responsible for any damage caused by any reason whatsoever to goods stored in the Product. After a claim has been settled, the guarantee period will continue to be counted and shall terminate upon its expiry date. Please note that the products are produced from the finest raw materials, which are "clear": non-toxic and completely recyclable.

GARANTIE DE 5 ANS LIMITÉE

Keter doit son excellente réputation comme fabricant de bons produits à son engagement total concernant la qualité, le design et l'innovation. Toute la gamme des coffres de jardin est fabriquée à partir de matériaux de haute qualité, sous un contrôle et une supervision rigoureux. En cas de problème, veuillez adresser votre réclamation au service clientèle par téléphone ou sur notre site internet : www.keter.com. La garantie est valable à partir de la date d'achat et une preuve d'achat devra être présentée lors de toute demande. Keter teste sans cesse la résistance et la stabilité de ses produits et remplacera, à sa discrétion, tout produit ou partie qui présenterait un défaut de structure ou de qualité d'exécution, pendant une période de 5 ans à partir de la date initiale d'achat. La garantie de 5 ans est limitée et sera annulée dans les cas suivants : Dégât causé par l'usage de la force, d'une manipulation incorrecte ou négligente, un usage inapproprié, un usage commercial ou bien des usages autres que personnel ou domestique. Dégâts résultant d'une altération ou d'un assemblage n'étant pas en accord avec le guide de l'utilisateur. Dégâts causés par un stockage dépassant la capacité de contenance du produit. Dégât ayant des causes naturelles incluant, mais pas uniquement, des vents de force exceptionnelle, des orages, le feu et les inondations. Dégât causé par le vieillissement normal du produit, la décoloration et la rouille. Dégât causé par des animaux et des insectes, des taches dues à la moisissure ou à la végétation. Dégât causé par l'utilisation de produits de nettoyage et / ou d'outils abrasifs qui ne conviennent pas au plastique. Keter ne pourra pas être tenu pour responsable pour tout dégât causé pour quelque raison que ce soit à des produits conservés dans le produit Keter. Après le dépôt d'une réclamation, la période de garantie continue et s'achèvera à sa date d'expiration. Veuillez noter que les produits sont fabriqués à partir des meilleurs matériaux bruts, qui sont "propres" : non toxiques et entièrement recyclables.

GARANTÍA LIMITADA DE 5 AÑOS

Keter posee un reconocido prestigio por sus excelentes productos resultado de su dedicación y compromiso con la calidad, el diseño y la innovación. La gama completa de cajas para exterior se fabrica con materiales de alta calidad bajo riguroso control y supervisión. En caso de cualquier tipo de problema, se ruega presentar una reclamación en el servicio de atención al cliente bien por teléfono o a través de nuestra página web: www.keter.com. Esta garantía tiene validez a partir de la fecha de compra y deberá presentarse una prueba fechada de compra en caso de que así se solicitase. Keter somete continuamente sus productos a pruebas de durabilidad, estabilidad y procederá a sustituir, a su discreción, cualquier producto o pieza que pudiese fallar debido a un defecto estructural o fallo de fabricación, durante un periodo de 5 años a partir de la fecha inicial de compra. La garantía de 5 años es limitada y quedará anulada en las siguientes circunstancias: Daño causado por uso de fuerza, manipulación incorrecta o negligente, uso inapropiado, uso comercial o usos distintos de propósitos personales o domésticos. Daños causados por alteración o montaje que no se corresponda con el manual de usuario. Daños causados como resultado de almacenaje que exceda la capacidad de carga del Producto. Daños causados por Actos de la Naturaleza entre los que se incluyen pero no se limitan a efectos por viento excepcional, tormentas, fuego e inundaciones. Daño causado por el envejecimiento ordinario del producto, pérdida de color y oxidación. Daño causado por animales e insectos, manchas causadas por moho u otra vegetación. Daño causado por el uso de agentes limpiadores y/o herramientas abrasivas que sean inapropiados para el plástico. Keter no se hace responsable de ningún daño causado por la razón que fuera a los bienes almacenados en el Producto. Una vez que se haya presentado una reclamación, el periodo de garantía seguirá vigente y terminará en su fecha de vencimiento. Se ruega tener en cuenta que los productos son fabricados con las mejores materias primas, que son "claras": no tóxicas y completamente reciclables.

CARE & SAFETY

In case of fire, do not attempt to extinguish any burning polypropylene with water. It is of utmost importance to assemble all of the parts according to the directions. Do not skip any step. Wear safety goggles and always follow the manufacturer's instructions when using power tools. Using a stiff brush or abrasive cleaner could damage the box. Hot items such as recently used grills, blowtorches, etc., must not be stored in the box. Not designed for carrying items. After rain, wipe box with cloth before opening. Unsuitable for storage of flammable or corrosive substances. Do not stand on lid. To prevent risk of suffocation, do not allow children to play inside the box.

PRÉCAUTIONS ET SÉCURITÉ

En cas d'incendie, ne pas tenter d'éteindre le polypropylène brûlé avec de l'eau. Il est impératif de monter toutes les parties selon les instructions. Ne pas omettre une quelconque étape. Portez des lunettes de protection et suivez toujours les instructions du fabricant lorsque vous utilisez des outils électriques. Utiliser une brosse dure ou un produit d'entretien abrasif risquerait de l'endommager. Des articles chauds, tels que des grills non refroidis, des chalumeaux, etc., ne doivent pas être entreposés dans la boîte. Non conçue pour le transport d'objets. Après la pluie, essuyer la boîte avec un chiffon avant de l'ouvrir. Ne convient pas pour le stockage de substances inflammables ou caustiques. Ne pas se tenir debout sur le couvercle. Pour empêcher tout risque d'étouffement, ne pas laisser les enfants jouer à l'intérieur de la boîte.

CUIDADO Y SEGURIDAD

En caso de incendio, no intente extinguir polipropileno en llamas con agua. Es de suma importancia armar todas las partes de acuerdo con las instrucciones. No omita ninguno de los pasos. Use anteojos protectores; al usar herramientas eléctricas, siga siempre las instrucciones del fabricante. La utilización de un cepillo duro o de un producto de limpieza abrasivo podría dañar el arcón. Los objetos calientes - como por ejemplo, las parrillas recién usadas, sopletes, etc. - no deben guardarse en el arcón. No está diseñado para el traslado de objetos. Después de una lluvia, limpiar el arcón con un paño antes de abrirlo. No es apropiado para el almacenamiento de sustancias inflamables o cáusticas. No pararse sobre la tapa. Para evitar el riesgo de asfixia, no permita que los niños jueguen dentro del arcón.

EN ASSEMBLY PARTS FR PIÈCES À ASSEMBLER GE MONTAGETEILE NL MONTAGESTUKKEN ES PIEZAS DE ENSAMBLE
 IT PARTI DA MONTARE PT PEÇAS DE MONTAGE GR ΑΝΤΑΛΛΑΚΤΙΚΑ

Ⓜ Please check all parts and components to ensure that there are no damages or missing items BEFORE starting the construction of the product Ⓜ Assurez-vous que les parties et les éléments ne sont pas endommagés et qu'aucun ne manque AVANT de commencer le montage de ce produit Ⓜ Bitte überprüfen Sie alle Einzelteile und jegliches Zubehör, um sicherzugehen, dass keine Teile beschädigt sind oder fehlen, BEVOR Sie mit der Montage des Produkts beginnen Ⓜ Controleer alle onderdelen en componenten om te verzekeren dat er geen schade of ontbrekende items zijn VOOR dat u het product in elkaar begint te zetten Ⓜ ANTES de comenzar la construcción del producto, compruebe todas las partes y componentes para asegurarse de que no hay daños y de que no falta ningún elemento Ⓜ Si prega di controllare tutti i pezzi ed i componenti per accertarsi che non ci siano danni o elementi mancanti PRIMA di montare il prodotto Ⓜ Por favor, verifique todas as peças e componentes para garantir que não há danos ou itens incompletos ANTES de iniciar a construção do produto Ⓜ Ελέγξτε όλα τα μέρη και εξαρτήματα για να βεβαιωθείτε ότι δεν υπάρχουν φθορές ή λείπουν τμήματα ΠΡΟΤΟΥ ξεκινήσετε την κατασκευή του προϊόντος.

