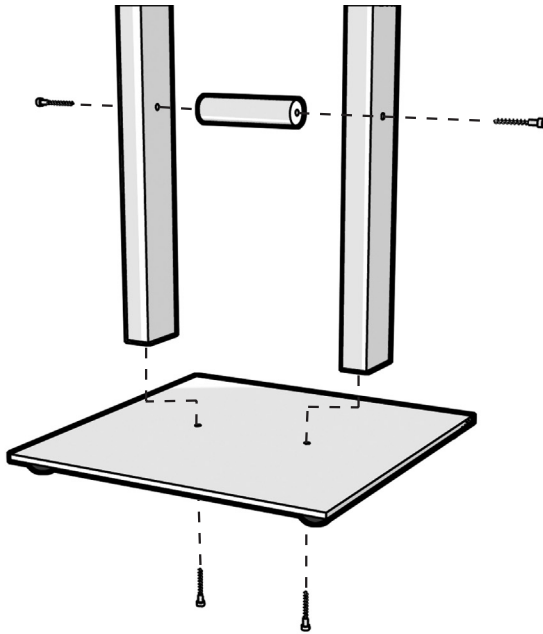


ATACIO

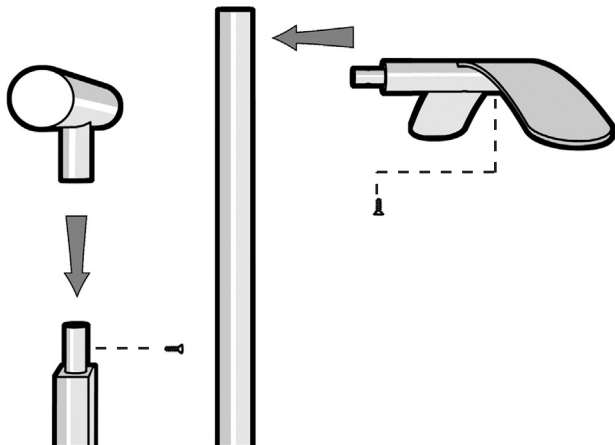
Stummer Diener . clothes butler . Garde-robe . Piantana appendi
abbiti . Galán . Dressboy . Klädbetjänt

ZACK[®]
follow your style

1.



2.



3.

