



FUNK-WANDUHR

RADIO-CONTROLLED
WALL CLOCK

HORLOGE MURALE
RADIO PILOTÉE

VIDA

ITEM 60075 / 60076 /
60077

ZACK®

© 2013 ZACK GMBH

ZACK GMBH . GERMANY . WWW.ZACK.INFO

Reichweite/range/gamme



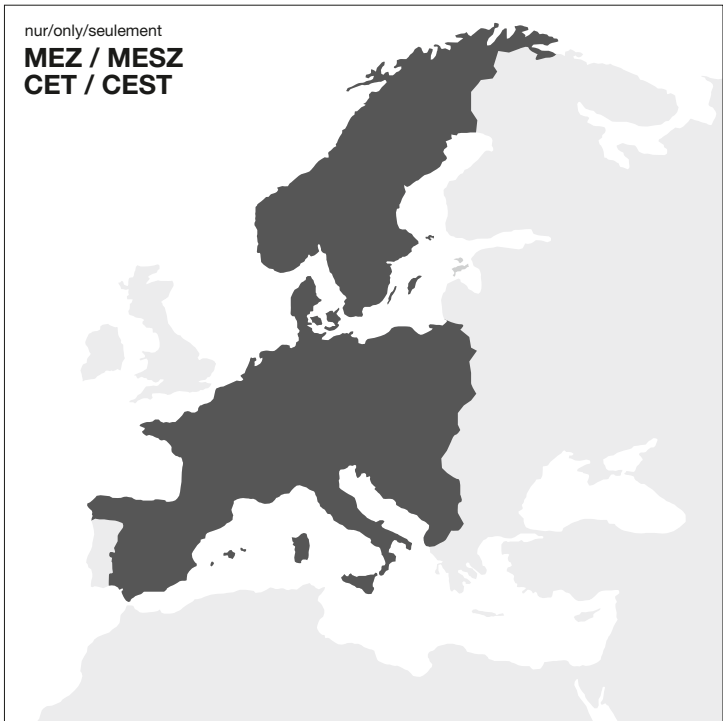
DCF77 SENDER

1.500 km
standard

2.000 km
maximum

nur/only/seulement

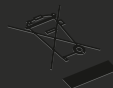
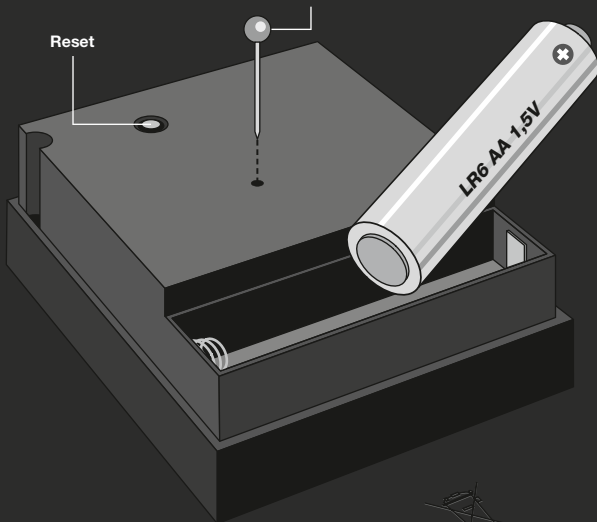
MEZ / MESZ
CET / CEST





Sicherungspin ziehen / pull the protection pin /
tirez la broche de protection

Reset



1. VORBEREITUNG

Entfernen Sie auf der Rückseite der Uhr den Sicherungspin des Laufwerks und den Klebestreifen über dem Batteriefach.

2. START / ERSTE SYNCHRONISATION

Legen Sie nun eine entsprechende Batterie (LR6 AA 1,5V) ein. Achten Sie auf die korrekte Polung. Die Uhr beginnt nun selbständig die Zeit zu synchronisieren. Dies dauert etwa 3-8 Minuten, beginnend nachdem alle Zeiger auf 12 standen. Falls das Zeitsignal nicht empfangen werden kann, beginnt die Funktion des Laufwerks bei der Einstellung 12:00 Uhr.

3. TÄGLICHE SYNCHRONISATION

Das ZACK Laufwerk empfängt zur täglichen Synchronisation 8x am Tag das Referenzzeit-signal.

1:00 Uhr / 2:00 Uhr / 3:00 Uhr / 6:00 Uhr

Zu diesen Uhrzeiten stoppt der Sekundenzeiger auf der 12, während die Uhr das Synchronisationssignal empfängt.

10:00 Uhr / 14:00 Uhr / 18:00 Uhr / 22:00 Uhr

Zu diesen Empfangszeiten stoppt der Sekundenzeiger nicht, sondern läuft, während die Uhr das Synchronisationssignal empfängt, ganz normal weiter.

4. INTERNE SYNCHRONISATION

Nachdem sich die Uhr einmal korrekt mit dem Zeitsignal synchronisiert hat, wird die Uhr eigenständig durch die interne CPU gesteuert.

Für den Sekundenzeiger wird die Synchronisation zu folgenden Zeiten ausgeführt:

1:30 Uhr / 5:30 Uhr / 9:30 Uhr / 13:30 Uhr / 17:30 Uhr / 21:30 Uhr

Für den Minutenzeiger wird die Synchronisation im Zeitraum 4:50 - 5:01 Uhr durchgeführt.

Bei schlechten Empfangsbedingungen oder Standorten außerhalb der Senderreichweite wird es Ihrer Funkuhr nicht gelingen eine Zeitinformation zu erhalten. Wechseln Sie daher entweder den Standort der Uhr oder entfernen Sie mögliche Störquellen um einen einwandfreien Empfang zu gewährleisten. Ihre Funkuhr startet selbständig einen erneuten Empfangsvorgang.

1. PREPARATION

Remove the protection pin of the drive and the adhesive strip covering the battery compartment on the back of the clock.

2. START / INITIAL SYNCHRONISATION

Now insert a battery (LR6 AA 1.5V), observing the correct polarity. The clock will now begin to synchronise the time automatically. This takes about 3-8 minutes, beginning as soon as the hands are all pointing at the 12. If the time signal cannot be received, the drive function begins at the setting 12:00 a.m.

3. DAILY SYNCHRONISATION

For daily synchronisation, the ZACK drive receives the reference time signal 8 times per day.

1:00 a.m. / 2:00 a.m. / 3:00 a.m. / 6:00 a.m.

At these times the second hand stops on the 12 while the clock receives the synchronisation signal.

10:00 a.m. / 2:00 p.m. / 6:00 p.m. / 10:00 p.m.

At these receiving times the second hand does not stop, but continues to move normally while the clock receives the synchronisation signal.

4. INTERNAL SYNCHRONISATION

Once the clock has synchronised itself correctly with the time signal, it is controlled independently by the internal CPU.

For the second hand, synchronisation takes place at the following times:

1:30 a.m. / 5:30 a.m. / 9:30 a.m. / 1:30 p.m. / 5:30 p.m. / 9:30 p.m.

For the minute hand, synchronisation takes place in the period from 4:50 to 5:01 a.m.

In poor reception conditions or locations outside the transmission range, your radio clock will not be able to receive time information. You should therefore either change location or remove any possible sources of interference in order to ensure reception. Your radio clock will then automatically begin a new reception procedure.

1. PREPARATION

Retirez du dos de l'horloge la broche de protection du mécanisme ainsi que le ruban adhésif sur le logement de la pile.

2. MISE EN MARCHÉ / PREMIERE SYNCHRONISATION

Insérez une pile LR6 AA 1,5V en prenant soin d'aligner ses contacts. L'horloge commence aussitôt automatiquement à synchroniser l'heure. Cela dure à peu près de 3 à 8 minutes, et commence après que toutes les aiguilles indiquent 12. En cas de non-réception du signal horaire, le mécanisme commence à fonctionner à partir de 12.00 heures.

3. SYNCHRONISATION JOURNALIERE

En vue de la synchronisation journalière, le mécanisme ZACK reçoit 8 fois par jour le signal horaire de référence :

1.00 heure / 2.00 heures / 3.00 heures / 6.00 heures

Aux heures susmentionnées, l'aiguille des secondes s'arrête sur 12 pendant que l'horloge reçoit le signal de synchronisation.

10.00 heures / 14.00 heures / 18.00 heures / 22.00 heures

A ces heures de réception, l'aiguille des secondes ne s'arrête pas, elle continue tout simplement de tourner pendant que l'horloge reçoit le signal de synchronisation.

4. SYNCHRONISATION INTERNE

Une fois que l'horloge s'est correctement synchronisée avec le signal horaire, elle est contrôlée automatiquement par l'UC interne.

La synchronisation de l'aiguille des secondes se déroule aux heures suivantes :

1.30 heure / 5.30 heures / 9.30 heures / 13.30 heures / 17.30 heures / 21.30 heures

La synchronisation de l'aiguille des minutes se déroule entre 4.50 heures et 5.01 heures.

Dans de mauvaises conditions de réception ou dans des endroits non couverts par l'émetteur, votre horloge radio-pilotée ne pourra pas recevoir de signal horaire. Changez alors d'endroit ou éliminez de possibles sources de parasitage pour assurer la réception. Votre horloge radio-pilotée répétera automatiquement la procédure de réception.

www.zack.info

ZACK®